



Гидравлические и Пневматические Уплотнения



Гидравлические и Пневматические Уплотнения
ТЕХНИЧЕСКИЙ КАТАЛОГ

СОДЕРЖАНИЕ

ВВЕДЕНИЕ	3		
ПЕРЕЧЕНЬ УПЛОТНЕНИЙ	5		
ТЕХНИЧЕСКАЯ ИНФОРМАЦИЯ			
Эластомеры	12		
Термопласты	13		
Термопластичные эластомеры	13		
Характеристики материала	13		
Хранение уплотнительных элементов	14		
Общие сведения об установке	14		
Единицы измерения, величины и общие допуски	15		
ГИДРАВЛИЧЕСКИЕ УПЛОТНИТЕЛЬНЫЕ ЭЛЕМЕНТЫ			
Принцип работы уплотнительных элементов	18		
Выбор уплотнительных элементов	18		
Шероховатость поверхности	20		
Система допусков и конструкций	22		
Допустимый уплотнительный зазор	24		
Общие сведения об установке	25		
Примеры конструкций	28		
ГИДРАВЛИЧЕСКИЕ УПЛОТНИТЕЛЬНЫЕ ЭЛЕМЕНТЫ ПОРШНЯ-ШТОКА			
Перечень продукции	33		
K21- воротниковые манжеты поршня-штока	34		
K36- Уплотнение поршня-штока	48		
K95- воротниковые манжеты поршня-штока	52		
KX- Уплотнительное кольцо	56		
ГИДРАВЛИЧЕСКИЕ УПЛОТНИТЕЛЬНЫЕ ЭЛЕМЕНТЫ ШТОКА			
Перечень продукции	61		
K01- Шевронные уплотнения	62		
K04- Шевронные уплотнение штока	66		
K22- воротниковые манжеты штока	68		
K29- Амортизирующее уплотнение	74		
K31- Уплотнение штока для тяжелых режимов эксплуатации	76		
K32- воротниковые манжеты штока	80		
K33- воротниковые манжеты штока	84		
K34- Уплотнение штока	90		
K35- Уплотнение штока	92		
K37- Уплотнение штока	96		
K38- воротниковые манжеты штока	102		
K96- Уплотнение штока	106		
K701- Подпружиненное уплотнение штока	108		
ГИДРАВЛИЧЕСКИЕ УПЛОТНИТЕЛЬНЫЕ ЭЛЕМЕНТЫ ПОРШНЯ			
Перечень продукции	113		
K03- Шевронные уплотнение поршня	114		
K15- Уплотнение поршня	116		
K16- компактное уплотнение поршня	118		
K17- Уплотнение поршня	120		
K18- Компактное уплотнение поршня	124		
K19- Уплотнение поршня для тяжелых режимов эксплуатации	130		
K20- Компактное уплотнение поршня	132		
K23- воротниковые манжеты поршня	134		
K26- Уплотнение поршня	140		
K40- воротниковые манжеты поршня	142		
K41- Уплотнение поршня	144		
K42- Компактное уплотнение поршня	146		
K43- Уплотнение поршня	148		
K751- Подпружиненное уплотнение поршня	150		
K753 - Уплотнение поршня	152		
ГРЯЗЕСЪЕМНИКИ			
Перечень продукции	157		
K05- Грязесъемник	158		
K06- Грязесъемник	160		
K07- Грязесъемник в металлическом корпусе	166		
K07- Грязесъемник из PU в металлическом корпусе	168		
K09- Грязесъемник	170		
K10- Двойной грязесъемник	174		
K11- Грязесъемник	178		
K12- Двойной грязесъемник в металлическом корпусе	182		
K27- Двойной грязесъемник	184		
K703- Грязесъемник	186		
СПЕЦИАЛЬНЫЕ УПЛОТНИТЕЛЬНЫЕ ЭЛЕМЕНТЫ			
Перечень продукции	191		
K14- V-образные уплотнительные кольца	192		
K150- Шевронное кольцо	196		
K151- Шевронное уплотнение для высокого давления	198		
K152- Шевронное уплотнение для низкого давления	200		
K702- Уплотнение штока для вращающихся устройств	202		
K752- Уплотнение поршня для вращающихся устройств	204		
ПНЕВМАТИЧЕСКИЕ УПЛОТНИТЕЛЬНЫЕ ЭЛЕМЕНТЫ			
Принцип работы уплотнительных элементов	208		
Выбор уплотнительных элементов	208		
Шероховатость поверхности	209		
Система допусков и конструкций	209		
Общие сведения об установке	211		
Примеры конструкций	213		
ПНЕВМАТИЧЕСКИЕ УПЛОТНИТЕЛЬНЫЕ ЭЛЕМЕНТЫ ШТОКА			
Перечень продукции	217		
K30- Пневматическое уплотнение штока	218		
K51- Пневматическое уплотнение штока	220		
K52- Пневматическое уплотнение штока	222		
K56- Пневматическое уплотнение штока	224		
K53- Пневматическое амортизирующее уплотнение	226		
ПНЕВМАТИЧЕСКИЕ УПЛОТНИТЕЛЬНЫЕ ЭЛЕМЕНТЫ ПОРШНЯ			
Перечень продукции	231		
K25- Пневматическое уплотнение поршня	232		
K50- Пневматическое уплотнение поршня	234		
K54- Пневматическое уплотнение поршня	236		
K55- Пневматическое уплотнение поршня	238		
K57- Пневматическое уплотнение поршня	240		
K58- Пневматическое уплотнение поршня	242		
K59- Пневматическое уплотнение поршня	244		
K62- Пневматическое уплотнение поршня	246		
K63- Пневматическое уплотнение поршня	248		
НАПРАВЛЯЮЩИЕ ЭЛЕМЕНТЫ			
Принцип работы направляющих элементов	252		
Материалы, которые используются в направляющих элементах	252		
Вычисление ширины и толщины поперечного среза	253		
Перечень продукции	255		
K68- Направляющий элемент штока	256		
K69- Направляющий элемент поршня	262		
K73- Направляющий элемент поршня-штока	266		
K74- Направляющее кольцо штока	270		
KBT- Направляющий элемент из PTFE с бронзой	272		
KKT- Направляющая лента из PTFE с углеродом	274		
KPB- Направляющая лента из полиэфирной смолы	276		
СТАТИЧЕСКИЕ УПЛОТНИТЕЛЬНЫЕ ЭЛЕМЕНТЫ			
Перечень продукции	281		
K81- Опорное кольцо	282		
K82- Фланцевое уплотнение	286		
K83- Уплотнение крышки	288		
K84- Уплотнение крышки	290		
KO- Уплотнительное кольцо	293		
УСТОЙЧИВОСТЬ РЕЗИНОВЫХ МАТЕРИАЛОВ К ХИМИЧЕСКОМУ ВОЗДЕЙСТВИЮ	307		



КАЧЕСТВО И ОБСЛУЖИВАНИЕ...

Мы повысили требования нашей компании к контролю качества выпускаемой нами продукции по сравнению с теми, которые применялись нами до сих пор. Мы прошли сертификацию качества по стандарту ISO 16949 и получили сертификат в 2007.

- Для достижения корпоративных целей всё производство эффективно управляется с применением технологического подхода.
- Всегда преследуется цель непрерывно совершенствоваться во всех установленных системах, используя собранные данные.
- Мы вникаем в определенные потребности наших клиентов и персонала, чтобы поддержать непрерывное удовлетворение запросов заказчика.
- Мы создаем необходимые условия для наших сотрудников, чтобы использовать их способности в соответствии с общими корпоративными целями
- Мы создаем общие цели и работаем в согласии с нашими поставщиками, чтобы развить их компетентность

Качество воспринимается как философия жизни и периодически контролируется для непрерывной работы системы.

МИРОВАЯ ИНДУСТРИЯ ДОВЕРЯЕТ KASTAŞ...

Мы рады поделиться нашим многолетним опытом в производстве гидравлических и пневматических уплотнительных элементов, чтобы оправдать ожидания наших заказчиков с максимальной тщательностью. Мы гордимся тем, что мы находимся в числе крупнейших признанных компаний в нашей отрасли.

Мы основали ООО «Kastas Kaucuk Europe» в Гамбурге (Германия) в начале 2009, чтобы быть ближе к нашим клиентам из Северной и Западной Европы. Теперь мы намного ближе к нашим клиентам, находящимся в Европе...





ВАШ ПАРТНЕР ПО ВОПРОСАМ ПРОИЗВОДСТВА

С момента образования компании в 1981 году, спрос на широкий ассортимент нашей продукции постоянно растет, поскольку на мировом рынке признали как высокое качество нашей продукции, так и наше высокое качество сервисного обслуживания покупателей. Компания продолжает уверенно и самоотверженно работать, соблюдая свои основные принципы. Нашим клиентам всегда предлагаются быстрые, надежные, эффективные решения с продукцией высокого качества. Чтобы не отставать от постоянно растущего глобального спроса, наше производство постоянно совершенствуется.

ВСЕГДА ЛУЧШЕ...

Мы ценим человека, бережем окружающую среду и создаем новшества, объединяя наши технические знания и технику. Мы удовлетворяем ожидания покупателя, следуя правилу: "Партнер в бизнесе – партнёр в решениях". С профессиональными решениями и системами управления качеством, мы становимся глобальной торговой маркой.

ДОСТИЖЕНИЕ УСПЕХА...

Мы предоставляем первоклассную, высококачественную, надежную, соответствующую стандарту продукцию, а так же индивидуально изготовленные решения по уплотнениям для наших клиентов во всем мире. Наша продукция разработана и произведена по последним современным технологиям производства с применением составов собственного производства;

- Для разработки новой продукции проводятся практические испытания цилиндров
- Задействованы высококвалифицированные специалисты по практическому применению
- При сложных разработках проводятся лабораторные исследования

Наша надёжность, опыт и производственная инфраструктура позволяют нам обеспечить быстрые и экономически выгодные решения, основанные на Ваших индивидуальных потребностях и требованиях.



ПЕРЕЧЕНЬ УПЛОТНЕНИЙ

КОД KASTAS	НАЗВАНИЕ ПРОДУКТА	ЧЕРТЕЖ	ПРИМЕНЕНИЕ	МАТЕРИАЛ	КОД	ДАВЛЕНИЕ (max) bar	ТЕМПЕРАТУРА (max) °C	СКОРОСТЬ СКОЛЬЖЕНИЯ (max) - m/sec	СТРАНИЦА
КО	Уплотнительное кольцо		Поршень шток	NBR	NB7001	63	-30/+105	0.5	293
КХ	Уплотнительное кольцо		Поршень шток	NBR	NB7001	50	-30/+105	0.5	56
К01	Уплотнение штока		Шток	NBR ХЛОПКОВАЯ ТКАНЬ NBR РОМ	NB9001 NB8008 PM9903	400	-30/+105	0.5	62
К03	Уплотнение поршня		Шток	ХЛОПКОВАЯ ТКАНЬ NBR РОМ	NB8008 PM9903	400	-30/+105	0.5	114
К04	Уплотнение штока		Шток	NBR ХЛОПКОВАЯ ТКАНЬ NBR РОМ	NB9001 NB8008 PM9903	400	-30/+105	0.5	66
К05	Грязесъемник		Шток	PU	PU9501		-30/+100	1.0	158
К06	Грязесъемник		Шток	NBR PU	NB9001 PU9201		-30/+105 -30/+100	1.0 1.0	160
К07 NBR	Грязесъемник в металлическом корпусе		Шток	NBR СТАЛЬ	NB9001 FE9901		-30/+105	1.0	166
К07 PU	Грязесъемник в металлическом корпусе		Шток	PU СТАЛЬ	PU9201 FE9901		-30/+100	1.0	168
К09	Грязесъемник		Шток	NBR PU	NB9001 PU9201		-30/+105 -30/+100	1.0 1.0	170
К10	Двойной грязесъемник		Шток	NBR	NB9001		-30/+105	1.0	174
К11	Грязесъемник		Шток	TPE	TP5501		-40/+120	2.0	178
К12	Двойной грязесъемник в металлическом корпусе		Шток	PU СТАЛЬ	PU9501 FE9901		-30/+100	1.0	182
К14	V-образное уплотнительное кольцо			NBR	NB7001	0.3	-30/+105	12.0 Peripheral	192
К15	Уплотнение поршня		Поршень	NBR PU	NB7001 PU9501	250	-30/+100	0.5	116




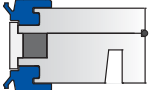











ПЕРЕЧЕНЬ УПЛОТНЕНИЙ

КОД KASTAS	НАЗВАНИЕ ПРОДУКТА	ЧЕРТЕЖ	ПРИМЕНЕНИЕ	МАТЕРИАЛ	КОД	ДАВЛЕНИЕ (max) bar	ТЕМПЕРАТУРА (max) °C	СКОРОСТЬ СКОЛЬЖЕНИЯ (max) - m/sec	СТРАНИЦА
K16	Компактное уплотнение поршня		Поршень	NBR ХЛОПКОВАЯ ТКАНЬ NBR POM	NB8001 NB8008 PM9901	400	-30/+105	0.5	118
K17	Уплотнение поршня		Поршень	NBR PTFE	NB7001 PT6003	400	-30/+105	5.0	120
K18	Компактное уплотнение поршня		Поршень	NBR TPE POM	NB8001 TP7301 PM9901	400	-30/+105	0.5	124
K19	Уплотнение поршня для тяжелых режимов эксплуатации		Поршень	NBR PTFE POM	NB8001 PT6003 PM9901	400	-30/+105	1.50	130
K20	Компактное уплотнение поршня		Поршень	NBR POM	NB8001 PM9901	150	-30/+105	0.5	132
K21	Уплотнение поршня штока		Поршень Шток	NBR PU	NB9001 PU9201	150 400	-30/+105 -30/+100	0.5 0.5	34
K22	Уплотнение штока		Шток	NBR PU	NB9001 PU9201	150 400	-30/+105 -30/+100	0.5 0.5	68
K23	Уплотнение поршня		Поршень	NBR PU	NB9001 PU9201	150 400	-30/+105 -30/+100	0.5 0.5	134
K25	Пневматическое уплотнение поршня		Поршень	NBR СТАЛЬ	NB7501 FE9901	16	-30/+105	1.0	232
K26	Уплотнение поршня		Поршень	NBR СТАЛЬ ПРУЖИНА	NB9001 FE9901 CN9901	60	-30/+105	0.5	140
K27	Двойной грязесъемник		Шток	NBR PU	NB9001 PU9201		-30/+105 -30/+100	1.0 1.0	184
K29	Амортизирующее уплотнение		Шток	PU POM	PU9201 PM9901	400	-30/+100	0.5	74
K30	Пневматическое комбинированное уплотнение		Шток	NBR СТАЛЬ	NB7001 FE9901	16	-30/+105	1.0	218
K31	Уплотнение штока для тяжелых режимов эксплуатации		Шток	NBR PU POM	NB7001 PU9401 PM9901	630	-30/+100	0.5	76
K32	Уплотнение штока		Шток	PU POM	PU9401 PM9901	400	-30/+100	0.5	80

ПЕРЕЧЕНЬ УПЛОТНЕНИЙ

КОД KASTAS	НАЗВАНИЕ ПРОДУКТА	ЧЕРТЕЖ	ПРИМЕНЕНИЕ	МАТЕРИАЛ	КОД	ДАВЛЕНИЕ (max) bar	ТЕМПЕРАТУРА (max) °C	СКОРОСТЬ СКОЛЬЖЕНИЯ (max) - m/sec	СТРАНИЦА
K33	Уплотнение штока		Шток	PU	PU9401	400	-30/+100	0.5	84
K34	Уплотнение штока		Шток	NBR ХЛОПКОВАЯ ТКАНЬ NBR TRP POM	NB8001 NB8008 TP5501 PM9901	700	-30/+105	0.5	90
K35	Уплотнение штока		Шток	NBR PTFE	NB7001 PT6003	400	-30/+105	5.0	92
K36	Уплотнение штока-поршня		Поршень Шток	NBR ХЛОПКОВАЯ ТКАНЬ NBR	NB8001 NB8008	250	-30/+105	0.5	48
K37	Уплотнение штока		Шток	NBR ХЛОПКОВАЯ ТКАНЬ NBR POM	NB8001 NB8008 PM9901	400	-30/+105	0.5	96
K38	Уплотнение штока		Шток	PU	PU9401	400	-30/+100	0.5	102
K40	Уплотнение поршня		Поршень	PU POM	PU9401 PM9901	400	-30/+100	0.5	142
K41	Уплотнение поршня		Поршень	NBR PTFE	NB7001 PT6003	400	-30/+105	5.0	144
K42	Компактное уплотнение поршня		Поршень	NBR TRP POM	NB8001 TP5501 PM9901	700	-30/+105	0.5	146
K43	Уплотнение поршня		Поршень	NBR ХЛОПКОВАЯ ТКАНЬ NBR POM	NB8001 NB8008 PM9901	500	-30/+105	0.5	148
K50	Пневматическое уплотнение поршня		Поршень	NBR PU	NB8001 PU8001	12 16	-30/+105 -30/+80	1.0 1.0	234
K51	Пневматическое уплотнение штока		Поршень	PU	PU9201	16	-30/+80	1.0	220
K52	Пневматическое уплотнение штока		Поршень	NBR PU	NB9001 PU9201	12 16	-30/+105 -30/+80	1.0 1.0	222
K53	Пневматическое амортизирующее уплотнение		Поршень	NBR PU	NB9001 PU9201	12 16	-30/+105 -30/+80	1.0 1.0	226
K54	Пневматическое уплотнение поршня		Поршень	NBR	NB7001	12	-30/+105	1.0	236

ПЕРЕЧЕНЬ УПЛОТНЕНИЙ


КОД KASTAS	НАЗВАНИЕ ПРОДУКТА	ЧЕРТЕЖ	ПРИМЕНЕНИЕ	МАТЕРИАЛ	КОД	ДАВЛЕНИЕ (max) bar	ТЕМПЕРАТУРА (max) °C	СКОРОСТЬ СКОЛЬЖЕНИЯ (max) - m/sec	СТРАНИЦА
K55	Пневматическое уплотнение поршня		Поршень	NBR АЛЮМИНИЙ	NB7001 AL9901	12	-30/+105	1.0	238
K56	Пневматическое уплотнение штока		Шток	NBR TPE	NB8001 TP5501	16	-30/+105	1.0	224
K57	Пневматическое уплотнение поршня		Поршень	NBR АЛЮМИНИЙ	NB7001 AL9901	12	-30/+105	1.0	240
K58	уплотнение Поршень поршня		Поршень	PU POM АЛЮМИНИЙ МАГНЕТИК NBR	PU9201 PM9901 AL9901 MK9901 NB7001	12	-30/+80	1.0	242
K59	Пневматическое уплотнение поршня		Поршень	NBR PU	NB8001 PU8001	12 16	-30/+105 -30/+80	1.0 1.0	244
K62	Пневматическое уплотнение поршня		Поршень	NBR	NB7001	12	-30/+105	1.0	246
K63	Пневматическое уплотнение поршня		Поршень	NBR	NB7001	12	-30/+105	1.0	248
K68	Направляющее кольцо штока		Шток	POM	PM9902		-30/+125	1.0	256
K69	Направляющее кольцо поршня		Поршень	POM	PM9902		-30/+125	1.0	262
K73	Направляющее кольцо поршня-штока		Поршень шток	ПОЛИЭФИРНАЯ СМОЛА	PR6501		-40/+120	1.0	266
K74	Направляющее кольцо штока		Шток	POM	PM9902		-30/+125	1.0	270
K81	Опорное кольцо		Поршень шток	TPE	TP5501	500	-40/+120	1.0	282
K82	Фланцевое уплотнение			PU	PU9401	600	-30/+100		286
K83	Уплотнение крышки			PU	PU9401	600	-30/+100		288
K84	Уплотнение крышки			PU	PU9401	600	-30/+100		290

ПЕРЕЧЕНЬ УПЛОТНЕНИЙ

КОД KASTAS	НАЗВАНИЕ ПРОДУКТА	ЧЕРТЕЖ	ПРИМЕНЕНИЕ	МАТЕРИАЛ	КОД	ДАВЛЕНИЕ (max) bar	ТЕМПЕРАТУРА (max) °C	СКОРОСТЬ СКОЛЬЖЕНИЯ (max) - m/sec	СТРАНИЦА
K95	Уплотнение поршня-штока		Поршень шток	NBR	NB9001	150	-30/+105	0.5	52
K96	Уплотнение штока		Шток	NBR	NB9001	150	-30/+105	0.5	106
K150	Шевронное кольцо		Шток	ХЛОПКОВАЯ ТКАНЬ NBR	NB8503	250	-30/+80	2.0	196
K151	Шевронное уплотнение для высокого давления		Шток	ХЛОПКОВАЯ ТКАНЬ NBR POM PTFE	NB8503 PM9901 PT6002	250	-30/+80	2.0	198
K152/ K153	Шевронное уплотнение для низкого давления		Шток	ХЛОПКОВАЯ ТКАНЬ NBR POM	NB8503 PM9901	80	-30/+80	2.0	200
K701	Подпружиненное уплотнение штока		Шток	PTFE НЕРЖАВЕЮЩАЯ СТАЛЬ	PT6002 CN9902	350	-150/+250	15.0	108
K702	Уплотнение штока для вращающихся устройств		Шток	NBR PTFE	NB7001 PT6003	300	-30/+105	5.0 Peripheral	202
K703	Грязесъёмник		Шток	NBR PTFE	NB7001 PT6003		-30/+105	5.0	186
K751	Подпружиненное уплотнение поршня		Поршень	PTFE НЕРЖАВЕЮЩАЯ СТАЛЬ	PT6002 CN9902	350	-150/+250	15.0	150
K752	Уплотнение поршня для вращающихся устройств		Поршень	NBR PTFE	NB7001 PT6003	300	-30/+105	5.0 Peripheral	204
K753	Уплотнение поршня		Поршень	NBR PTFE	NB7001 PT6003	400	-30/+105	2.0	152
КВТ	Направляющая из PTFE с бронзой		Поршень шток	PTFE	PT6003		-60/+200	15.0	272
ККТ	Направляющая из PTFE с углеродом		Поршень шток	PTFE	PT6002		-60/+200	15.0	274
КРВ	Направляющая из полиэфирной смолы		Поршень шток	ПОЛИЭФИРНАЯ СМОЛА	PR6501		-40/+120	1.0	276



20 horizontal light gray lines for writing.



ТЕХНИЧЕСКАЯ ИНФОРМАЦИЯ

ИСТОРИЯ КАУЧУКА

Первый тип каучука, который используется во всем мире, является натуральный каучук, его получают из смолы каучукового дерева при поперечном надрезе коры. С доставкой натурального каучука из Южной Америки во Францию в 1736 году началось его использование в коммерческих целях. При первом применении в Англии было замечено, что натуральный каучук стирает графитовый карандаш, из-за чего этот материал был назван "каучук" в значении "трение".

Чарльзу Гудьёру удалось вулканизировать каучук и серу. Первая мировая война показала, что каучук является стратегическим веществом, и растущие потребности обусловили открытие синтетических каучуков, полученных путём перегонки нефти.

ЭЛАСТОМЕРЫ

БУТАДИЕН-НИТРИЛЬНЫЙ КАУЧУК (NBR)

Бутадиен-нитрильный каучук рекомендуют использовать в большинстве уплотнительных элементов, у него широкое применение. Бутадиен-нитрильный каучук (NBR) - полимер, продукт полимеризации бутадиена с акрилонитрилом (ACN). В продукции Kastaş процентное соотношение акрилонитрила в нитрильном соединении колеблется между 30% и 50%. Изменение процентного соотношения акрилонитрила приводит к изменению объема, газопроницаемости, эластичности и сжимаемости соединений, используемых в минеральных маслах, смазке и топливе. Нитрил очень устойчив к алифатическим углеводородам (например, пропану, бутану, нефти, и т.д.), минеральным маслам (смазочным материалам, гидравлическим маслам типа H, HL, HLP), смазке, HFA, HFB, HFC, растительным и животным маслам, легкому печному топливу и дизельному топливу. Для топлива и промышленных жидкостей изготавливаются различные смеси. Наше стандартное нитрильное соединение рекомендуется использовать при температуре от -30°C до +105°C. Температуру можно повысить до +120°C на короткий промежуток времени. При добавлении специальных добавок для устойчивости к низким температурам, нитрильные соединения могут использоваться при температуре вплоть до -40°C. Усадка при сжатии нитрильного каучука очень высока, поэтому он широко используется в качестве уплотнительных элементов.

ГИДРИРОВАННЫЙ БУТАДИЕН-НИТРИЛЬНЫЙ КАУЧУК (HNBR)

Это такой тип эластомера, который изготовлен таким образом, что полимер NBR частично или полностью гидрирован с бутадиеном двойной связью. Вулканизированный с перекисью, HNBR устойчив к высокой температуре и окислению. Имея более высокую термостойкость и лучшие механические свойства, чем стандартные соединения NBR, HNBR рекомендуется использовать при температуре от -30°C до 150°C. Он широко используется, особенно в автомобильной отрасли и для специальных применений в мобильной гидравлике.

СИЛИКОН (MVQ)

Силикон сохраняет свою эластичность от -60°C до 200°C. Не рекомендуется его использовать в динамических устройствах. Силикон устойчив к воздействию озона, воздуха и смазки. При добавлении специальных добавок для увеличения стойкости к низкой температуре HNBR соединение может быть использовано до -90°C. Он менее устойчив к окислению смазочными материалами и смазками типа E.P.

FLUOROELASTOMER (ФТОРЭЛАСТОМЕР)

Этот материал торговой марки Viton или Flurel менее устойчив ко всем типам смазок, маслам и растворителям. У него очень хорошая устойчивость ко многим химическим веществам. Он дает хорошие результаты в вакуумных системах из-за низкой газопроницаемости. Механические свойства и диапазон температур могут быть улучшены при применении специальных добавок. Фторэластомер не устойчив к воздействию пара, горячей воды, метанола и другим полярным растворителям.

POLYCHLOROPRENE (ПОЛИХЛОРОПРЕН)

Этот материал торговой марки Neoprene обладает высокой стойкостью к излому, разрыву и износу при температуре от 45°C до 100°C. Огнеустойчив. У него очень хорошая устойчивость к минеральным маслам с высоким содержанием анилина, силиконовому маслу, маслам и спирту. Он также применяется в устройствах, где требуются атмосферные условия и устойчивость к смазке.

POLYURETHANE (ПОЛИУРЕТАН)

Полиуретан широко используется в уплотнительных элементах благодаря улучшенному за последние 15 лет свойству - усадке при сжатии. Он имеет отличную стойкость к излому, разрыву и износу при температуре от -30°C до 100°C. Он хорошо устойчив к воздействию минеральных масел, жиров и алифатических углеводородов. Полиуретан не устойчив к полярным растворителям, ароматическим соединениям, тормозным жидкостям, кислотам и щелочам. Главным образом он используется для очистки штока и в качестве уплотнительного элемента для высокой герметизации.

ETHYLENE-PROPYLENE DIENE RUBBER (ЭТИЛЕН-ПРОПИЛЕНОВЫЙ КАУЧУК)

Этиленпропиленовый каучук может использоваться в температурном диапазоне от -40°C до +145°C. У него очень хорошая устойчивость к тормозной жидкости, смазочным материалам на основе сложных эфиров, горячей воде и пару.

STYRENE BUTADIEN RUBBER (БУТАДИЕН-СТИРОЛЬНЫЙ КАУЧУК)

Бутадиен-стирольный каучук обладает хорошей устойчивостью к тормозной жидкости на основе гликоля, органическим и неорганическим кислотам и спирту в температурном диапазоне от -50°C до +100°C.

NATURAL RUBBER (НАТУРАЛЬНЫЙ КАУЧУК)

Натуральный каучук используется при температуре от -60°C до +100°C. Его рекомендуют использовать в устройствах, где требуется высокая гибкость.

ТЕРМОПЛАСТЫ

ПОЛИТЕТРАФТОРЭТИЛЕН - PTFE

Этот материал известен как Тефлон торговой марки компании DUPONT. У материала PTFE самый низкий коэффициент трения. Благодаря низкому коэффициенту трения и высокой износостойкости он способен работать как в условиях плохой смазки, так и при высокой скорости скольжения. PTFE может быть использован при температуре от -200°C до +260°C. У него очень хорошая устойчивость к химическим веществам, за исключением щелочных металлов, хлортрифтора и других фторпроизводных. Твердость и эластичность делают материал пригодным для широкого использования в гидравлических системах. В зависимости от применения, для улучшения физико-механических свойств, могут быть использованы стекло, графит, углерод, MoS₂ и PTFE наполненный бронзой. Влияние гидравлической среды, характеристика соприкасающихся противоположных поверхностей и стабильность формы в зависимости от температуры рабочего процесса - важные показатели при выборе PTFE среди других соединений.

ПОЛИАМИД - PA

Этот материал известен как Нейлон 6. Он может быть использован при температуре от -30°C до +120°C, температурный диапазон может быть кратковременно увеличен до +140°C. Полиамид может работать в условиях плохой смазки и имеет высокую износостойкость. Он широко используется в качестве направляющих элементов в гидравлических и пневматических системах. Специальные добавки могут улучшить физико-механические свойства материала в зависимости от условий применения.

ПОЛИОКСИМЕТИЛЕН-ПОЛИАЦЕТАТ (POM)

OM обладает высокой стабильностью формы при температуре от -40°C до +100°C, температурный диапазон может быть кратковременно увеличен до +140°C. Он широко используется в качестве направляющих и опорных колец в гидравлических и пневматических системах. Полиоксиметилен-полиацетат благополучно используется в минеральных маслах, маслах типа HFA и HFB. Чтобы увеличить контактное давление в направляющих кольцах, POM насыщается стекловолокном.

ТЕРМОПЛАСТИЧНЫЕ ЭЛАСТОМЕРЫ

ТЕРМОПЛАСТИЧНЫЙ ПОЛИЭФИРНЫЙ ЭЛАСТОМЕР (TPE)

Благодаря своей химической структуре, полиэфирные эластомеры широко используются в качестве материала для опорных и нажимных колец с уплотнительными элементами в гидравлических и пневматических системах. TPE имеет высокую устойчивость к гидравлическим маслам и экструзии, по сравнению с другими материалами. Он может быть использован при температуре от -40°C до 120°C.

ХАРАКТЕРНЫЕ ОСОБЕННОСТИ МАТЕРИАЛОВ

Физические Свойства	NBR	HNBR	FKM	MVQ	EPDM	CR	SBR	NR	PU	PTFE	TPE	POM
ПРЕДЕЛ ПРОЧНОСТИ	3	2	4	6	4	3	1	1	1	5	5	5
УДЛИНЕНИЕ ПРИ РАЗРЫВЕ	2	2	3	4	3	2	1	1	1	5	5	5
ГИБКОСТЬ	2	2	4	3	3	3	1	1	2	5	5	5
ИЗНОСОСТОЙКОСТЬ	2	2	4	5	3	2	2	2	1	1	1	1
СОПРОТИВЛЕНИЕ РАЗРЫВУ	3	2	3	6	3	2	2	2	1	1	1	1
СОПРОТИВЛЕНИЕ СТАРЕНИЮ	3	2	1	1	1	2	3	3	2	1	3	3
ОЗОНСТОЙКОСТЬ	3	3	1	1	1	2	4	4	2	1	3	3
ТОПЛИВОСТОЙКОСТЬ	1	1	1	5	5	2	6	6	6	1	2	2
СТОЙКОСТЬ К ДЕЙСТВИЮ ЖИРОВ И МАСЕЛ	1	1	1	3	4	3	6	6	1	1	1	1
КИСЛОТОСТОЙКОСТЬ	4	4	1	5	1	2	3	3	6	1	4	4
ЩЕЛОЧЕСТОЙКОСТЬ	3	3	1	5	2	2	3	3	6	1	4	4
СТОЙКОСТЬ К ГОРЯЧЕЙ ВОДЕ	3	3	4	5	2	3	3	3	3	1	3	3
МАКСИМАЛЬНАЯ РАБОЧАЯ ТЕМПЕРАТУРА	105	150	225	200	145	100	100	100	100	260	120	110
МИНИМАЛЬНАЯ РАБОЧАЯ ТЕМПЕРАТУРА	-30	-30	-30	-60	-40	-45	-50	-60	-30	-200	-40	-40

1 Отлично 2 Хорошо 3 Достаточно хорошо 4 Удовлетворительно 5 Плохо 6 Недостаточно

ХРАНЕНИЕ УПЛОТНИТЕЛЬНЫХ ЭЛЕМЕНТОВ

Механические и физические свойства уплотнительных элементов, изготовленных из эластомеров, термопластов и термопластичных эластомеров, могут меняться. Причиной этого может быть множество факторов, таких как:

- Кислород
- Озон
- Прямой солнечный свет
- Высокая температура
- Ультрафиолетовые лучи
- Влажность
- Грязь и химическое воздействие

Уплотнительные элементы, произведенные из эластомеров, термопластов и термопластичных эластомеров, не меняют свои физико-механические свойства, если они не подвержены вышеупомянутым условиям.

ОКРУЖАЮЩАЯ СРЕДА, ВЛАЖНОСТЬ И ТЕМПЕРАТУРА

Идеальная температура хранения должна быть 5-25°C с влажностью 60 %. Более низкие температуры не влияют на механические свойства, но мы рекомендуем, чтобы перед установкой температура уплотнительного элемента составляла 20-25°C. В дополнение к этому, следует избегать прямых контактов с источниками тепла.

ГРЯЗЬ

Грязь может изменить механические свойства изделий. Поэтому, перед установкой и во время хранения среда должна быть чистой.

СВЕТ И УЛЬТРАФИОЛЕТОВЫЕ ЛУЧИ

Рекомендуется предотвратить попадание ультрафиолетовых лучей, мощных источников света и прямых солнечных лучей в складские помещения. Предпочтительней использовать красный или оранжевый свет.

ОБЩИЕ СВЕДЕНИЯ ОБ УСТАНОВКЕ

Сведения об установке – это один из важных факторов для гидравлических и пневматических уплотнительных элементов, для их продолжительной работы без проблем. Сведения об установке, которые изложены на каждой странице продукции и другая общая информация, могут быть сведены к следующим правилам:

- Место установки и стол должны быть чистыми. Не должно быть никаких инородных веществ.
- Перед установкой вся система должна быть очищена, чтобы удалить остатки механической обработки, стружки, грязи и других частиц. Острые кромки следует очистить от заусенцев, стесать острые углы или закруглить.
- Чтобы предотвратить повреждение уплотнительных элементов при установке, края цилиндра и поршня должны быть закруглены.
- Уплотнительные элементы следует очистить перед установкой.

КИСЛОРОД И ОЗОН

Эти два элемента - окислители. Уплотнения рекомендуется хранить в полиэтиленовых пакетах. Озон - чрезвычайно разрушительное вещество, поэтому там не должно быть высоковольтного электрооборудования, такого как двигатели, и т.д.

ДЕФОРМАЦИЯ

Следует избегать деформации во время хранения. Уплотнительные элементы, изготовленные из эластомеров, термопластов и термоэластопластов должны содержаться вдали от коэрцитивных сил и воздействий давления, поскольку они могут изменить механические и физические свойства изделий.

КОНТАКТ С МЕТАЛЛАМИ

Во время хранения изделий следует избегать любого контакта с растворителями, маслами и другими жидкостями.

ОБЩИЕ СВЕДЕНИЯ ОБ УСТАНОВКЕ

Некоторые металлы (такие как марганец, медь, и т.д.) могут повредить некоторые уплотнительные элементы; поэтому, прямых контактов с металлами или их сплавами следует избегать.

- Перед установкой все уплотнительные элементы должны быть смазаны маслом системы. Следует выбирать тот тип смазки, который не вступает в реакцию с уплотнительным элементом.
- Не следует использовать монтажные инструменты с острыми краями.
- Очень опасно использовать неконтролируемый нагрев уплотнительных элементов перед установкой
- Если после испытания цилиндра производится операция (например, покраска), мы рекомендуем не повышать температуру выше 70°C.

Для установки гидравлических уплотнительных элементов, пожалуйста, см. раздел: Гидравлические уплотнительные элементы - Общие сведения об установке.

Для установки пневматических уплотнительных элементов, пожалуйста, см. раздел: Пневматические уплотнительные элементы - Общие сведения об установке.

ЕДИНИЦЫ ИЗМЕРЕНИЯ, ВЕЛИЧИНЫ И ОБЩИЕ ДОПУСКИ

ДОПОЛНИТЕЛЬНЫЕ ОФИЦИАЛЬНЫЕ ПРОИЗВОДНЫЕ ЕДИНИЦЫ ИЗМЕРЕНИЯ В МЕХАНИКЕ

ВЕЛИЧИНЫ	ЕДИНИЦЫ	ТАКЖЕ УПОТРЕБЛЯЕМЫЕ ПРИНЯТЫЕ ЕДИНИЦЫ
Момент импульса	N . m . s	
Крутящий момент	Nm	
Число оборотов в минуту	2 . x . rad / s	s ⁻¹
Модуль упругости	Pa	N / mm ² , bar
Энтальпия	J	Kj
Удельная энтальпия	J / kg	kJ / kg
Энтропия	J / K	kJ / K
Удельная энтропия	J / kg . K	kJ / kg . K
Геометрический момент инерции	m ⁴	cm ⁴
Сила	N	kN, MN
Газовая постоянная	J / kg . K	kJ / kg . K
Теплотворная способность	J / kg, J / m ³	kJ / kg, kJ / m ³
Импульс	N . s	
Момент инерции массы	kg . m	g . m, t . m ²
Момент	N . m	
Проводимость единицы	W / m . K ⁴	
Удельный объем	m ³ / kg	
Коэффициент теплопроводности	W / m . K	
Теплоёмкость	J / K	kJ / K
Удельная теплоёмкость	J / kg . K	kJ / kg . K
Теплопроводность	W / m . K	
Момент сопротивления	m ³	cm ³

ТАБЛИЦА ПЕРЕСЧЁТА

СИЛА 1 Newton (N) = 1 kg m/s ²				ЭНЕРГИЯ, РАБОТА, КОЛИЧЕСТВО ТЕПЛА Nm = 1 Joule (J) = 1 Ws					МОЩНОСТЬ 1 Watt (W) = 1 Nm/s = 1 J/s			
N	kp	dyn		Nm	kWh	kpm	cal		W	kW	PS	
1 N	1	0.102	10 ⁵	1 Nm	1	0.278x10 ⁻⁶	0.102	0.238	1 W	1	10 ⁻³	1.36x10 ⁻³
1 kp	9.81	1	9.81x10 ⁵	1 kWh	3.6x10 ⁶	1	0.367x10 ⁶	0.86x10 ⁶	1 kW	10 ³	1	1.36
1 dyn	10 ⁻⁵	1.02x10 ⁻⁶	1	1 kpm	9.81	2.72x10 ⁻⁶	1	2.335	1 PS	736	0.736	1
				1 cal	4.19	1.17x10 ⁻⁶	0.428	1				

ДАВЛЕНИЕ, МЕХАНИЧЕСКАЯ НАГРУЗКА 1 Pascal (Pa) = 1 N/m ² ; 1 Мпа (106 Pa) = 1 N/mm ² = 0.102 kp/mm ²							
	Pa	MPa	bar	kp / cm ²	mm Hg	atm	mWs
1 Pa=1 N/m ²	1	10 ⁻⁶	10 ⁻⁵	1.02x10 ⁻⁵	7.50x10 ⁻³	9.87x10 ⁻⁶	1.02x10 ⁻⁴
1 Мпа=1 N/mm ²	10 ⁶	1	10	10.2	7.50x10 ³	9.87	102
1 bar	10 ⁵	0.10	1	1.02	750	0.987	10.2
1 kp/cm ² (at)	9.81x10 ⁴	9.81x10 ⁻²	0.981	1	736	0.968	10
1 mm Hg (Torr)	133	1.33x10 ⁻⁴	1.33x10 ⁻³	1.36x10 ⁻³	1	1.32x10 ⁻³	1.36x10 ⁻²
1 atm	1.013x10 ⁵	0.1013	1.013	1.033	760	1	10.33
1 mWs	9.81x10 ³	9.81x10 ⁻³	9.81x10 ⁻²	0.1	73.6	9.68x10 ⁻²	1

ДОПУСКИ ДЛЯ МЕХАНИЧЕСКИ ОБРАБОТАННЫХ ДЕТАЛЕЙ ИЗ ТЕРМОПЛАСТОВ

НОМИНАЛЬНЫЙ РАЗМЕР	ДОПУСКИ СОГЛАСНО DIN 7168 "MEDIUM"	ГРАНИЦЫ ДОПУСКОВ ИЗДЕЛИЙ
≤ 6	±0.1	0.10
6 < ≤ 30	±0.2	0.15
30 < ≤ 65	±0.3	0.20
65 < ≤ 120	±0.3	0.30
120 < ≤ 200	±0.5	0.40

Выдержка из DIN 7168.

ДОПУСКИ ДЛЯ ЭЛАСТОМЕРОВ

НОМИНАЛЬНЫЙ РАЗМЕР	КЛАСС M1		КЛАСС M2		КЛАСС M3		КЛАСС M4	
	F	C	F	C	F	C	F	C

Допустимые отклонения размеров в мм.

≤ 6.3	±0.10	±0.10	±0.15	±0.20	±0.25	±0.40	±0.50	±0.50
6.3 < ≤ 10	±0.10	±0.15	±0.20	±0.20	±0.30	±0.50	±0.70	±0.70
10 < ≤ 16	±0.15	±0.20	±0.20	±0.25	±0.40	±0.60	±0.80	±0.80
16 < ≤ 25	±0.20	±0.20	±0.25	±0.35	±0.50	±0.80	±1.00	±1.00
25 < ≤ 40	±0.20	±0.25	±0.35	±0.40	±0.60	±1.00	±1.30	±1.30
40 < ≤ 63	±0.25	±0.35	±0.40	±0.50	±0.80	±1.30	±1.60	±1.60
63 < ≤ 100	±0.35	±0.40	±0.50	±0.70	±1.00	±1.60	±2.00	±2.00
100 < ≤ 160	±0.40	±0.50	±0.70	±0.80	±1.30	±2.00	±2.50	±2.50

Допустимые отклонения в %.

160 <	0.30		0.50		0.80		1.50	1.50
-------	------	--	------	--	------	--	------	------

Выдержка из ISO 3302-1.

ГИДРАВЛИЧЕСКИЕ УПЛОТНИТЕЛЬНЫЕ ЭЛЕМЕНТЫ



ПРИНЦИП РАБОТЫ УПЛОТНИТЕЛЬНЫХ ЭЛЕМЕНТОВ

Гидравлические цилиндры используются в механических устройствах, где необходимы возвратно-поступательные движения. Уплотнительный элемент является одной из самых важных деталей цилиндра. Уплотнительные элементы устанавливаются в соответствующую канавку с предварительным натягом. На Рисунке 1 показан уплотнительный элемент в свободном состоянии, в корпусе после монтажа уплотнения должен быть предварительный натяг и свободное место.

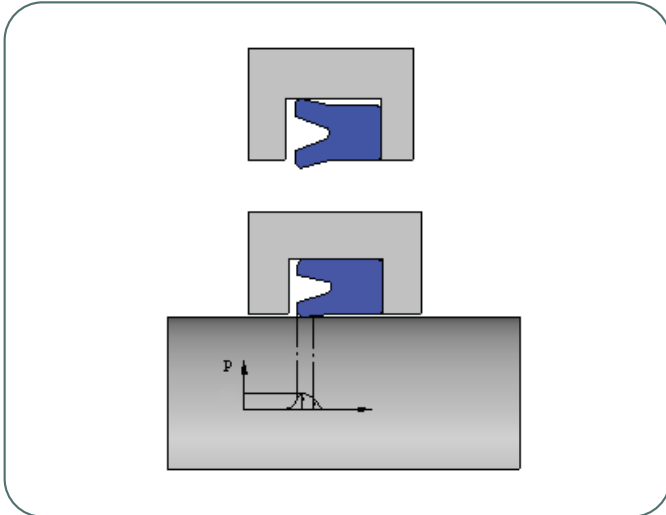


Рисунок 1
Уплотнительный элемент в свободном состоянии

Уплотнительный элемент может работать при низком давлении благодаря этому предварительному натягу. На Рисунке 2 видно, что герметичная среда, заполняющая корпус, и уплотнительный элемент расширены под давлением. Уплотнительные элементы производят из таких материалов, которые могут изменить свою форму при применении силы (Рисунок 2) и могут принять первоначальную форму, когда эта сила исчезает (Рисунок 1). В связи с этим уплотнительные элементы производят из эластомеров, термопластов или термопластичных эластомеров.

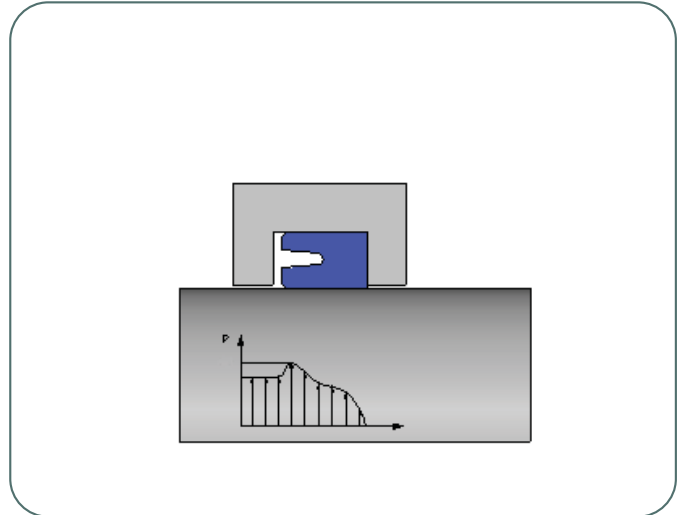


Рисунок 2
Уплотнительный элемент под давлением

ВЫБОР УПЛОТНИТЕЛЬНЫХ ЭЛЕМЕНТОВ

Давление в системе, скорость скольжения, температура, среда, шероховатость поверхности и допуски являются важными параметрами при выборе типа уплотнительного элемента.

ДАВЛЕНИЕ

Первым важным параметром, который следует проверить в системе, является давление, потому что рабочая мощность системы зависит от диаметра цилиндра и давления в системе. При вычислении давления в системе мы рекомендуем учитывать ударное давление, которое, как правило, выше нормального рабочего давления. В настоящее время потребность в повышенной мощности послужила причиной увеличения давления в гидравлических системах. Именно поэтому в уплотнительных элементах есть новые профили с новыми конструкционными материалами. Kastaş предлагает уплотнения, которые могут работать при давлении до 700 бар. Значения рабочего давления уплотнительных элементов приведены в перечне продукции.

ТЕМПЕРАТУРА

Среда и рабочая температура - два самых важных фактора при выборе материала для уплотнительных элементов. 50°C – это идеальная рабочая температура для уплотнительного элемента и системы, но температура применения обычно доходит до 100°C. В динамических устройствах уплотнительные элементы непосредственно контактируют с поверхностью скольжения, и поэтому на них воздействует высокая температура, возникающая при трении. Температура системы должна быть меньше, чем рабочая температура уплотнительного элемента. В Таблице 1 поданы максимальные рабочие температуры уплотнительных элементов. Для применения в специальных условиях, требующих высоких температур, мы рекомендуем использовать уплотнительные элементы, изготовленные из материалов FKM и/или PTFE. Считается, что при низких температурах, уплотнительные элементы становятся более твердыми (переходят в стеклообразное состояние) и не смогут выполнять необходимую работу, но фактически, в зависимости от среды, уплотнительные элементы могут работать без проблем при температуре до -40°C. Значения рабочей температуры для уплотнительных элементов приведены в перечне продукции.

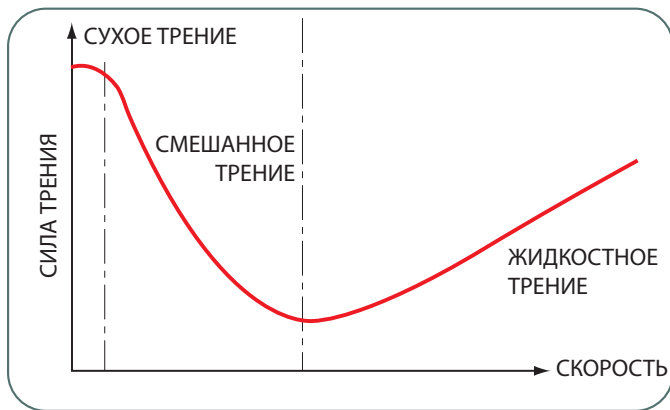


Рисунок 3
Зависимость силы трения от скорости скольжения

СКОРОСТЬ

Скорость цилиндра может достигать до 15 м/сек в зависимости от материала уплотнительного элемента, конструкции и устройства. Скорость - один из важных параметров, который определяет образование масляной пленки и силу трения. На Рисунке 3 видно, что с увеличением скорости и уменьшением толщины масляной пленки сила трения увеличивается. Именно поэтому при высокой скорости скольжения следует выбирать уплотнительные элементы из материала PTFE. Скорость скольжения для уплотнительных элементов приведена в перечне продукции.

СРЕДА

Минимальная и максимальная рабочая температура уплотнительных элементов действительно меняется в зависимости от среды, в которой они используются. Уплотнительные элементы могут использоваться в минеральных маслах (DIN 51524), негорючих гидравлических маслах (VDMA 24317 или DIN 24320), воздушной, водной или другой среде (см. раздел «Устойчивость резиновых материалов к химическому воздействию»). В Таблице 1 поданы самые распространённые виды среды, которые используются с уплотнительными элементами.

Вязкость среды - одна из причин изнашивания уплотнительных элементов. Давление и температура изменяют вязкость среды. Вязкость среды увеличивается с давлением. Повышение температуры уменьшает вязкость среды (это изменение зависит от вида среды). Прежде чем выбрать вид среды, следует изучить действие рабочего давления и температуры на вязкость.

РАБОЧАЯ ТЕМПЕРАТУРА МАТЕРИАЛОВ, ИСПОЛЗУЕМЫХ ДЛЯ УПЛОТНИТЕЛЬНЫХ ЭЛЕМЕНТОВ

Материал	Рабочая температура	СТАНДАРТНЫЕ СОЕДИНЕНИЯ KASTAŞ				Минеральные масла DIN 51524	Воздух	Вода
		Негорючие гидравлические масла VDMA 24317 или DIN 24320						
		HFA	HFB	HFC	HFD			
80 NBR	-30	55	60	60	-	105	105	90
70 NBR	-35	55	60	60	-	105	105	90
90 NBR	-30	55	60	60	-	105	105	90
90 FKM	-25	55	60	60	150	225	200	80
70 FKM	-30	55	60	60	150	225	200	80
80 PU	-30	40	40	40	-	80	80	40
92 PU	-30	40	40	40	-	100	80	40
POM	-40	55	60	60	80	125	100	90
PTFE	-80	-	-	-	150	200	200	150
Полиэфирный Эластомер	-30	40	40	40	-	100	80	40

Таблица 1
Рабочая температура материалов, используемых для уплотнительных элементов.

ШЕРОХОВАТОСТЬ ПОВЕРХНОСТИ

Поверхности, на которых уплотнительные элементы будут работать, должны быть обработаны, очищены и отполированы. Шероховатость поверхности должна соответствовать информации каталога соответствующего уплотнительного элемента. На Рисунке 4 схематически показано соответствие материала уплотнительного элемента значениям шероховатости поверхности. На рисунке 4 видно, что резиновые материалы могут принимать вид неровных поверхностей; но с другой стороны адаптация материала PTFE не настолько хорошая, как у других уплотнительных материалов.

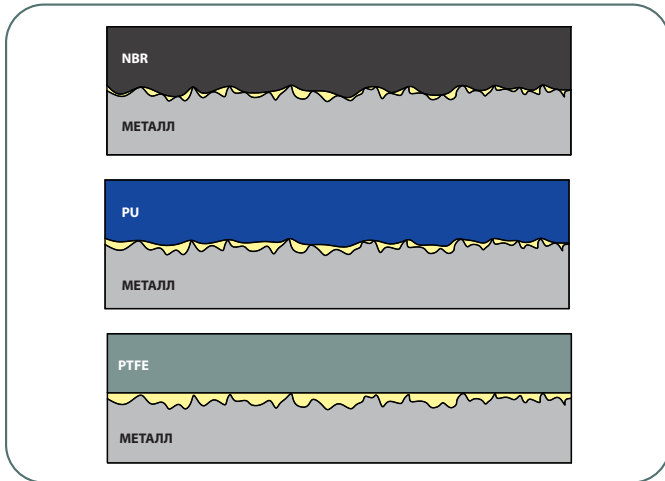


Рисунок 4
Уплотнительная кромка в соприкосновении с противоположной поверхностью

Значение R_a , которое мы указываем в нашем каталоге, это среднее арифметическое значений абсолютной шероховатости на определенной протяженности поверхности (Рисунок 5).

$$R_a = \frac{1}{L_t} \int_0^{L_t} |z(x)| dx$$

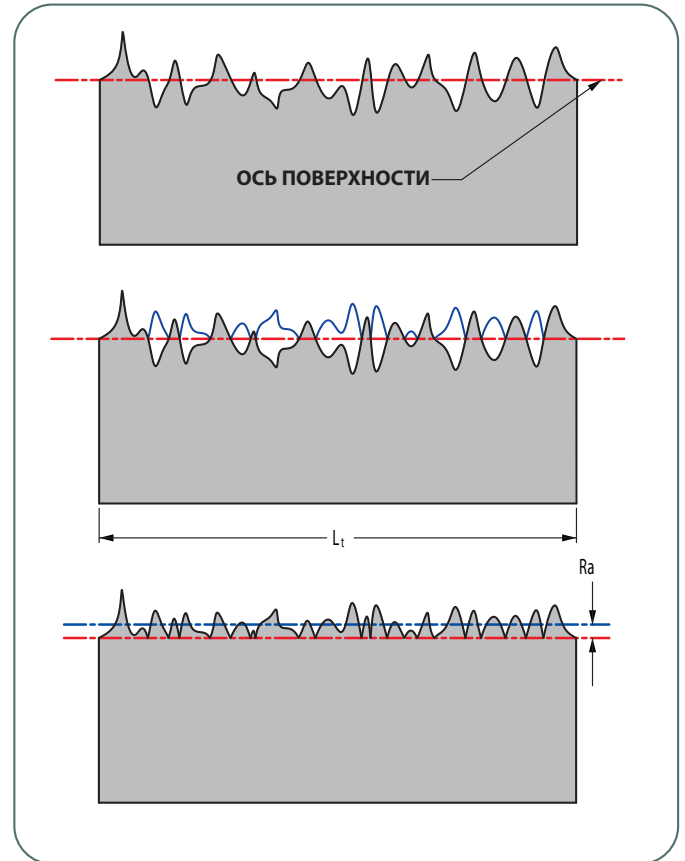


Рисунок 5
Вычисление значения шероховатости поверхности R_a

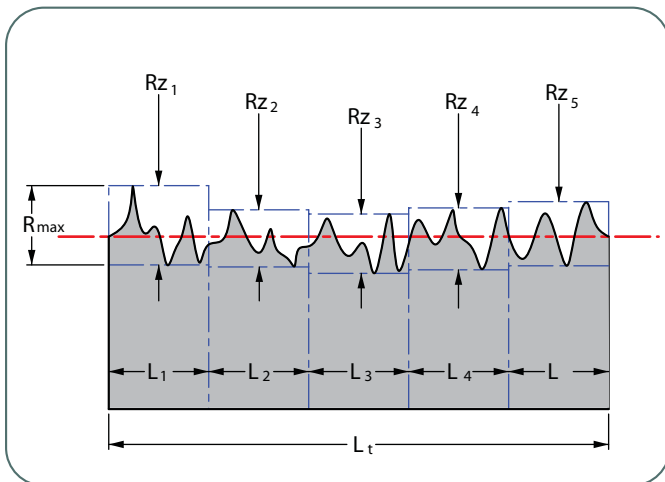
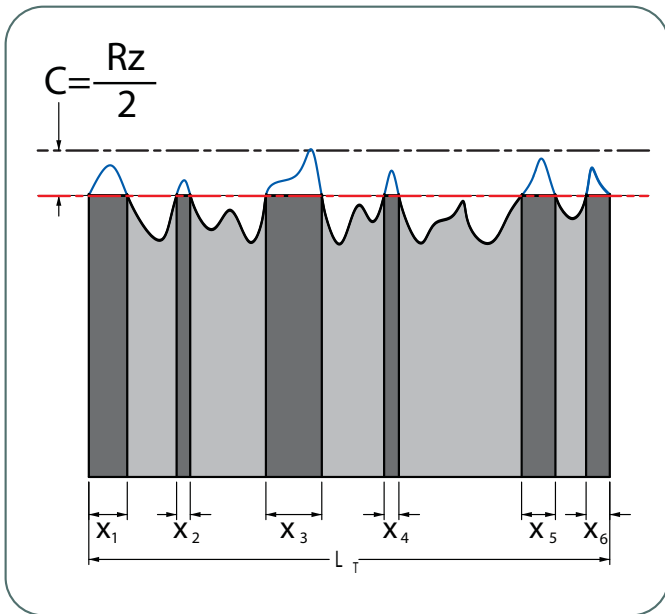


Рисунок 6
Значение шероховатости поверхности R_z и вычисление R_{max}

$$R_z = \frac{R_{z_1} + R_{z_2} + R_{z_3} + R_{z_4} + R_{z_5}}{5}$$

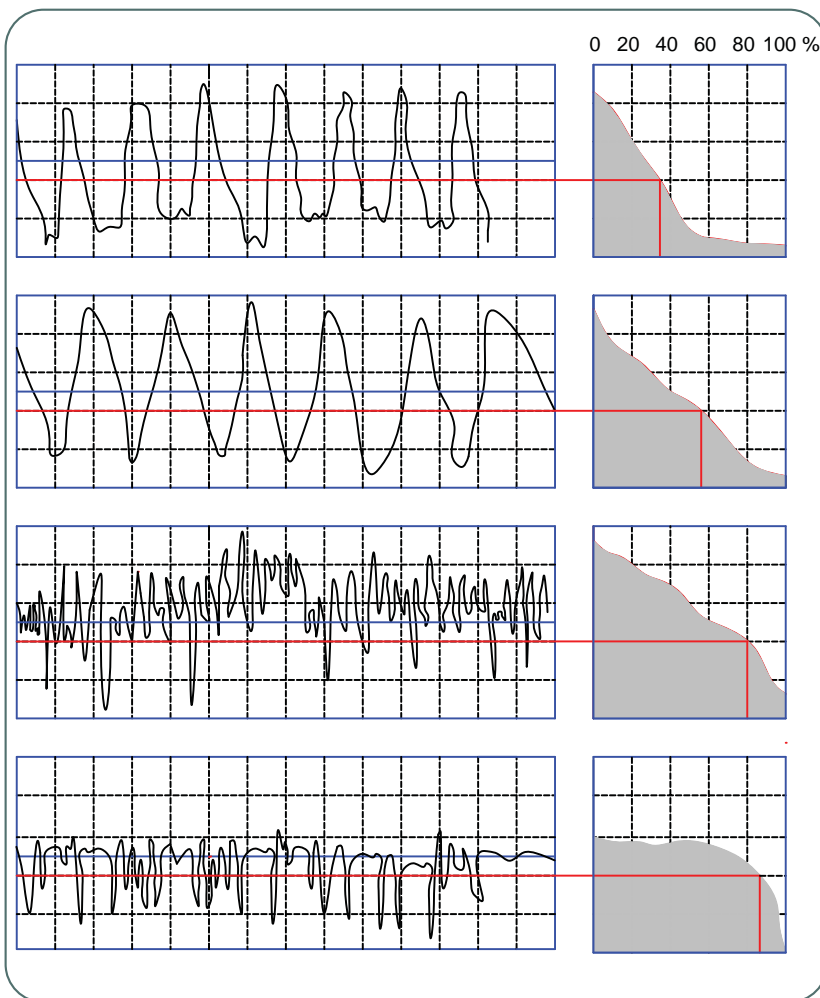
Значение R_z , которое мы указываем в нашем каталоге, является средним арифметическим 5-ти последовательных максимальных значений на определенной протяженности поверхности, R_{max} - максимум этих значений (Рисунок 6).



$$Rmr = \frac{X_1 + X_2 + X_3 + X_4 + X_5 + X_6}{L_T} \times 100$$

Кроме значений Ra и Rz, во время работы уплотнительного элемента играет важную роль средняя площадь контакта поверхностей. Контактная поверхность материала Rmr – это коэффициент шероховатости поверхности с глубиной C и отношение площадей контактных поверхностей к площадям неконтактируемых поверхностей на определенной протяженности поверхности. Kastaş подает значения Rmr в каталоге, чтобы максимизировать рабочие характеристики уплотнительных элементов в соответствии с $C=Rz/2$ (Рисунок 7).

Рисунок 7
Вычисление коэффициента шероховатости поверхности Rmr



Как видно на приведённых выше графиках, 4 похожих значения поверхности Ra и Rz пересекаются глубиной C, мы получаем значение Rmr, которое колеблется в интервале между 35 % и 90 %. Шероховатость поверхности на последнем графике, показанном с левой стороны, - пример идеальной поверхности. Также видно, что нам не нужно, чтобы значение Rmr было 100 %. Если значение Rmr выше чем 90 %, поверхность скольжения ведет себя как зеркало и не оставляет масляную пленку на поверхности. В основном это приводит к тому, что уплотнительный элемент повреждается за более короткий промежуток времени.

Рисунок 8
Примеры шероховатости поверхности

Система допусков - важный фактор при эксплуатации уплотнительных элементов. неподходящие размеры и допуски и не отцентрированные гидравлические цилиндры способствуют износу уплотнительных элементов за короткий период времени, в результате чего система не дает необходимых рабочих характеристик.

Все размеры и допуски указаны на страницах продукции нашего каталога. В Таблице 2 приведены общие допуски, которые используются в гидравлических системах. Цилиндр в гидравлической системе произведён из ST 52 или лучшего качества.

Поверхности скольжения должны пройти вышеупомянутые операции (обработку, зачистку, и т.д.), чтобы получить необходимые значения шероховатости поверхности. Штоки должны быть произведены из стали (хромированной, зачищенной и отполированной). Остальные детали цилиндра должны быть из стали, стального литья, чугуна или специальной технической пластмассы.

Ниже показаны несколько видов крышек уплотнения и конструкций поршня в гидравлических цилиндрах в зависимости от уплотнительных элементов и устройств.

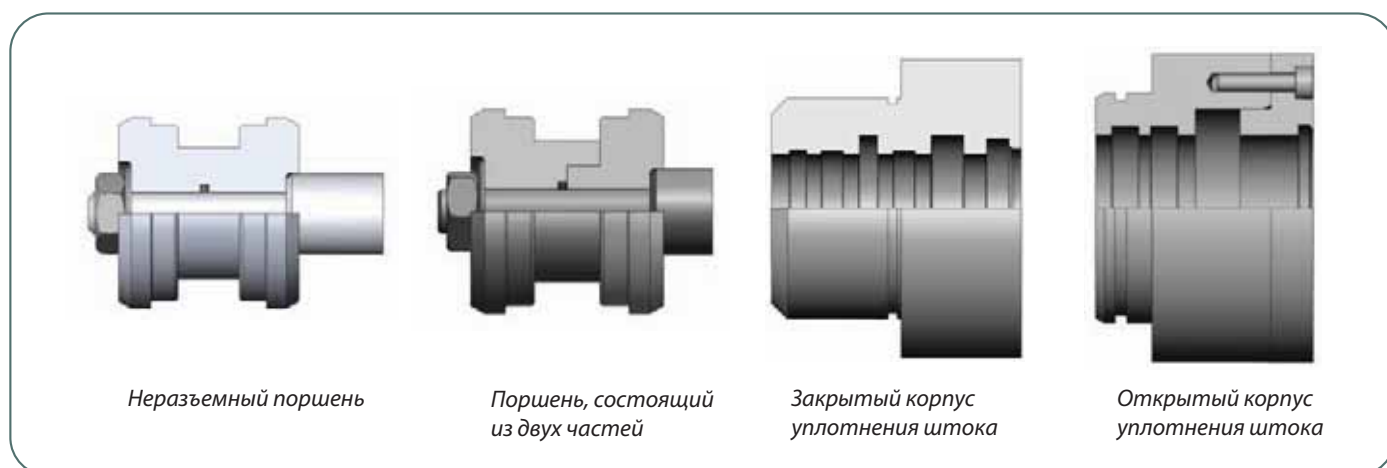


Рисунок 8-а
Примеры крышек уплотнения и конструкций поршня

ДОПУСКИ В ГИДРАВЛИЧЕСКИХ ЦИЛИНДРАХ

НОМИНАЛЬНЫЙ РАЗМЕР (mm)		ДОПУСКИ НА ДИАМЕТР ОТВЕРСТИЯ (µm)										ДОПУСКИ ДЛЯ ШТОКА (µm)				
>	<=	H8	H9	H10	H11	H12	e9	f7	f8	f9	h8	h9	h10	h11		
	3	+14	+25	+40	+60	+100	-14	-6	-6	-6	0	0	0	0		
	6	-0	-0	-0	-0	-0	-39	-16	-20	-31	-14	-25	-40	-60		
3		+18	+30	+48	+75	+120	-20	-10	-10	-10	0	0	0	0		
	6	-0	-0	-0	-0	-0	-50	-22	-28	-40	-18	-30	-48	-75		
6		+22	+36	+58	+90	+150	-25	-13	-13	-13	0	0	0	0		
	10	-0	-0	-0	-0	-0	-61	-28	-35	-49	-22	-36	-58	-90		
10		+27	+43	+70	+110	+180	-32	-16	-16	-16	0	0	0	0		
	18	-0	-0	-0	-0	-0	-75	-34	-43	-59	-27	-43	-70	-110		
18		+33	+52	+84	+130	+210	-40	-20	-20	-20	0	0	0	0		
	30	-0	-0	-0	-0	-0	-92	-41	-53	-72	-33	-52	-84	-130		
30		+39	+62	+100	+160	+250	-50	-25	-25	-25	0	0	0	0		
	50	-0	-0	-0	-0	-0	-112	-50	-64	-87	-39	-62	-100	-160		
50		+46	+74	+120	+190	+300	-60	-30	-30	-30	0	0	0	0		
	80	-0	-0	-0	-0	-0	-134	-60	-76	-104	-46	-74	-120	-190		
80		+54	+87	+140	+220	+350	-72	-36	-36	-36	0	0	0	0		
	120	-0	-0	-0	-0	-0	-159	-71	-90	-123	-54	-87	-140	-220		
120		+63	+100	+160	+250	+400	-85	-43	-43	-43	0	0	0	0		
	180	-0	-0	-0	-0	-0	-185	-83	-106	-143	-63	-100	-160	-250		
180		+72	+115	+185	+290	+460	-100	-50	-50	-50	0	0	0	0		
	250	-0	-0	-0	-0	-0	-215	-96	-122	-165	-72	-115	-185	-290		
250		+81	+130	+210	+320	+520	-110	-56	-56	-56	0	0	0	0		
	315	-0	-0	-0	-0	-0	-240	-108	-137	-185	-81	-130	-210	-320		
315		+89	+140	+230	+360	+570	-125	-62	-62	-62	0	0	0	0		
	400	-0	-0	-0	-0	-0	-265	-119	-151	-202	-89	-140	-230	-360		
400		+97	+155	+250	+400	+630	-135	-68	-68	-68	0	0	0	0		
	500	-0	-0	-0	-0	-0	-290	-131	-165	-223	-97	-155	-250	-400		

Таблица 2
Допуски в гидравлических цилиндрах

ДОПУСТИМЫЙ УПЛОТНИТЕЛЬНЫЙ ЗАЗОР

Эластомеры, которые используются в уплотнительных элементах, являются вязкоупругими материалами. Свойства вязкости показаны на Рисунке 9 при помощи силы P приложенной к пластине в воде, изображая конечное положение. Свойства упругости показаны на Рисунке 10 при помощи силы P приложенной к пластине, прикреплённой к пружине, пластина двигается и когда сила исчезает, пружина возвращается в своё первоначальное положение. Допустимый уплотнительный зазор, обозначенный как "S" в нашем каталоге, должен быть тщательно проверен, чтобы предотвратить выдавливание изделия при применении. В случае если значения не соответствуют указанной в каталоге информации, мы рекомендуем использовать опорные кольца так, как показано на Рисунке 11.

Одна из главных проблем, которая возникает при применении уплотнительного элемента, - допустимый уплотнительный зазор не может выдержать максимальное рабочее давление и поэтому изделие искажается и выдавливается. Значения допустимого уплотнительного зазора для различных рабочих давлений мы указали на страницах продукции нашего каталога.

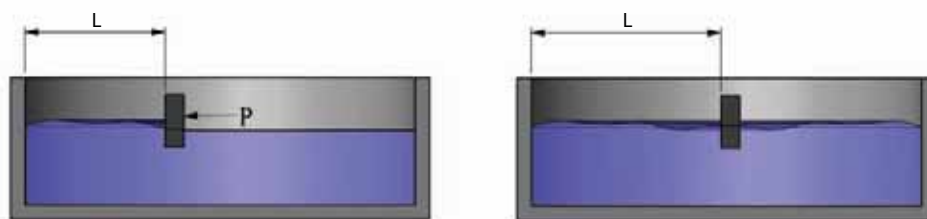


Рисунок 9
Вязкостные свойства эластомеров

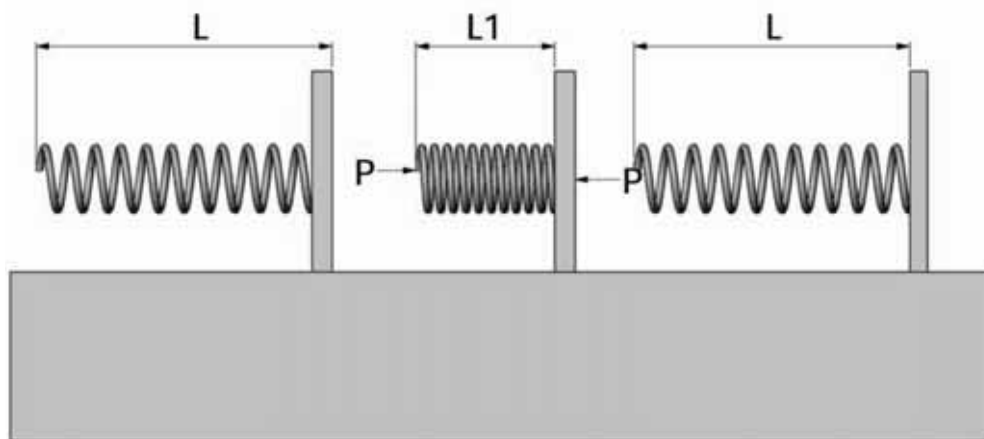


Рисунок 10
Упругие свойства эластомеров

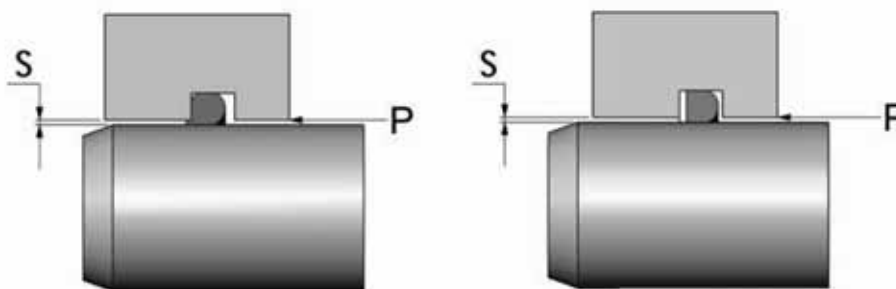


Рисунок 11
Допустимый уплотнительный зазор

УСТАНОВКА

Перед установкой мы настоятельно рекомендуем посмотреть раздел: «Общие сведения об установке» технического каталога. Перед установкой нагрейте уплотнение до +70°C; горячее масло сделает материал уплотнения более эластичным и установить уплотнение будет легче. Во время установки особенно важно не создавать никаких условий, которые могут привести к повреждению материала уплотнительного элемента.

Гидравлические уплотнительные элементы могут быть установлены в открытые и закрытые канавки вручную. Мы рекомендуем использовать специальные монтажные инструменты для установки уплотнительных элементов в особенности в закрытые канавки. Эти монтажные инструменты ускорят установку и предотвратят повреждение уплотнительного элемента. На Рисунке 12 можно увидеть примеры различных монтажных инструментов.

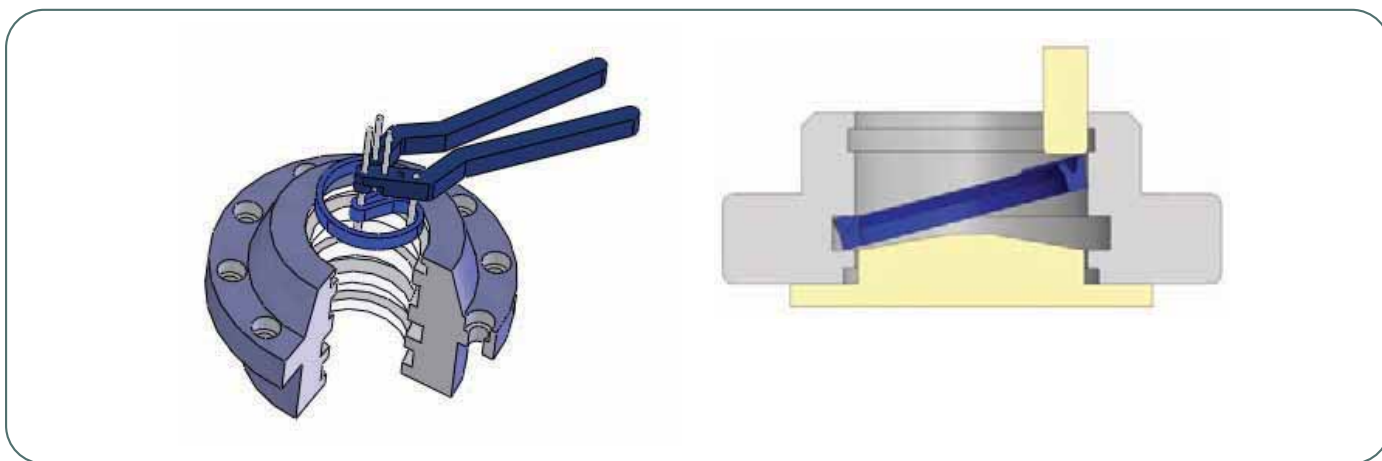


Рисунок 12

Примеры монтажных инструментов для закрытого корпуса уплотнения штока

После установки уплотнений штока, чтобы не повредить уплотнительные элементы при проталкивании штока через крышку уплотнения, необходимо использовать специальный монтажный инструмент, показанный на Рисунке 13. Все монтажные инструменты должны быть без острых углов, а шероховатость поверхности должна быть меньше, чем $Rt \leq 4\mu\text{m}$.

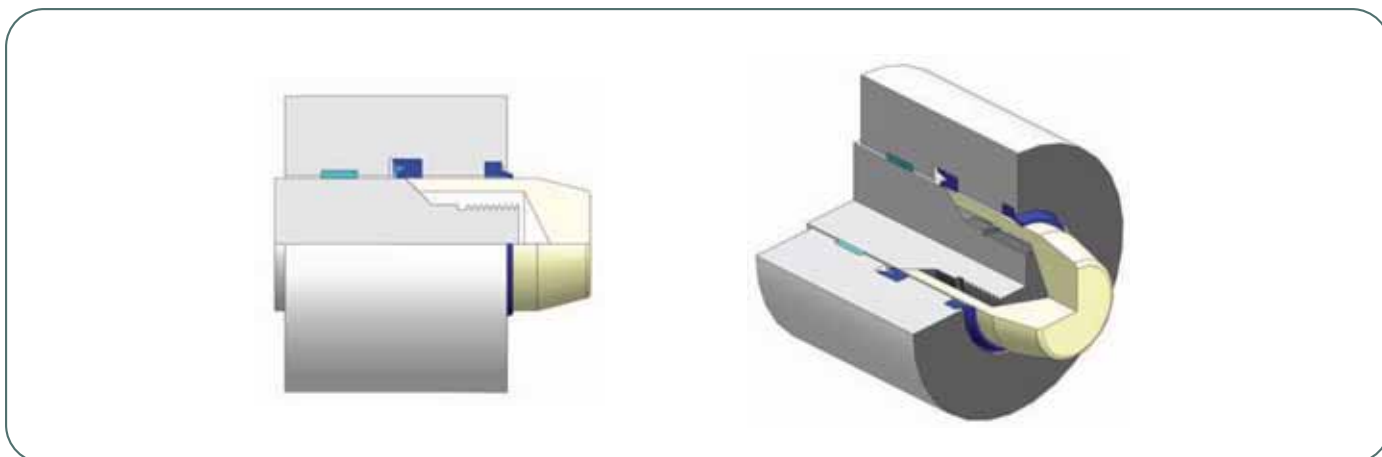


Рисунок 13

Монтажное устройство после установки уплотнения

После установки уплотнений поршня, чтобы не повредить уплотнительные элементы при проталкивании поршня в отверстие цилиндра, необходимо использовать специальный монтажный инструмент, показанный на Рисунке 14.

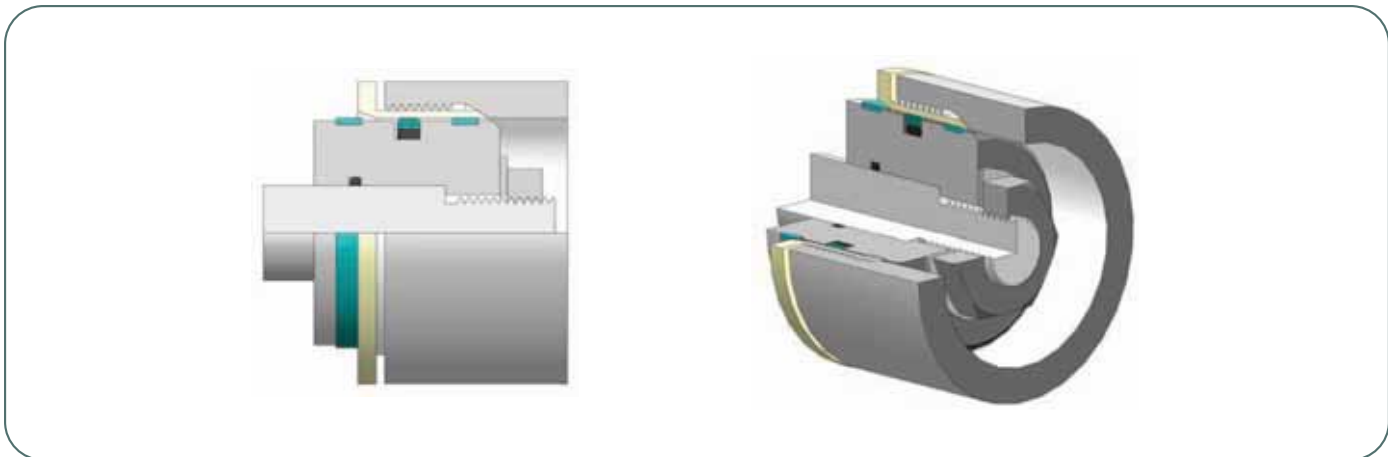


Рисунок 14
Примеры монтажных инструментов для поршня

Установка компактных уплотнений на шток поршня изображена на Рисунке 15. Резиновый уплотнительный элемент может быть легко установлен при помощи простого монтажного инструмента. Другие детали компактного уплотнения могут быть легко установлены вручную. См. следующие рисунки.

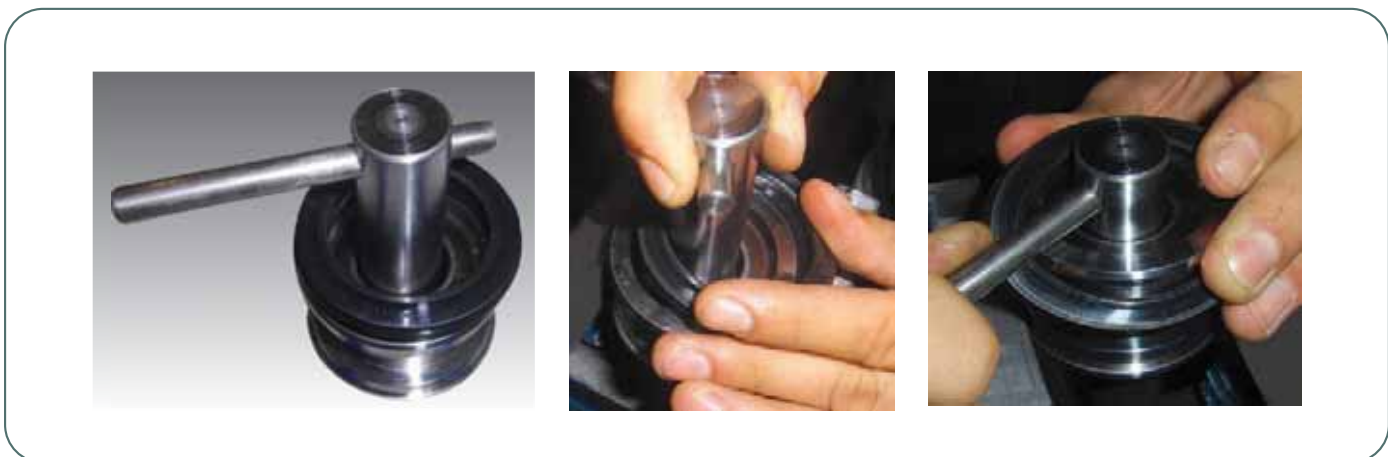


Рисунок 15
Установка компактного уплотнения

УСТАНОВКА УПЛОТНИТЕЛЬНОГО ЭЛЕМЕНТА ШТОКА ИЗ PTFE

Все монтажные инструменты должны быть из мягкого материала, такого как POM, PA, и т.д., чтобы избежать повреждения уплотнительных элементов в процессе установки.

Уплотнительные элементы могут быть легко установлены в открытые канавки. Чтобы избежать повреждения уплотнений при установке, мы рекомендуем использовать канавки открытого типа. В закрытых канавках, усилительное кольцо устанавливается в корпус в первую очередь. Уплотнительный элемент из PTFE размещается перед разжимной оправкой. Коническая муфта вместе с крышкой уплотнения помещаются в центре (Рисунок 16). Затем разжимная оправка перемещается внутрь конической муфты для того, чтобы установить уплотнение из PTFE в соответствующий корпус.

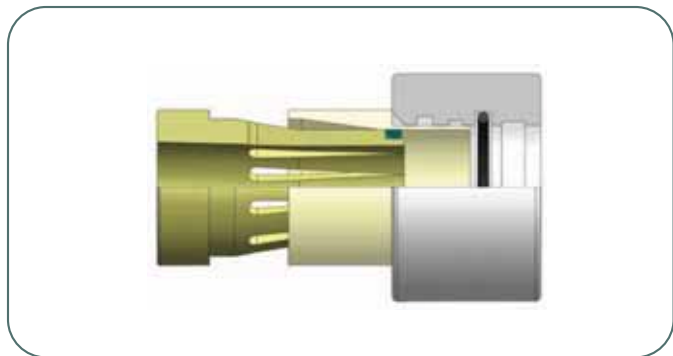


Рисунок 16
Монтажный инструмент для уплотнительного элемента штока из PTFE

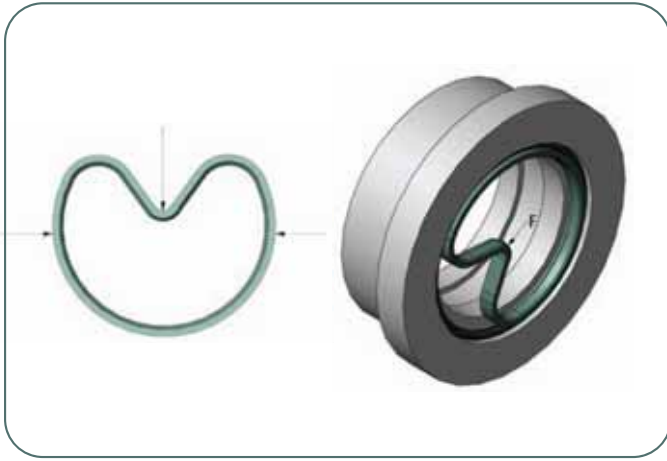


Рисунок 17
Установка уплотнительного элемента штока из PTFE

Уплотнительный элемент из PTFE сжимают в форме почки без острых сгибов и помещают в канавку (Рисунок 17).

УСТАНОВКА УПЛОТНИТЕЛЬНОГО ЭЛЕМЕНТА ПОРШНЯ ИЗ PTFE

Все монтажные инструменты должны быть из мягкого материала, такого как POM, PA, и т.д., чтобы избежать повреждения уплотнительных элементов в процессе установки.

Уплотнительные элементы легко устанавливаются в поршень, состоящий из двух частей, и помещаются в корпус благодаря расточке цилиндра. Перед установкой следует проверить жёлоб на расточке.

Перед установкой в закрытую канавку, уплотнение из PTFE следует нагреть до 80°C в горячем масле системы или в воздухе для легкого монтажа. Усилительное кольцо вставляется в канавку без скручивания. Уплотнение из PTFE помещается в канавку с помощью монтажных инструментов, показанных на Рисунке 19.

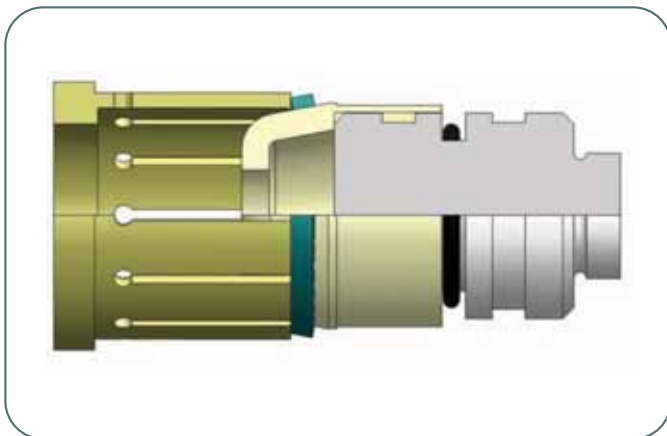


Рисунок 19
Монтажный инструмент для поршня

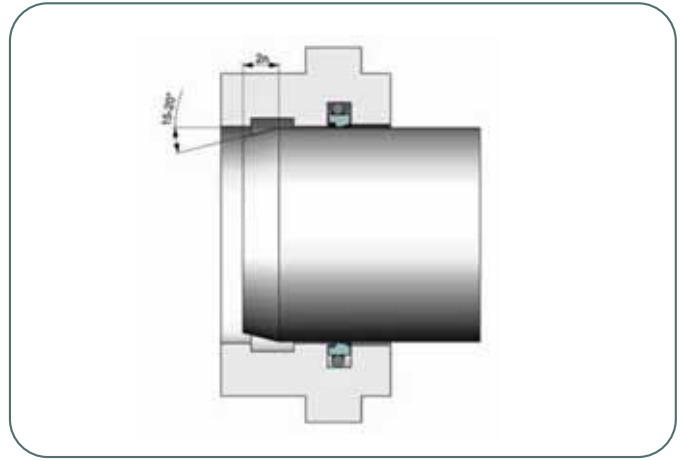


Рисунок 18
Регулирование оправки

Регулирование оправки, как показано на Рисунке 18, используется для того, чтобы уплотнительный элемент из PTFE принял первоначальную форму.

Расточка цилиндра с двумя желобами, которую мы показываем в нашем каталоге, используется для приведения уплотнительного элемента из PTFE в первоначальную форму (Рисунок 20).

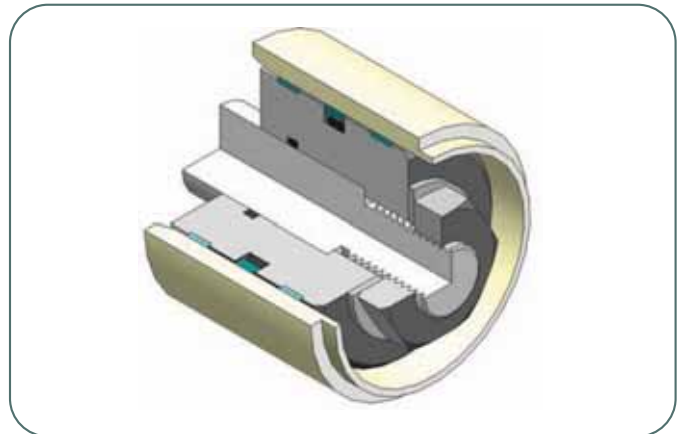


Рисунок 20
Регулирование расточки

Чтобы предотвратить повреждение уплотнительного элемента, поршень должен быть установлен в расточку цилиндра с помощью монтажного инструмента, показанного на Рисунке 21.

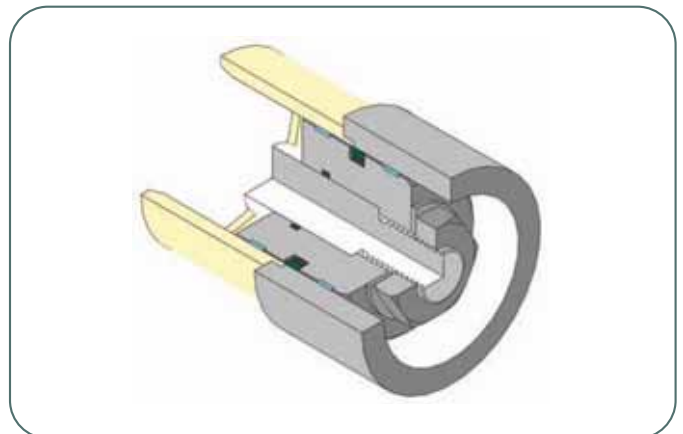
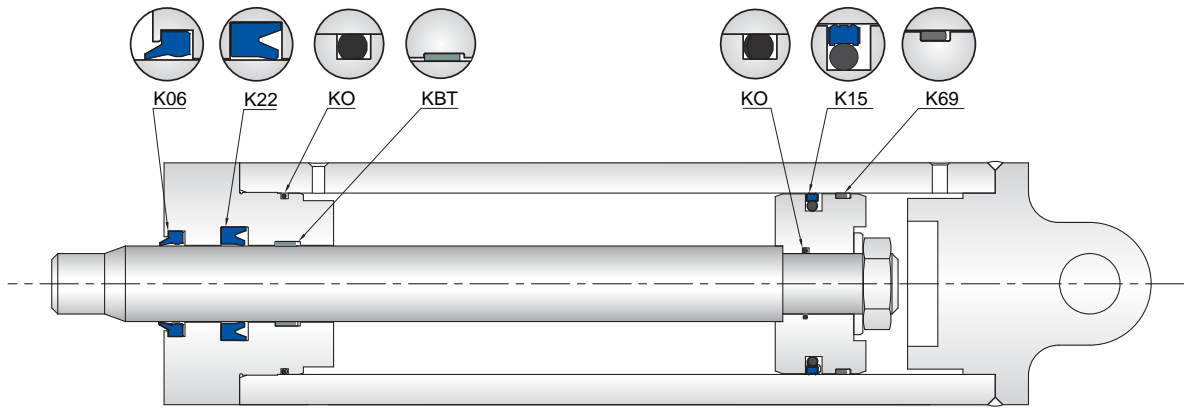
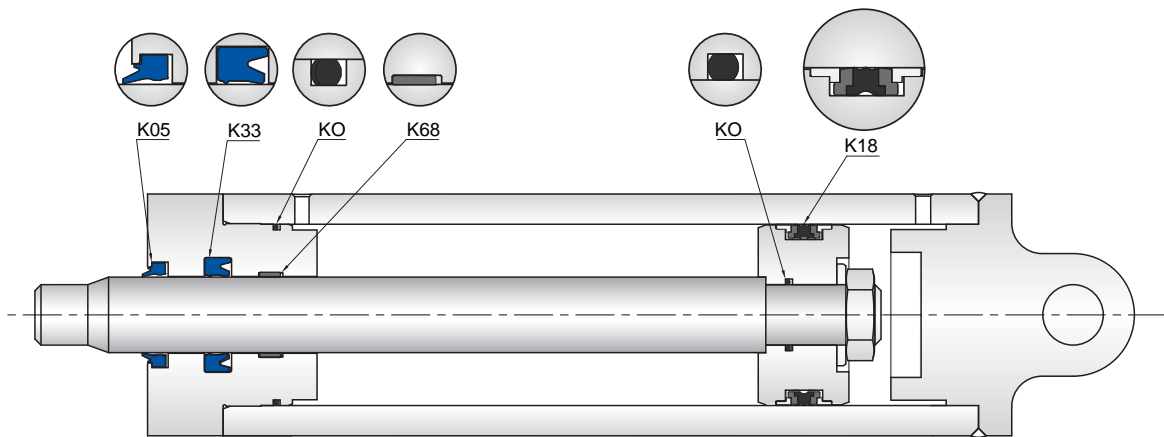


Рисунок 21
Монтажный инструмент для поршня

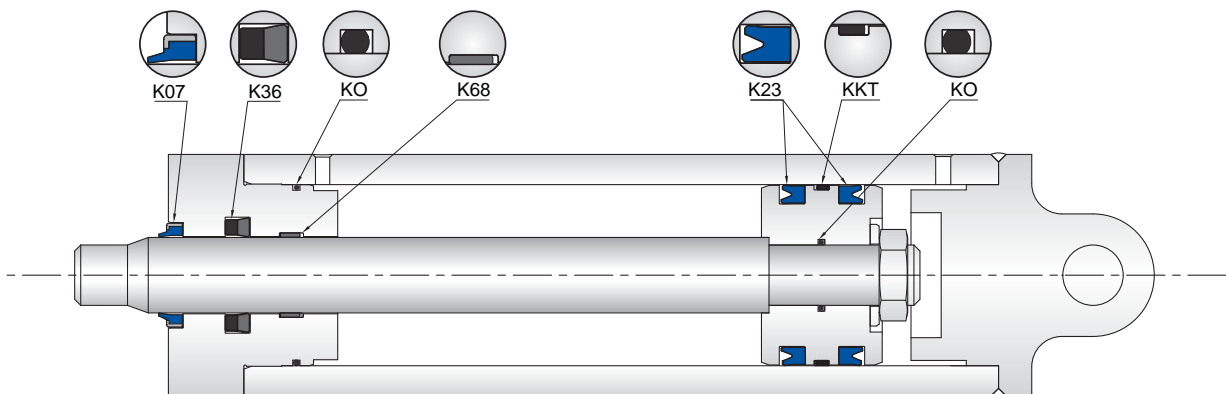
ПРИМЕРЫ КОНСТРУКЦИЙ



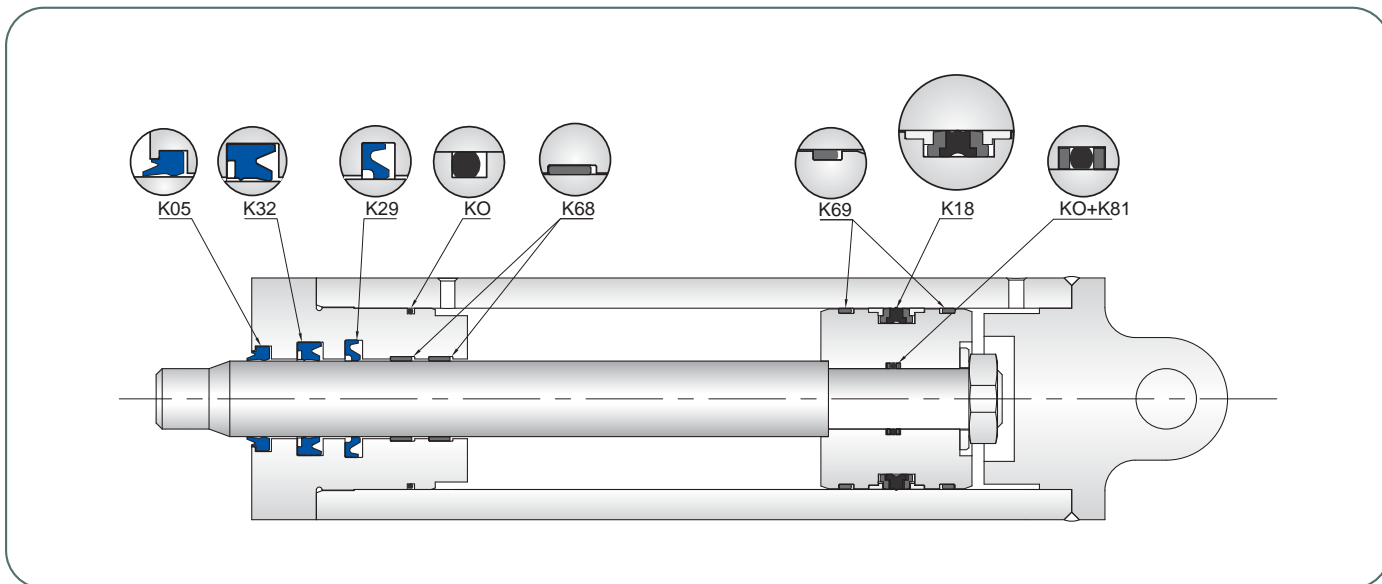
Пример конструкции для легкого режима работы- 1



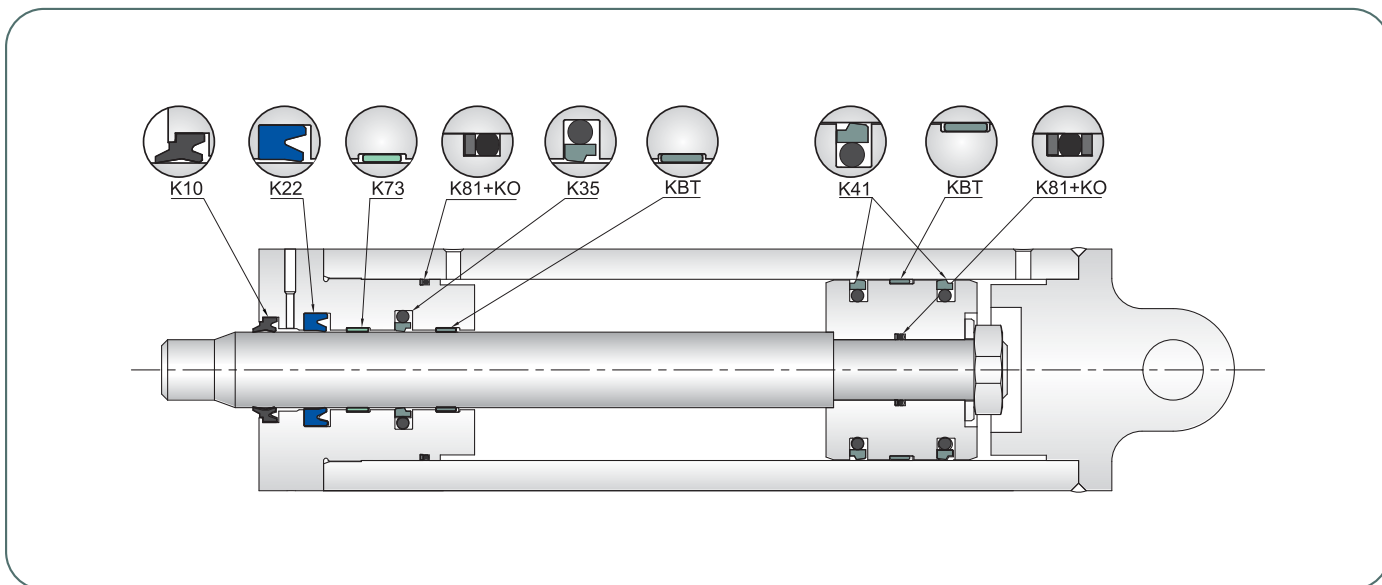
Пример конструкции для легкого режима работы- 2



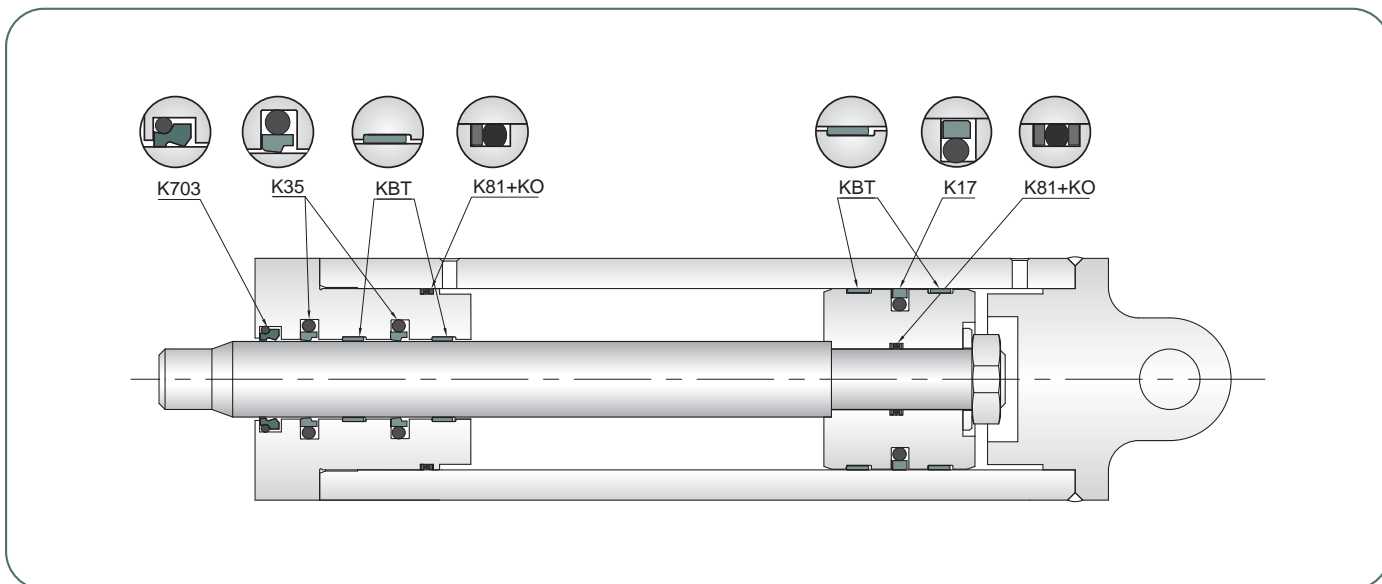
Пример конструкции для легкого режима работы- 3



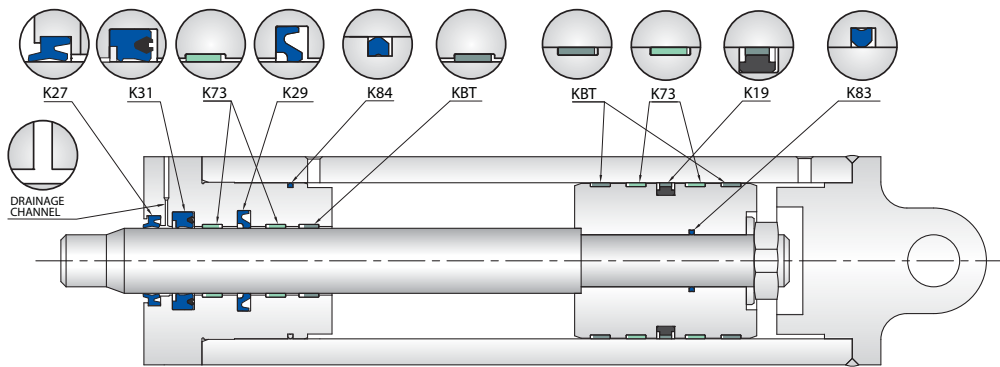
Пример конструкции для среднего режима работы- 4



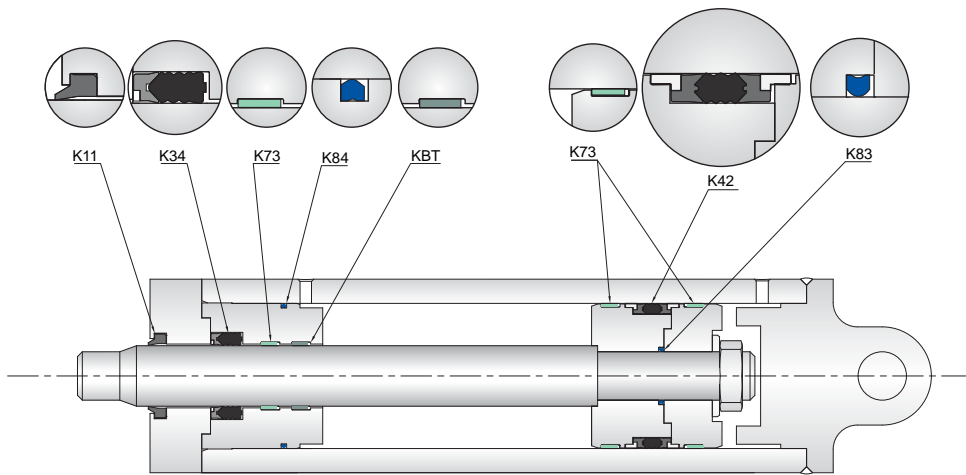
Пример конструкции для среднего режима работы- 5



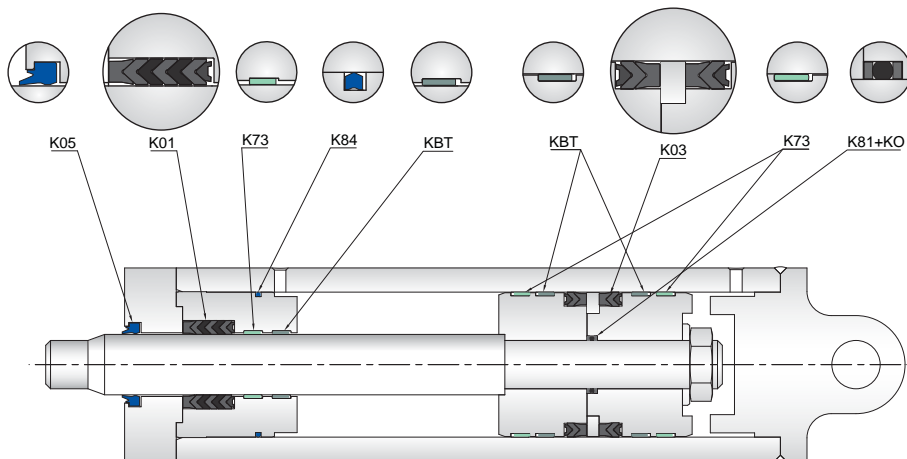
Пример конструкции для среднего режима работы- 6



Пример конструкции для тяжелого режима работы- 7



Пример конструкции для тяжелого режима работы- 8



Пример конструкции для тяжелого режима работы- 9



ГИДРАВЛИЧЕСКИЕ УПЛОТНИТЕЛЬНЫЕ ЭЛЕМЕНТЫ ПОРШНЯ-ШТОКА



Blank lined writing area consisting of 25 horizontal light gray lines.

КОД KASTAS	НАЗВАНИЕ ПРОДУКТА	ЧЕРТЕЖ	ПРИМЕНЕНИЕ	МАТЕРИАЛ	КОД	ДАВЛЕНИЕ (max) bar	ТЕМПЕРАТУРА (max) °C	СКОРОСТЬ СКОЛЬЖЕНИЯ (max) - m/sec	СТРАНИЦА
K21	Уплотнение поршня-штока		Поршня Шток	NBR PU	NB9001 PU9201	150 400	-30/+105 -30/+100	0.5 0.5	34
K36	Уплотнение поршня-штока		Поршня Шток	NBR ХЛОПКОВАЯ ТКАНЬ NBR	NB8001 NB8008	250	-30/+105	0.5	48
K95	Уплотнение поршня-штока		Поршня Шток	NBR	NB9001	150	-30/+105	0.5	52
KX	Уплотнительное кольцо		Поршня Шток	NBR	NB7001	50	-30/+105	0.5	56



уплотнение поршня-штока одностороннего действия с симметричными кромками, для использования, как для уплотнения штока, так и поршня.

ПРЕИМУЩЕСТВА ПРОДУКТА

- Превосходный статический и динамический уплотняющий эффект
- Широкий диапазон размеров
- Простой монтаж в закрытые канавки
- Простая конструкция канавки
- Экономически выгодное уплотнение

ПРИМЕНЕНИЕ

Строительная техника, вилочные погрузчики, литейные машины, сельскохозяйственная техника, грузовые платформы и стандартные цилиндры.

МАТЕРИАЛ		КОД
NBR	90 SHORE A	NB9001
PU	92 SHORE A	PU9201

УСЛОВИЯ ЭКСПЛУАТАЦИИ			
NBR			
СРЕДА	Минеральные масла (DIN 51524)	HFA и HFB	HFC
ТЕМПЕРАТУРА	-30°C +105°C	+5°C +60°C	-30°C +60°C
ДАВЛЕНИЕ	≤150 Bar	≤150 Bar	≤150 Bar
СКОРОСТЬ	≤0.5 m/sec	≤0.5 m/sec	≤0.5 m/sec

PU			
СРЕДА	Минеральные масла (DIN 51524)	HFA и HFB	HFC
ТЕМПЕРАТУРА	-30°C +100°C	+5°C +50°C	-30°C +40°C
ДАВЛЕНИЕ	≤400 Bar	≤400 Bar	≤400 Bar
СКОРОСТЬ	≤0.5 m/sec	≤0.5 m/sec	≤0.5 m/sec

Примечание: Приведенные выше данные являются максимальными значениями и не могут быть использованы одновременно.

ШЕРОХОВАТОСТЬ ПОВЕРХНОСТИ	Ra	Rmax
Поверхность Скольжения $\varnothing D-\varnothing d$	≤0.4 μm	≤3.2 μm
Глубина Канавки $\varnothing Db-\varnothing dp$	≤1.6 μm	≤10 μm
Ширина Канавки B	≤3.2 μm	≤16 μm

Примечание: рекомендуется, чтобы рабочая поверхность материала составляла от 50% до 90% контактной поверхности.

УСТАНОВКА

Легко монтируется в закрытые канавки в соответствии с минимальными значениями диаметра, которые приведены в таблице ниже. При значениях, превышающих приведенные в таблице, следует использовать открытые канавки или специальные монтажные инструменты. Очень важно, чтобы монтажные инструменты были из мягкого материала и не имели острых краев. Перед установкой уплотнение должно быть смазано маслом системы.

МИНИМАЛЬНЫЕ ЗНАЧЕНИЯ ДИАМЕТРА ДЛЯ ЗАКРЫТОГО ТИПА КАНАВОК

(D-d)/2 (mm)	4	5	6	7.7	10	12.5	15
dmin (mm)	25	30	40	50	80	100	105

ПРИМЕЧАНИЯ

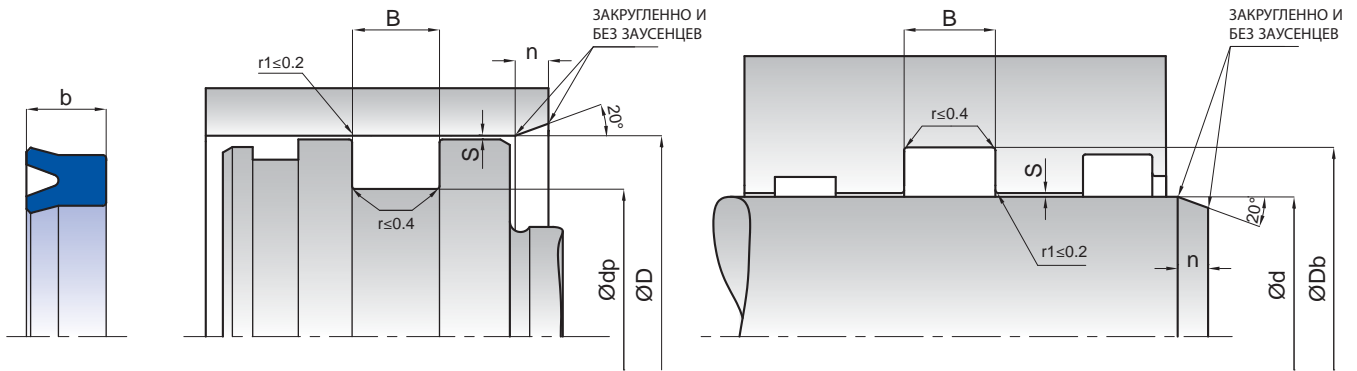
Для применения в специальных условиях, требующих высоких температур, K21 может быть произведено из материала FKM. Допустимые значения уплотнительного зазора уплотнения поршня-штока K21 приведены в таблице ниже.

ДОПУСТИМЫЙ УПЛОТНИТЕЛЬНЫЙ ЗАЗОР

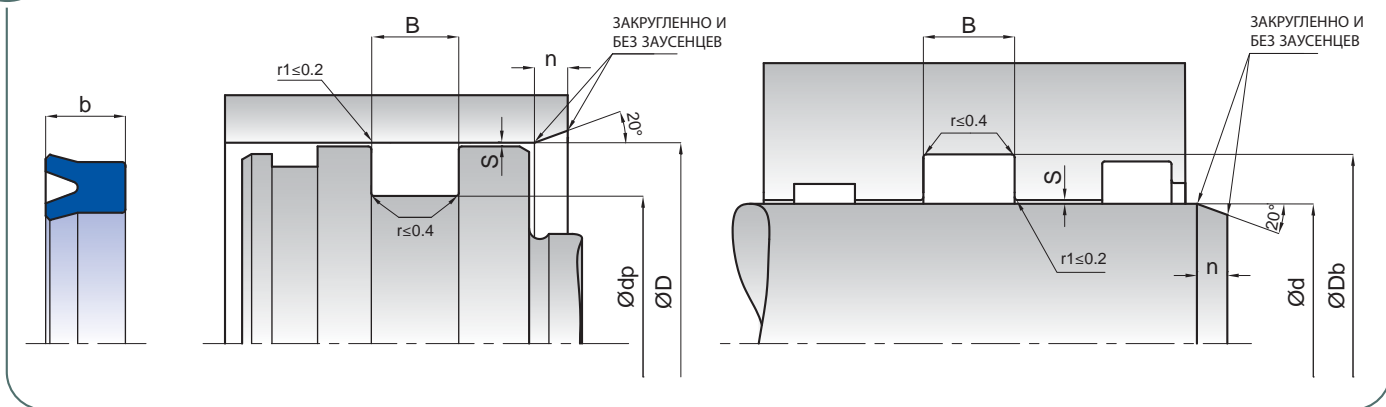
NBR	Smax (mm)		
t=(D-d)/2	50 Bar	100 Bar	150 Bar
t≤5	0.40	0.20	0.10
t>5	0.45	0.25	0.15

PU	Smax (mm)		
t=(D-d)/2	150 Bar	250 Bar	400 Bar
t≤5	0.30	0.20	0.15
t>5	0.35	0.25	0.20

Примечание: Максимальное значение уплотнительного зазора, которое возникает на негерметичной стороне уплотнения, имеет существенное значение для функции уплотнения, поэтому, очень важно использовать значение S ниже, чем вышеуказанные числа.

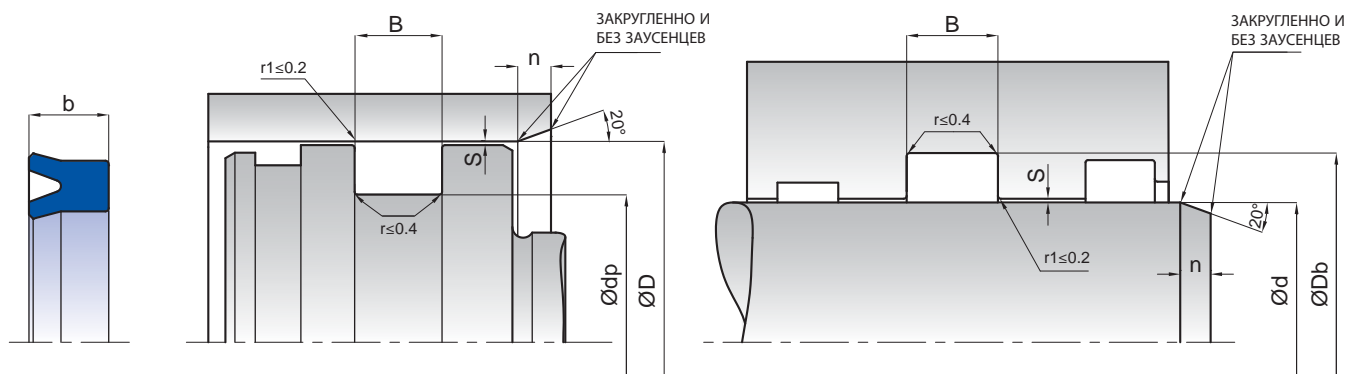


KASTAŞ NO	NBR	PU	d (f7)/dp (h11)	Db (H11)/D (H11)	b	B (-0/+0.2)	n
K21-003/2	NBR	PU	3	8	3.5	4	2.5
K21-003/4	NBR	PU	3	10	6	7	3.5
K21-003/5	NBR		3	8	4.5	5	2.5
K21-004	NBR		4	10	5	6	3
K21-004/1	NBR	PU	4	12	5.5	6.5	4
K21-004/2	NBR		4	12	4	4.5	4
K21-004/3	NBR	PU	4	10	4	4.5	3
K21-004/4	NBR		4	7.5	3	3.5	2
K21-004/5	NBR		4	10	4.5	5	3
K21-004/6	NBR	PU	4	10	6	7	3
K21-005	NBR	PU	5	11	7	8	3
K21-005/2	NBR	PU	5	11	5	6	3
K21-005/3	NBR	PU	5	10	4	4.5	2.5
K21-005/4	NBR	PU	5	10	5	6	2.5
K21-005/5	NBR		5	9	2.4	2.9	2
K21-005/6	NBR	PU	5	12	5	6	3.5
K21-005/7	NBR		5	14	4.5	5	4
K21-005/8	NBR		5	12	4	4.5	3.5
K21-006	NBR		6	9	2	2.5	2
K21-006/1	NBR	PU	6	12	6	7	3
K21-006/10	NBR		6	14	6	7	4
K21-006/11	NBR	PU	6	20	8	9	5.5
K21-006/12	NBR	PU	6	14	4	4.5	4
K21-006/13	NBR	PU	6	16	5	6	4.5
K21-006/14	NBR		6	12	5	6	3
K21-006/2	NBR	PU	6	12	7	8	3
K21-006/3	NBR	PU	6	10	3	3.5	2
K21-006/4	NBR	PU	6	15	5	6	4
K21-006/5	NBR	PU	6	16	6	7	4.5
K21-006/6	NBR	PU	6	12	4	4.5	3
K21-006/7	NBR	PU	6.35	12.7	6.35	7.35	3
K21-006/8	NBR	PU	6	18	8	9	5
K21-006/9	NBR	PU	6	13	5.5	6.5	3.5
K21-007	NBR	PU	7	15	5	6	4
K21-007/1	NBR	PU	7	14	7	8	3.5
K21-007/2	NBR		7	12.5	3.5	4	3
K21-007/3	NBR	PU	7	15	7	8	4
K21-007/4	NBR	PU	7	13	3.5	4	3
K21-007/5	NBR		7	12	4	4.5	2.5
K21-007/6	NBR		7	11	3.5	4	2
K21-008	NBR	PU	8	18	8	9	4.5
K21-008/1	NBR	PU	8	14	6	7	3
K21-008/10	NBR		8	15	6	7	3.5
K21-008/11	NBR	PU	8	20	8	9	5
K21-008/12	NBR		8	17	6	7	4
K21-008/13	NBR		8	15	5.2	6.2	3.5
K21-008/14	NBR		8	15	2.5	3	3.5
K21-008/15		PU	8	15	5	6	3.5
K21-008/16		PU	8	12	4	4.5	2



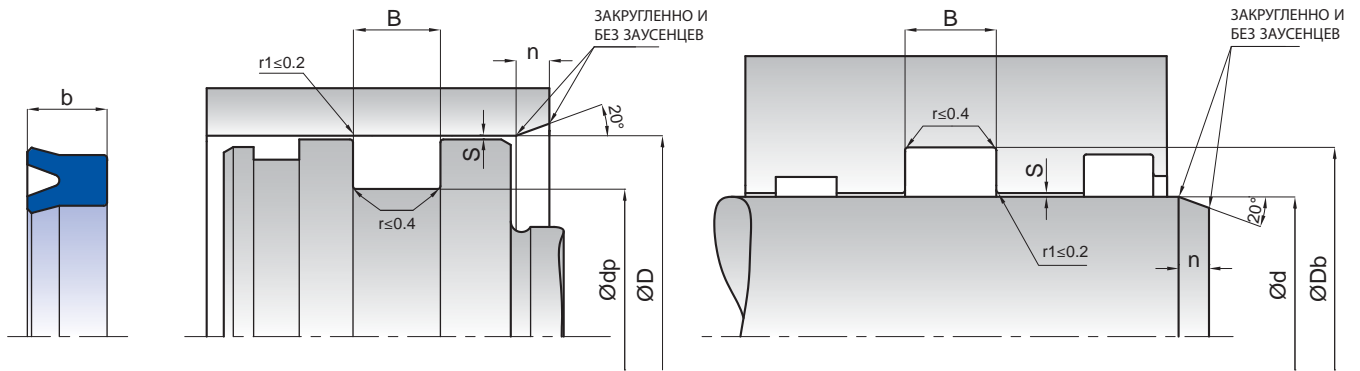
KASTAŞ NO	NBR	PU	d (f7)/dp (h11)	Db (H11)/D (H11)	b	B (-0/+0.2)	n
K21-008/2	NBR	PU	8	16	6	7	4
K21-008/3	NBR	PU	8	16	8	9	4
K21-008/5	NBR	PU	8	14	4	4.5	3
K21-008/7	NBR	PU	8	15	8	9	3.5
K21-008/8	NBR	PU	8	12	5	6	2
K21-008/9	NBR	PU	8	13	7	8	2.5
K21-009	NBR	PU	9	17	6	7	4
K21-009/1	NBR	PU	9	19	6	7	4.5
K21-009/2	NBR	PU	9	16	4	4.5	3.5
K21-009/3	NBR	PU	9	16	7	8	3.5
K21-009/4	NBR	PU	9	17	5.5	6.5	4
K21-010	NBR	PU	10	20	8	9	4.5
K21-010/10	NBR	PU	10	15	4	4.5	2.5
K21-010/11	NBR	PU	10	16	6	7	3
K21-010/12	NBR	PU	10	16	5	6	3
K21-010/13	NBR	PU	10	20	7	8	4.5
K21-010/14	NBR	PU	10	22	9	10	5
K21-010/16	NBR	PU	10	14	3.5	4	2
K21-010/17	NBR	PU	10	20	6.5	7.5	4.5
K21-010/18	NBR	PU	10	26	8	9	6
K21-010/19	NBR	PU	10	22	6	7	5
K21-010/2	NBR	PU	10	18	8	9	4
K21-010/20	NBR	PU	10	18	4	4.5	4
K21-010/3	NBR	PU	10	28	10	11	6
K21-010/4	NBR	PU	10	18	6	7	4
K21-010/5	NBR	PU	10	22	8	9	5
K21-010/6	NBR	PU	10	16	4	4.5	3
K21-010/7	NBR	PU	10	25	8	9	5.5
K21-010/8	NBR	PU	10	25	10	11	5.5
K21-010/9	NBR	PU	10	26	9.5	10.5	6
K21-012	NBR	PU	12	22	8	9	4.5
K21-012/1	NBR	PU	12	20	8	9	4
K21-012/10	NBR	PU	12	18	3	3.5	3
K21-012/11	NBR	PU	12	20	5	6	4
K21-012/12	NBR	PU	12	25	8	9	5
K21-012/14	NBR	PU	12	24	6	7	5
K21-012/15	NBR	PU	12	28	10	11	6
K21-012/16	NBR	PU	12	16	3	3.5	2
K21-012/17	NBR	PU	12	22	7	8	4.5
K21-012/18	NBR	PU	12.7	25.4	6.35	7.35	5
K21-012/2	NBR	PU	12	22	6	7	4.5
K21-012/20	NBR	PU	12	17	3	3.5	2.5
K21-012/21	NBR	PU	12	20	6.8	7.8	4
K21-012/23	NBR	PU	12	26	10	8	5
K21-012/24	NBR	PU	12	32	10	11	6
K21-012/25	NBR	PU	12	19.5	7	8	4
K21-012/3	NBR	PU	12	24	7	8	5
K21-012/4	NBR	PU	12	24	10	11	5
K21-012/5	NBR	PU	12	18	6	7	3

KASTAŞ NO	NBR	PU	d (f7)/dp (h11)	Db (H11)/D (H11)	b	B (-0/+0.2)	n
K21-012/6	NBR		12	22	5	6	4.5
K21-012/7	NBR	PU	12	18	4	4.5	3
K21-012/8	NBR	PU	12	18	5	6	3
K21-012/9	NBR	PU	12	20	5.5	6.5	4
K21-013/1	NBR	PU	13	25	8	9	5
K21-014	NBR	PU	14	24	8	9	4.5
K21-014/1	NBR	PU	14	22	5	6	4
K21-014/10	NBR	PU	14	32	8	9	6
K21-014/11	NBR	PU	14	22	6	7	4
K21-014/12	NBR	PU	14	28	7	8	5.5
K21-014/13	NBR	PU	14	24	5	6	4.5
K21-014/2	NBR	PU	14	22	12	13	4
K21-014/3	NBR	PU	14	24	6	7	4.5
K21-014/4	NBR	PU	14	28	10	11	5.5
K21-014/5	NBR		14	22	8	9	4
K21-014/6	NBR	PU	14	20	5	6	3
K21-014/7	NBR	PU	14	20	6	7	3
K21-014/8	NBR	PU	14	20	4	4.5	3
K21-014/9	NBR	PU	14	22	4	4.5	4
K21-015	NBR	PU	15	25	8	9	4.5
K21-015/10	NBR	PU	15	21	3.5	4	3
K21-015/11	NBR		15	22	5	6	3.5
K21-015/12	NBR	PU	15	28	10	11	5
K21-015/13	NBR	PU	15	30	10	11	5.5
K21-015/14	NBR		15.87	25.4	4.76	5.26	4.5
K21-015/15	NBR	PU	15	30	8	9	5.5
K21-015/16	NBR		15	25	6	7	4.5
K21-015/17	NBR	PU	15	22	5.5	6.5	3.5
K21-015/18	NBR	PU	15	22	8	9	3.5
K21-015/2	NBR	PU	15	28	8	9	5
K21-015/4	NBR		15	25	5	6	4.5
K21-015/5	NBR		15	22	4	4.5	3.5
K21-015/6	NBR	PU	15	30	6	7	5.5
K21-015/7	NBR	PU	15	20	3	3.5	2.5
K21-015/8	NBR	PU	15	25	10	11	4.5
K21-016	NBR	PU	16	26	8	9	4.5
K21-016/1	NBR	PU	16	22	5	6	3
K21-016/10	NBR	PU	16	25	5	6	4
K21-016/13	NBR	PU	16	24	6	7	4
K21-016/14	NBR	PU	16	22	10	11	3
K21-016/16	NBR	PU	16	28	6	7	5
K21-016/2	NBR	PU	16	26	6	7	4.5
K21-016/4	NBR		16	32	10	11	6
K21-016/5	NBR		16	24	4	4.5	4
K21-016/6	NBR	PU	16	22	3	3.5	3
K21-016/7	NBR	PU	16	29	6	7	5
K21-016/8	NBR	PU	16	26	5	6	4.5
K21-016/9	NBR	PU	16	22	4	4.5	3
K21-017/1	NBR	PU	17	32	10	11	5.5
K21-017/2	NBR	PU	17	25	4	4.5	4
K21-018	NBR	PU	18	28	8	9	4.5
K21-018/1	NBR	PU	18	30	6	7	5
K21-018/10	NBR	PU	18	28	6	7	4.5
K21-018/11	NBR	PU	18	24	8	9	3
K21-018/12	NBR	PU	18	26	4	4.5	4
K21-018/2	NBR	PU	18	30	7.5	8.5	5
K21-018/3	NBR	PU	18	30	8.5	9.5	5
K21-018/4	NBR	PU	18	30	10	11	5
K21-018/5	NBR		18	25	5.5	6.5	3.5
K21-018/6	NBR	PU	18	32	7	8	5.5
K21-018/7	NBR	PU	18	25	5	6	3.5
K21-018/8	NBR		18	24	4	4.5	3
K21-018/9	NBR	PU	18	26	5	6	4
K21-019/3	NBR	PU	19	25	6	7	3
K21-019/4	NBR	PU	19.5	23.91	4.81	5.81	2



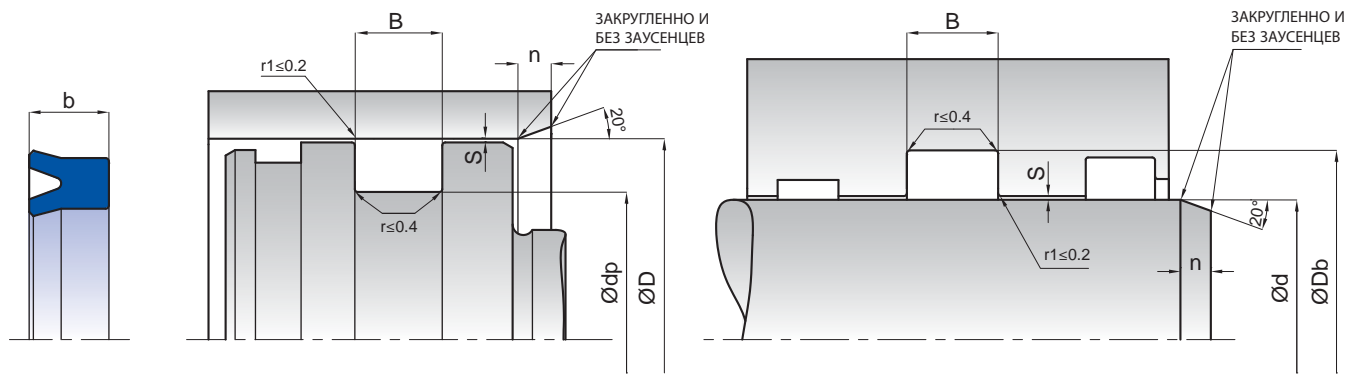
KASTAŞ NO	NBR	PU	d (f7)/dp (h11)	Db (H11)/D (H11)	b	B (-0/+0.2)	n
K21-019/6	NBR	PU	19	27	4	4.5	4
K21-020	NBR	PU	20	30	8	9	4.5
K21-020/1	NBR	PU	20	28	5	6	4
K21-020/10	NBR	PU	20	25	3.5	4	2.5
K21-020/11	NBR	PU	20	30	4	4.5	4.5
K21-020/12	NBR	PU	20	26	6	7	3
K21-020/14	NBR	PU	20	27	6	7	3.5
K21-020/15	NBR	PU	20	36	10	11	6
K21-020/16	NBR	PU	20	40	12	13	6
K21-020/17	NBR	PU	20	32	7.5	8.5	5
K21-020/18	NBR	PU	20	32	11	12	5
K21-020/19	NBR	PU	20	35	12	13	5.5
K21-020/2	NBR	PU	20	30	6	7	4.5
K21-020/21	NBR	PU	20	28	8	9	4
K21-020/22	NBR	PU	20	32	6	7	5
K21-020/23	NBR	PU	20	28	6	7	4
K21-020/24	NBR	PU	20	25	2.5	3	2.5
K21-020/25	NBR	PU	20	30	5	6	4.5
K21-020/26	NBR	PU	20	27	5	6	3.5
K21-020/3	NBR	PU	20	30	10	11	4.5
K21-020/4	NBR	PU	20	35	10	11	5.5
K21-020/5	NBR	PU	20	40	10	11	6
K21-020/6	NBR	PU	20	32	5	6	5
K21-020/7	NBR	PU	20	36	8	9	6
K21-020/8	NBR	PU	20	28	4	4.5	4
K21-020/9	NBR	PU	20	25	3	3.5	2.5
K21-022	NBR	PU	22	32	8	9	4.5
K21-022/1	NBR	PU	22	32	7	8	4.5
K21-022/11	NBR	PU	22	30	5	6	4
K21-022/12	NBR	PU	22	38	10	11	6
K21-022/13	NBR	PU	22	32	10	11	4.5
K21-022/14	NBR	PU	22	32	5	6	4.5
K21-022/15	NBR	PU	22	30	10	11	4
K21-022/17	NBR	PU	22	46	12	13	7
K21-022/18	NBR	PU	22.4	30	5	6	4
K21-022/4	NBR	PU	22	34	6	7	5
K21-022/5	NBR	PU	22	30	6	7	4
K21-022/6	NBR	PU	22	42	10	11	6
K21-022/7	NBR	PU	22	34	10	11	5
K21-022/8	NBR	PU	22	32	6	7	4.5
K21-022/9	NBR	PU	22	40	10	11	6
K21-024	NBR	PU	24	34	5	6	4.5
K21-024/1	NBR	PU	24	32	4	4.5	4
K21-024/2	NBR	PU	24	40	8	9	6
K21-025	NBR	PU	25	40	10	11	5.5
K21-025/11	NBR	PU	25	33	4	4.5	4
K21-025/12	NBR	PU	25	38	7	8	5
K21-025/13	NBR	PU	25.5	31	4.5	5	3
K21-025/14	NBR	PU	25	38	10	11	5

KASTAŞ NO	NBR	PU	d (f7)/dp (h11)	Db (H11)/D (H11)	b	B (-0/+0.2)	n
K21-025/15	NBR	PU	25	50	12	13	7
K21-025/16	NBR	PU	25	32	4	4.5	3.5
K21-025/17	NBR	PU	25	33	7	8	4
K21-025/18	NBR	PU	25	40	11	12	5.5
K21-025/19	NBR	PU	25	35	6	7	4.5
K21-025/2	NBR	PU	25	33	5	6	4
K21-025/20	NBR		25	40	7.5	8.5	5.5
K21-025/21	NBR		25	47	7	8	7
K21-025/22	NBR		25	32	5	6	3.5
K21-025/23	NBR	PU	25	35	10	11	4.5
K21-025/26	NBR	PU	25	36	6.9	7.9	5
K21-025/27	NBR	PU	25	38	9.5	10.5	5
K21-025/3	NBR	PU	25	35	5	6	4.5
K21-025/4	NBR	PU	25	35	7	8	4.5
K21-025/5	NBR	PU	25	35	8	9	4.5
K21-025/6	NBR	PU	25	37	7	8	5
K21-025/7	NBR	PU	25	38	9	10	5
K21-025/8	NBR	PU	25	45	10	11	6
K21-025/9	NBR	PU	25	32	7	8	3.5
K21-026/1	NBR	PU	26	42	8	9	6
K21-026/2	NBR	PU	26	35	8	9	4
K21-027	NBR	PU	27	35	4	4.5	4
K21-027/1	NBR	PU	27	38	6	7	5
K21-027/2	NBR		27	36	6	7	4
K21-028	NBR	PU	28	43	10	11	5.5
K21-028/1	NBR	PU	28	40	10	11	5
K21-028/10	NBR	PU	28	38	5	6	4.5
K21-028/11	NBR	PU	28	32.8	3	3.5	2.5
K21-028/12	NBR	PU	28	48	8.5	9.5	6
K21-028/13	NBR	PU	28	36	4	4.5	4
K21-028/14	NBR	PU	28	40	6	7	5
K21-028/2	NBR	PU	28	48	10	11	6
K21-028/3	NBR	PU	28	48	12	13	6
K21-028/4	NBR	PU	28	35	6	7	3.5
K21-028/5	NBR	PU	28	36	6	7	4
K21-028/6	NBR	PU	28	36	5	6	4
K21-028/7	NBR	PU	28	35.5	5	6	4
K21-028/8	NBR	PU	28	38	10	11	4.5
K21-028/9	NBR	PU	28	44	8	9	6
K21-030	NBR	PU	30	45	10	11	5.5
K21-030/1	NBR	PU	30	40	10	11	4.5
K21-030/10	NBR	PU	30	37	8	9	3.5
K21-030/11	NBR	PU	30	38	10	11	4
K21-030/12	NBR		30	47	10	11	6
K21-030/14	NBR		30	38	3	4	4
K21-030/15	NBR	PU	30	40	8	9	4.5
K21-030/16	NBR		30	36	3	4	3
K21-030/17	NBR	PU	30.16	38.1	3.97	4.97	4
K21-030/18	NBR	PU	30	37	6	7	3.5
K21-030/2	NBR	PU	30	42	10	11	5
K21-030/3	NBR	PU	30	50	10	11	6
K21-030/4	NBR	PU	30	50	12	13	6
K21-030/5	NBR		30	40	5	6	4.5
K21-030/6	NBR	PU	30	40	7	8	4.5
K21-030/7	NBR	PU	30	38	4	4.5	4
K21-030/8	NBR	PU	30	38	5.5	6.5	4
K21-030/9	NBR	PU	30	40	6	7	4.5
K21-031/2	NBR	PU	31.5	41.5	6	7	4.5
K21-032	NBR	PU	32	47	10	11	5.5
K21-032/1	NBR	PU	32	40	8	9	4
K21-032/10	NBR	PU	32	52	10	11	6
K21-032/11	NBR	PU	32	44	6	7	5
K21-032/12	NBR	PU	32	45	8	9	5
K21-032/13	NBR	PU	32	48	10	11	6



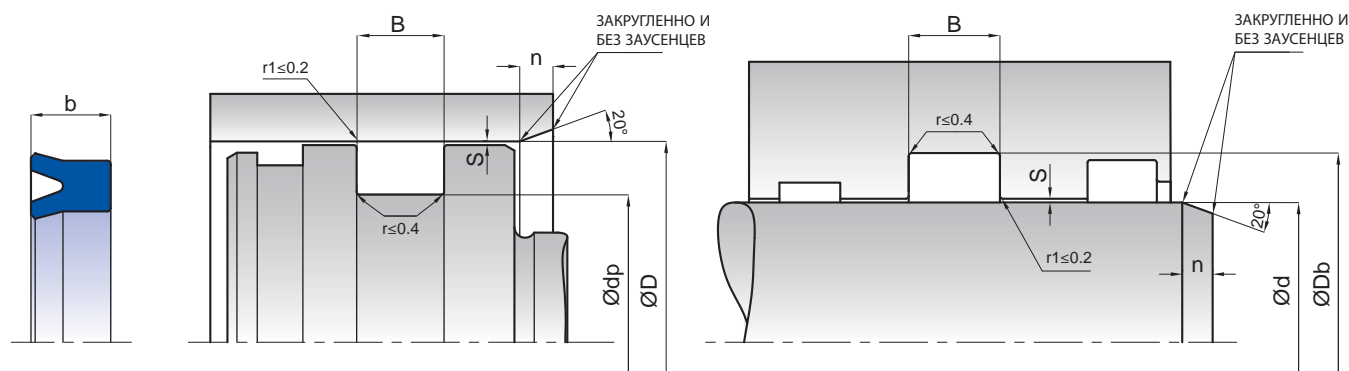
KASTAŞ NO	NBR	PU	d (f7)/dp (h11)	Db (H11)/D (H11)	b	B (-0/+0.2)	n
K21-032/3	NBR	PU	32	42	6	7	4.5
K21-032/4	NBR	PU	32	45	10	11	5
K21-032/5	NBR	PU	32	50	12	13	6
K21-032/6	NBR	PU	32	40	4	4.5	4
K21-032/7	NBR	PU	32	40	5	6	4
K21-032/8	NBR	PU	32	44	6.35	7.35	5
K21-032/9	NBR	PU	32	40	5.7	6.7	4
K21-033	NBR	PU	33	43	6	7	4.5
K21-034	NBR		34	44	5	6	4.5
K21-035	NBR	PU	35	50	10	11	5.5
K21-035/2	NBR	PU	35	45	10	11	4.5
K21-035/3	NBR	PU	35	55	10	11	6
K21-035/4	NBR	PU	35	55	12	13	6
K21-035/5	NBR	PU	35	43	6	7	4
K21-035/6	NBR	PU	35	52	12	13	6
K21-035/7	NBR	PU	35	45	6	7	4.5
K21-035/8	NBR	PU	35	47	6	7	5
K21-035/9	NBR	PU	35	50	7.5	8.5	5.5
K21-036	NBR	PU	36	51	10	11	5.5
K21-036/1	NBR	PU	36	51	7.1	8.1	5.5
K21-036/2	NBR	PU	36	50	8	9	5.5
K21-036/3	NBR	PU	36	46	7	8	4.5
K21-036/4	NBR	PU	36	48	6	7	5
K21-036/5	NBR	PU	36	46	6	7	4.5
K21-036/6	NBR		36	48	10	11	5
K21-036/7	NBR	PU	36	46	5	6	4.5
K21-037	NBR		37	45	5.5	6.5	4
K21-038	NBR	PU	38	52.5	9.5	10.5	5.5
K21-038/1	NBR	PU	38	55	10	11	6
K21-038/2	NBR	PU	38	58	10	11	6
K21-038/3	NBR	PU	38	50	6	7	5
K21-038/4	NBR	PU	38	50	10	11	5
K21-038/5	NBR	PU	38.1	50.8	6.35	7.35	5
K21-038/6	NBR	PU	38.1	50.8	7.14	8.14	5
K21-038/7		PU	38	45	6	7	3.5
K21-039/1		PU	39	58	10	11	6
K21-040	NBR	PU	40	55	10	11	5.5
K21-040/1	NBR	PU	40	50	6	7	4.5
K21-040/10	NBR	PU	40	50	5	6	4.5
K21-040/11	NBR	PU	40	50	8	9	4.5
K21-040/12	NBR	PU	40	65	10	11	7
K21-040/13	NBR	PU	40	56	8	9	6
K21-040/14	NBR	PU	40	48	11	12	4
K21-040/15	NBR	PU	40	55	7	8	5.5
K21-040/16	NBR	PU	40	52	6	7	5
K21-040/2	NBR	PU	40	50	10	11	4.5
K21-040/3	NBR	PU	40	52	12	13	5
K21-040/4	NBR	PU	40	60	10	11	6
K21-040/5	NBR	PU	40	60	12	13	6

KASTAŞ NO	NBR	PU	d (f7)/dp (h11)	Db (H11)/D (H11)	b	B (-0/+0.2)	n
K21-040/6	NBR	PU	40	50	9	10	4.5
K21-040/7	NBR	PU	40	50	7	8	4.5
K21-040/8	NBR	PU	40	56	10	11	6
K21-040/9	NBR		40	65	15	16	7
K21-041	NBR	PU	41.27	50.8	4.76	5.26	4
K21-042/1	NBR	PU	42	50	5	6	4
K21-042/2	NBR	PU	42	62	12	13	6
K21-042/3	NBR	PU	42	57	8	9	5.5
K21-042/4	NBR		42	55	8	9	5
K21-042/5	NBR	PU	42	50	8	9	4
K21-042/6	NBR	PU	42	51	11	12	4
K21-042/7	NBR	PU	42	52	10	11	4.5
K21-042/8	NBR	PU	42	50	6	7	4
K21-043	NBR	PU	43	63	10	11	6
K21-043/1	NBR		43	64	15	16	7
K21-044	NBR	PU	44	57	9	10	5
K21-045	NBR	PU	45	60	10	11	5.5
K21-045/1	NBR	PU	45	55	10	11	4.5
K21-045/10	NBR	PU	45	63	10	11	6
K21-045/11	NBR	PU	45	58	10	11	5
K21-045/12	NBR		45	56	7	8	5
K21-045/2	NBR	PU	45	57	6	7	5
K21-045/3	NBR	PU	45	63	12	13	6
K21-045/4	NBR	PU	45	65	10	11	6
K21-045/5	NBR	PU	45	65	12	13	6
K21-045/6	NBR	PU	45	70	12	13	7
K21-045/7	NBR	PU	45	55	6	7	4.5
K21-045/8	NBR	PU	45	53	7	8	4
K21-045/9	NBR	PU	45	53	8	9	4
K21-046		PU	46	70	12	13	7
K21-046/1	NBR	PU	46	58	6	7	5
K21-047	NBR	PU	47	65	12	13	6
K21-047/1		PU	47.62	63.5	11.5	12.5	6
K21-047/2	NBR		47	60	8	9	5
K21-048	NBR	PU	48	63	12	13	5.5
K21-048/1	NBR	PU	48	60	9	10	5
K21-048/2	NBR	PU	48	68	12	13	6
K21-048/3	NBR	PU	48	58	6.5	7.5	4.5
K21-048/4	NBR	PU	48	68	10	11	6
K21-048/5	NBR	PU	48	60	6	7	5
K21-048/6	NBR	PU	48	63	10	11	5.5
K21-050	NBR	PU	50	65	10	11	5.5
K21-050/1	NBR	PU	50	60	10	11	4.5
K21-050/11	NBR	PU	50	60	8	9	4.5
K21-050/12	NBR	PU	50	58	8	9	4
K21-050/13	NBR	PU	50	60	6	7	4.5
K21-050/14	NBR	PU	50	60	12	13	4.5
K21-050/15	NBR	PU	50	60	7	8	4.5
K21-050/16	NBR	PU	50	57	10	11	3.5
K21-050/17	NBR	PU	50.8	63.5	9.52	10.52	5
K21-050/18	NBR	PU	50	63	6	7	5
K21-050/19	NBR	PU	50	62	6	7	5
K21-050/2	NBR	PU	50	62	9	10	5
K21-050/20	NBR	PU	50	60	5	6	4.5
K21-050/21	NBR		50	60	4	5	4.5
K21-050/23	NBR	PU	50.8	60.3	4.76	5.76	4
K21-050/3	NBR	PU	50	63	8	9	5
K21-050/4	NBR	PU	50	63	9	10	5
K21-050/5	NBR	PU	50	65	12	13	5.5
K21-050/6	NBR	PU	50	68	12	13	6
K21-050/7	NBR	PU	50	70	8	9	6
K21-050/8	NBR	PU	50	70	10	11	6
K21-050/9	NBR	PU	50	70	12	13	6
K21-052	NBR	PU	52	62	12	13	4.5



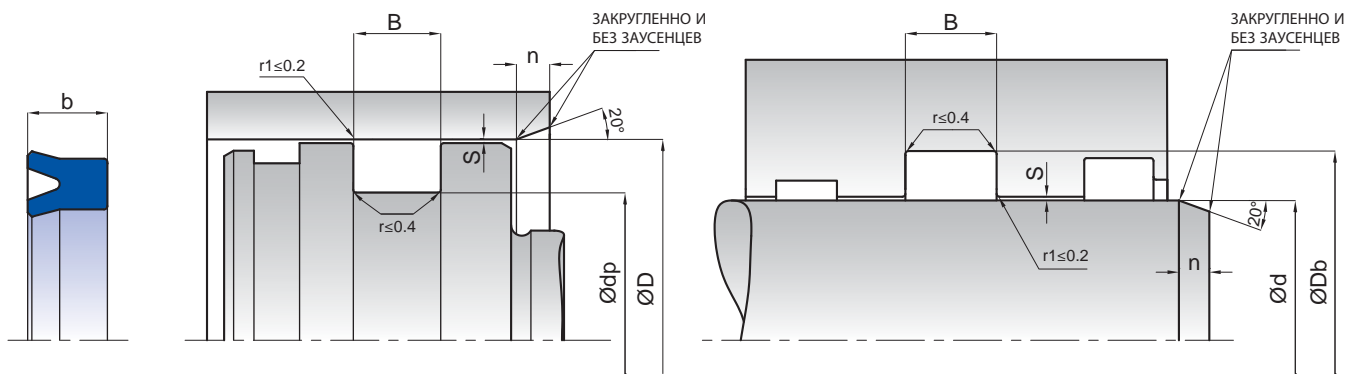
KASTAŞ NO	NBR	PU	d (f7)/dp (h11)	Db (H11)/D (H11)	b	B (-0/+0.2)	n
K21-052/1	NBR	PU	52	62	6	7	4.5
K21-053/2	NBR	PU	53	63	12	13	4.5
K21-053/3	NBR	PU	53	63	7.5	8.5	4.5
K21-053/4	NBR		53	64	5	6	5
K21-053/5	NBR		53	63	6	7	4.5
K21-053/6	NBR		53	63	10	11	4.5
K21-054	NBR		54	70	8	9	6
K21-055	NBR	PU	55	75	12	13	6
K21-055/1	NBR	PU	55	70	10	11	5.5
K21-055/3	NBR	PU	55	70	12	13	5.5
K21-055/4	NBR	PU	55	80	15	16	7
K21-055/5	NBR	PU	55	65	12	13	4.5
K21-055/6	NBR	PU	55	80	12	13	7
K21-055/7	NBR	PU	55	65	5	6	4.5
K21-055/8	NBR	PU	55	70	7.5	8.5	5.5
K21-055/9	NBR	PU	55	65	6	7	4.5
K21-056	NBR	PU	56	76	12	13	6
K21-056/2	NBR	PU	56	80	15	16	7
K21-056/3	NBR	PU	56	71	10	11	5.5
K21-056/4	NBR	PU	56	66	5	6	4.5
K21-056/5	NBR	PU	56	70	12	13	5.5
K21-056/6		PU	56	66	6	7	4.5
K21-057		PU	57.15	69.85	10	11	5
K21-057/1		PU	57.15	76.2	10	11	6
K21-058/1	NBR	PU	58	70	6	7	5
K21-058/2	NBR		58	78	12	13	6
K21-059	NBR		59	80	14	15	7
K21-060	NBR	PU	60	80	12	13	6
K21-060/1	NBR	PU	60	80	10	11	6
K21-060/2	NBR	PU	60	70	12	13	4.5
K21-060/3	NBR		60	80	16	17	6
K21-060/4	NBR	PU	60	75	12	13	5.5
K21-060/5	NBR	PU	60	70	13	14	4.5
K21-060/6	NBR	PU	60	70	6	7	4.5
K21-060/7	NBR	PU	60	70	7	8	4.5
K21-060/8	NBR		60	80	12.5	13.5	6
K21-061	NBR	PU	61	80	12	13	6
K21-061/1	NBR	PU	61	71	6	7	4.5
K21-063	NBR	PU	63	83	12	13	6
K21-063/1		PU	63.5	82.55	14.25	15.25	6
K21-063/2	NBR	PU	63	72	6	7	4
K21-063/3		PU	63	75	10	11	5
K21-063/4	NBR		63	78	8	9	5.5
K21-065	NBR	PU	65	85	12	13	6
K21-065/1	NBR	PU	65	80	12	13	5.5
K21-065/10		PU	65	75	7.3	8.3	4.5
K21-065/2	NBR	PU	65	90	8	9	7
K21-065/3	NBR	PU	65	90	13	14	7
K21-065/4	NBR	PU	65	90	15	16	7

KASTAŞ NO	NBR	PU	d (f7)/dp (h11)	Db (H11)/D (H11)	b	B (-0/+0.2)	n
K21-065/5	NBR	PU	65	75	10	11	4.5
K21-065/6	NBR		65	75	6	7	4.5
K21-065/7	NBR		65	90	12	13	7
K21-065/8	NBR	PU	65	75	12	13	4.5
K21-065/9	NBR	PU	65	80	10	11	5.5
K21-066	NBR	PU	66	77	6	7	5
K21-068	NBR		68	80	12	13	5
K21-068/2	NBR		68	80	10	11	5
K21-070	NBR	PU	70	90	12	13	6
K21-070/1	NBR	PU	70	80	12	13	4.5
K21-070/10		PU	70	80	8	9	4.5
K21-070/11	NBR		70	85	7.5	8.5	5.5
K21-070/2	NBR		70	85	8	9	5.5
K21-070/4	NBR	PU	70	85	12	13	5.5
K21-070/5	NBR	PU	70	80	5.4	6.4	4.5
K21-070/6	NBR		70	100	15	16	8
K21-070/7	NBR	PU	70	90	10	11	6
K21-070/8	NBR		70	80	7	8	4.5
K21-070/9	NBR	PU	70	80	6	7	4.5
K21-071/1	NBR		71.43	82.55	5.5	6.5	5
K21-072	NBR		72	80	10	11	4
K21-072/1	NBR	PU	72	90	10	12	6
K21-072/2	NBR		72	82	5	6	4.5
K21-075	NBR	PU	75	95	12	13	6
K21-075/1	NBR	PU	75	85	12	13	4.5
K21-075/2	NBR	PU	75	90	12	13	5.5
K21-075/3		PU	75	90	10	11	5.5
K21-075/4	NBR		75	83	12	13	4
K21-075/5	NBR		75	95	10	11	6
K21-075/6		PU	75	85	7	8	4.5
K21-075/7	NBR		75	100	15	16	7
K21-075/8		PU	75	85	6	7	4.5
K21-076		PU	76.2	95.25	10	11	6
K21-076/2	NBR		76.2	88.9	6.35	7.35	5
K21-078	NBR		78	88	5	6	4.5
K21-080	NBR	PU	80	100	12	13	6
K21-080/1	NBR	PU	80	95	8	9	5.5
K21-080/10	NBR	PU	80	90	6	7	4.5
K21-080/11	NBR	PU	80	90	5	6	4.5
K21-080/12	NBR		80	105	12	13	7
K21-080/13	NBR		80	100	12.5	13.5	6
K21-080/2	NBR	PU	80	95	9	10	5.5
K21-080/3	NBR	PU	80	95	12	13	5.5
K21-080/4		PU	80	90	5.4	6.4	4.5
K21-080/5	NBR	PU	80	100	10	11	6
K21-080/6	NBR	PU	80	105	15	16	7
K21-080/7	NBR		80	90	7	8	4.5
K21-080/8	NBR		80	100	15	16	6
K21-080/9		PU	80	90	10	11	4.5
K21-082/1	NBR	PU	82	92	10	11	4.5
K21-082/2	NBR		82	108	12	13	7
K21-082/3		PU	82.55	101.6	14.8	15.8	6
K21-082/4		PU	82	102	10	11	6
K21-083	NBR	PU	83	103	14	15	6
K21-084	NBR		84	103	14	15	6
K21-085	NBR	PU	85	105	12	13	6
K21-085/10		PU	85	102	9	10	6
K21-085/2	NBR	PU	85	100	12	13	5.5
K21-085/3	NBR	PU	85	95	9	10	4.5
K21-085/4	NBR		85	105	15	16	6
K21-085/5	NBR		85	105	10	11	6
K21-085/6		PU	85	110	12	13	7
K21-085/7	NBR		85	110	15	16	7
K21-085/8	NBR	PU	85	100	9	10	5.5
K21-085/9		PU	85	100	25	26	5.5



KASTAŞ NO	NBR	PU	d (f7)/dp (h11)	Db (H11)/D (H11)	b	B (-0/+0.2)	n
K21-086	NBR		86	105	16	17	6
K21-088		PU	88.9	107.95	12.7	13.7	6
K21-090	NBR	PU	90	110	12	13	6
K21-090/10		PU	90	100	6.8	7.8	4.5
K21-090/11		PU	90	120	15	16	8
K21-090/12	NBR	PU	90	105	9	10	5.5
K21-090/13	NBR		90	100	5	6	4.5
K21-090/2	NBR	PU	90	100	8	9	4.5
K21-090/3	NBR	PU	90	110	10	11	6
K21-090/4	NBR	PU	90	110	15	16	6
K21-090/5	NBR		90	112	12	13	7
K21-090/6	NBR	PU	90	115	12	13	7
K21-090/7		PU	90	105	12	13	5.5
K21-090/8	NBR		90	105	7.5	8.5	5.5
K21-090/9	NBR		90	100	4	5	4.5
K21-092	NBR		92	111.1	15	16	6
K21-095	NBR		95	103	12	13	4
K21-095/1		PU	95	110	10	11	5.5
K21-095/2	NBR	PU	95	115	12	13	6
K21-095/3	NBR	PU	95	115	15	16	6
K21-095/4	NBR	PU	95	120	12	13	7
K21-095/5	NBR		95	125	15	16	8
K21-095/6	NBR	PU	95	110	9	10	5.5
K21-095/7		PU	95	110	12	13	5.5
K21-096		PU	96	105	11	12	4
K21-100	NBR	PU	100	125	15	16	7
K21-100/1	NBR	PU	100	120	12	13	6
K21-100/2	NBR	PU	100	120	15	16	6
K21-100/3	NBR	PU	100	130	18	19	8
K21-100/4	NBR		100	120	10	11	6
K21-100/5	NBR	PU	100	110	5	6	4.5
K21-100/6	NBR	PU	100	130	15	16	8
K21-100/7		PU	100	110	8	9	4.5
K21-100/9	NBR	PU	100	115	9	10	5.5
K21-101		PU	101.6	127	19.5	20.5	7
K21-103	NBR		103	125	14	15	7
K21-104	NBR		104.77	127	15.87	16.87	7
K21-105	NBR	PU	105	130	15	16	7
K21-105/1		PU	105	120	8	9	5.5
K21-105/2		PU	105	130	18	19	7
K21-105/3		PU	105	120	15	16	5.5
K21-107	NBR		107	127	16	17	6
K21-107/1		PU	107.95	120.65	14	15	5
K21-107/2		PU	107	130	15	16	7
K21-110	NBR	PU	110	135	18	19	7
K21-110/1	NBR	PU	110	140	18	19	8
K21-110/2	NBR	PU	110	125	12	13	5.5
K21-110/3		PU	110	130	10	11	6
K21-110/4		PU	110	120	8	9	4.5

KASTAŞ NO	NBR	PU	d (f7)/dp (h11)	Db (H11)/D (H11)	b	B (-0/+0.2)	n
K21-110/5		PU	110	130	15	16	6
K21-111	NBR		111	130.1	15	16	6
K21-112	NBR		112	125	9	10	5
K21-112/1		PU	112	125	9	10	5
K21-114/1		PU	114.8	125	5.7	6.7	4.5
K21-115	NBR	PU	115	140	18	19	7
K21-115/2	NBR	PU	115	125	8	9	4.5
K21-115/3	NBR	PU	115	135	15	16	6
K21-115/4	NBR		115	123	12	13	4
K21-115/5	NBR	PU	115	130	10	11	5.5
K21-115/6		PU	115	125	15	16	4.5
K21-118	NBR		118	132	8.5	9.5	5.5
K21-120	NBR	PU	120	145	18	19	7
K21-120/1	NBR	PU	120	150	15	16	8
K21-120/2		PU	120	132	10	11	5
K21-120/3		PU	120	150	18	19	8
K21-120/4		PU	120	140	10	11	6
K21-120/5	NBR		120	140	14	15	6
K21-120/6		PU	120	130	7	8	4.5
K21-120/7		PU	120	140	15	16	6
K21-120/8		PU	120	135	15	16	5.5
K21-125	NBR	PU	125	155	18	19	8
K21-125/1	NBR	PU	125	150	18	19	7
K21-125/2	NBR		125	154	20	21	8
K21-125/3		PU	125	140	11	12	5.5
K21-125/4		PU	125	145	15	16	6
K21-125/5	NBR		125	155	15	16	8
K21-125/6		PU	125	145	10	11	6
K21-125/7	NBR	PU	125	140	9	10	5.5
K21-125/8		PU	125	140	8.5	9.5	5.5
K21-127		PU	127	139.7	10	11	5
K21-127/1	NBR	PU	127	151	16	17	7
K21-127/2		PU	127	152.4	19.5	20.5	7
K21-130	NBR	PU	130	150	15	16	6
K21-130/1	NBR	PU	130	160	18	19	8
K21-130/2		PU	130	140	8	9	4.5
K21-130/3	NBR		130	160	15	16	8
K21-130/4		PU	130	152	13	14	7
K21-132/1		PU	132	145	8.5	9.5	5
K21-133	NBR		133	152.5	15	16	6
K21-135	NBR		135	143	12	13	4
K21-135/1	NBR	PU	135	150	15	16	5.5
K21-135/2	NBR	PU	135	165	15	16	8
K21-136		PU	136	150	9	10	5.5
K21-139	NBR		139.7	152.4	6.35	7.35	5
K21-140	NBR	PU	140	170	18	19	8
K21-140/1		PU	140	160	15	16	6
K21-140/2	NBR	PU	140	160	8	9	6
K21-140/3		PU	140	160	10	11	6
K21-140/4		PU	140	165	18	19	7
K21-140/5	NBR		140	154	10	11	5.5
K21-140/6		PU	140	155	9	10	5.5
K21-145	NBR	PU	145	160	8	9	5.5
K21-145/1	NBR	PU	145	170	18	19	7
K21-145/2	NBR	PU	145	175	18	19	8
K21-145/3	NBR		145	165	15	16	6
K21-145/4		PU	145	160	9	10	5.5
K21-149		PU	149.22	187.32	15.87	16.87	10
K21-150	NBR	PU	150	180	18	19	8
K21-150/3		PU	150	170	15	16	6
K21-150/4	NBR	PU	150	180	15	16	8
K21-150/5	NBR		150	170	10	11	6
K21-150/6	NBR		150	165	9	10	5.5
K21-152	NBR	PU	152	177.8	19.5	20.5	7
K21-155	NBR		155	163	12	13	4



KASTAŞ NO	NBR	PU	d (f7)/dp (h11)	Db (H11)/D (H11)	b	B (-0/+0.2)	n
K21-155/1	NBR	PU	155	175	15	16	6
K21-155/2		PU	155	180	15	16	7
K21-160	NBR	PU	160	190	22	23	8
K21-160/1	NBR	PU	160	180	15	16	6
K21-160/3	NBR	PU	160	195	17	18	9
K21-160/4	NBR		160	168	12	13	4
K21-160/5		PU	160	170	5	6	4.5
K21-160/6	NBR		160	169	13.5	14.5	4
K21-160/7	NBR		160	180	10	11	6
K21-165		PU	165	185	15	16	6
K21-165/1		PU	165	195	20	21	8
K21-165/2		PU	165	180	9.5	10.5	5.5
K21-168	NBR	PU	168	180	14	15	5
K21-170	NBR	PU	170	200	15	16	8
K21-170/1	NBR	PU	170	200	22	23	8
K21-170/2		PU	170	190	15	16	6
K21-170/3		PU	170	183	13	14	5
K21-175		PU	175	215	20	21	9
K21-175/1		PU	175	200	15	16	7
K21-175/2		PU	175	195	15	16	6
K21-177	NBR	PU	177	203.2	22.7	23.7	7
K21-180	NBR	PU	180	210	22	23	8
K21-180/1		PU	180	200	15	16	6
K21-180/2		PU	180	205	15	16	7
K21-180/3		PU	180	200	12	13	6
K21-185	NBR	PU	185	195	12	13	4.5
K21-185/1	NBR	PU	185	200	9	10	5.5
K21-190	NBR	PU	190	220	25	26	8
K21-190/1		PU	190	210	15	16	6
K21-190/2	NBR		190	215	20	21	7
K21-195	NBR		195	220	16	17	7
K21-196	NBR	PU	196	228.6	25.8	26.8	8
K21-200	NBR	PU	200	230	22	23	8
K21-200/2		PU	200	240	20	21	9
K21-200/3		PU	200	235	20	21	9
K21-200/4		PU	200	220	15	16	6
K21-200/5		PU	200	230	18	19	8
K21-200/6	NBR		200	230	15	16	8
K21-200/7		PU	200	220	12	13	6
K21-200/8		PU	200	225	15	16	7
K21-210		PU	210	230	15	16	6
K21-210/1		PU	210	240	18	19	8
K21-215	NBR		215	230	7.5	8.5	5.5
K21-215/1		PU	215	245	18	19	8
K21-220	NBR	PU	220	250	20	21	8
K21-220/2		PU	220	250	15	16	8
K21-220/3		PU	220	250	18	19	8
K21-225	NBR		225	250	18	19	7
K21-225/1		PU	225	250	15	16	7

KASTAŞ NO	NBR	PU	d (f7)/dp (h11)	Db (H11)/D (H11)	b	B (-0/+0.2)	n
K21-225/2		PU	225	242	11	12	6
K21-230		PU	230	250	15	16	6
K21-230/1		PU	230	260	18	19	8
K21-230/2		PU	230	250	12	13	6
K21-235		PU	235	255	12	13	6
K21-240	NBR	PU	240	260	16	17	6
K21-240/1	NBR	PU	240	270	18	19	8
K21-240/3		PU	240	265	18	19	7
K21-245		PU	245	275	18	19	8
K21-250		PU	250	270	15	16	6
K21-250/1		PU	250	275	19	20	7
K21-250/2		PU	250	280	22	23	8
K21-250/3		PU	250	280	18	19	8
K21-250/4	NBR		250	275	12	13	7
K21-260		PU	260	290	18	19	8
K21-269	NBR		269	290	12	13	7
K21-270		PU	270	300	18	19	8
K21-270/1	NBR		270	300	22	23	8
K21-270/2	NBR		270	290	12	13	6
K21-270/3		PU	270	300	19	20	8
K21-280	NBR		280	310	15	16	8
K21-280/1		PU	280	300	15	16	6
K21-290		PU	290	310	12	13	6
K21-290/1	NBR		290	307	14	15	6
K21-300		PU	300	330	17	18	8
K21-300/1	NBR	PU	300	320	15	16	6
K21-300/2		PU	300	330	19	20	8
K21-310		PU	310	330	15	16	6
K21-319	NBR		319	340	12	13	7
K21-320	NBR	PU	320	350	15	16	8
K21-320/1	NBR		320	340	12	13	6
K21-320/2		PU	320	350	19	20	8
K21-325		PU	325	360	20	21	9
K21-340		PU	340	360	15	16	6
K21-360	NBR		360	420	30	31	15
K21-360/1		PU	360	380	16	17	6
K21-375	NBR	PU	375	395	12	13	6
K21-390	NBR		390	406	14	15	6
K21-400	NBR		400	420	15	16	6
K21-400/1		PU	400	425	19	20	7
K21-430		PU	430	450	15	16	6
K21-450	NBR		450	480	15	16	8



K36 – уплотнение поршня-штока одностороннего действия, которое состоит из уплотнительного элемента из упрочненной хлопковой ткани вулканизованного вместе с резиновым кольцом из нитрильного каучука.

ПРЕИМУЩЕСТВА ПРОДУКТА

- Работает даже на некачественных поверхностях
- Основа из упрочненной хлопковой ткани препятствует экстрезивному износу уплотнения
- Используется как для уплотнения штока, так и поршня.
- Обеспечивает хорошее уплотнение при низких давлениях

ПРИМЕНЕНИЕ

Гидравлические цилиндры малой и средней мощности, мобильная гидравлика и прессы.

МАТЕРИАЛ	КОД
NBR 80 SHORE A	NB8001
ХЛОПКОВАЯ ТКАНЬ NBR	NB8008

УСЛОВИЯ ЭКСПЛУАТАЦИИ			
СРЕДА	Минеральные масла (DIN 51524)	HFA и HFB	HFC
ТЕМПЕРАТУРА	-30°C +105°C	+5°C +60°C	-30°C +60°C
ДАВЛЕНИЕ	≤250 Bar	≤250 Bar	≤250 Bar
СКОРОСТЬ	≤0.5 m/sec	≤0.5 m/sec	≤0.5 m/sec

Примечание: Приведенные выше данные являются максимальными значениями и не могут быть использованы одновременно.

ШЕРОХОВАТОСТЬ ПОВЕРХНОСТИ	Ra	Rmax
Поверхность Скольжения ØD-Ød	≤0.4 µm	≤3.2 µm
Глубина Канавки Ødp-ØDb	≤1.8 µm	≤6.3 µm
Ширина Канавки B	≤3.2 µm	≤16 µm

Примечание: рекомендуется, чтобы рабочая поверхность материала составляла от 50% до 90% контактной поверхности.

УСТАНОВКА

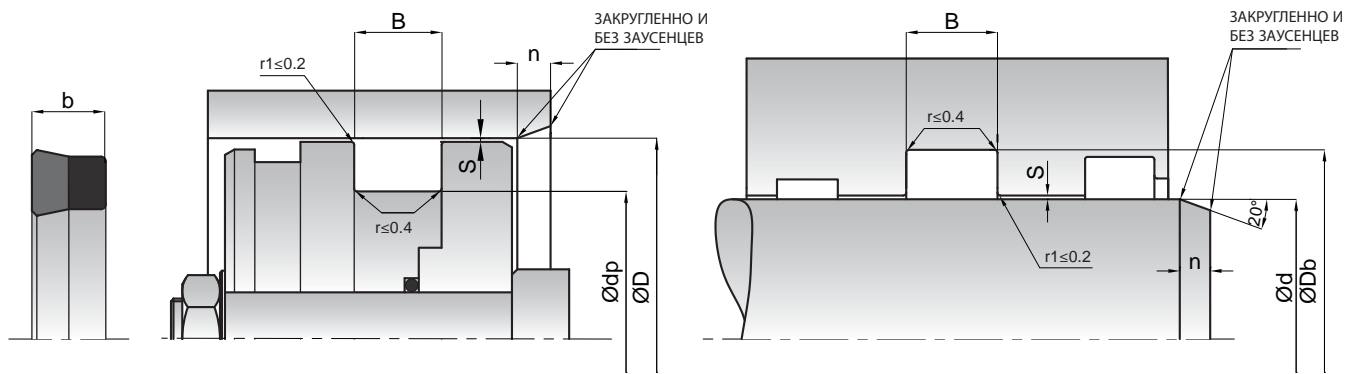
K36 должно монтироваться в открытые канавки. Очень важно, чтобы монтажные инструменты были из мягкого материала и не имели острых краев. Перед установкой уплотнительный элемент должен быть смазан маслом системы.

ПРИМЕЧАНИЯ

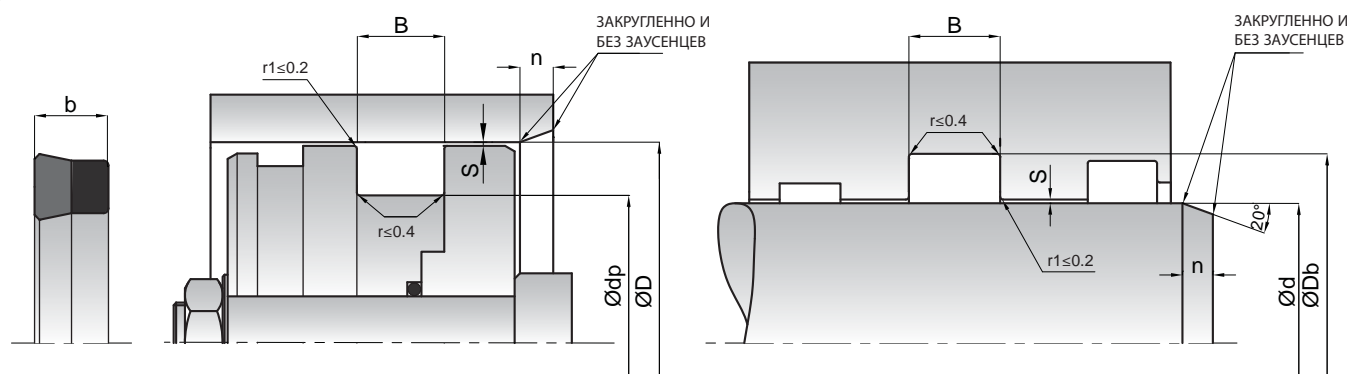
Допустимые значения уплотнительного зазора уплотнения поршня-штока K36 приведены в таблице ниже.

ДОПУСТИМЫЙ УПЛОТНИТЕЛЬНЫЙ ЗАЗОР	
ДАВЛЕНИЕ (Bar)	S (mm)
150	0.2
250	0.1

Примечание: Максимальное значение уплотнительного зазора, которое возникает на негерметичной стороне уплотнения, имеет существенное значение для функции уплотнения, поэтому, очень важно использовать значение S ниже, чем вышеуказанные числа.



KASTAŞ NO	d (h9)/dp (f8)	Db (H11)/D(H9)	B (-0/+0.2)	b	n
K36-004	4	12	6.3	6	5
K36-010	10	17	6.3	6	5
K36-010/1	10	19	6.3	6	5
K36-012	12	20	6.3	6	5
K36-014	14	22	6.3	6	5
K36-014/1	14	22	7	6.7	5
K36-015	15	23	6.3	6	5
K36-016	16	24	6.3	6	5
K36-016/1	16	24	6.5	6.2	5
K36-016/1	16	24	6.5	6.2	5
K36-016/2	16	24	7	6.7	5
K36-018	18	26	6.3	6	5
K36-018/1	18	24	5.2	4.9	5
K36-019	19.5	27.5	8.3	8	5
K36-020	20	28	6.3	6	5
K36-020/1	20	26	5.5	5.2	5
K36-020/2	20	27	6.5	6.2	5
K36-020/3	20	28	7	6.7	5
K36-020/4	20	30	8.5	8.2	5
K36-022	22	30	6.3	6	5
K36-022/1	22	30	6.5	6.2	5
K36-022/2	22	30	7	6.7	5
K36-022/3	22	32	7.3	7	5
K36-025	25	32	6.3	6	5
K36-025/1	25	33	6.3	6	5
K36-025/2	25	33	6	5.7	5
K36-025/3	25	35	8.3	8	5
K36-025/5	25	35	9	8.7	5
K36-025/7	25.4	31.75	4.76	4.46	5
K36-028	28	36	6.3	6	5
K36-028/1	28	43	11	10.7	5
K36-028/3	28	36	6.4	6.1	5
K36-028/4	28.57	41.27	10	9.7	5
K36-030	30	38	6.3	6	5
K36-030/1	30	38	6	5.7	5
K36-030/2	30	40	6.3	6	5
K36-030/3	30	40	7.5	7.2	5
K36-030/4	30	40	7	6.7	5
K36-030/5	30	50	14.5	14.2	5
K36-030/7	30	37.5	6.5	6.2	5
K36-030/6	30	38	6.4	6.1	5
K36-031	31.75	47.62	11.6	11.3	5
K36-032	32	40	6.3	6	5
K36-032/1	32	44	12.5	12.2	5
K36-035	35	43	6.3	6	5
K36-035/1	35	45	8	7.7	5
K36-035/2	35	43	6	5.7	5
K36-035/4	35	43	6.5	6.2	5
K36-035/5	35	43	7.3	7	5



KASTAŞ NO	db (h9)/dp (f8)	Db (H11)/Dp(H9)	B (-0/+0.2)	b	n
K36-035/6	35	45	7.5	7.2	5
K36-035/3	35	50	11.5	11.2	5
K36-036	36	44	6.3	6	5
K36-036/1	36	51	11	10.7	5
K36-038	38	50	9.5	9.2	5
K36-038/1	38.1	50.8	12.4	12.1	5
K36-040	40	48	6.3	6	5
K36-040/1	40	50	8	7.7	5
K36-040/2	40	48	8	7.7	5
K36-040/7	40	48	7.3	7	5
K36-040/3	40	50	7	6.7	5
K36-040/6	40	50	11	10.7	5
K36-040/5	40	60	14.5	14.2	5
K36-042	42	50	6.3	6	5
K36-045	45	53	8.5	8.2	5
K36-045/1	45	55	8	7.7	5
K36-045/2	45	55	10.5	10.2	5
K36-045/3	45	60	11	10.7	5
K36-045/4	45	57	9.5	9.2	5
K36-045/6	45	53	6.3	6	5
K36-045/5	45	65	14.5	14.2	5
K36-046	46	56	8	7.7	5
K36-048	48	60	10	9.7	5
K36-050	50	62	9.5	9.2	5
K36-050/1	50	60	7.5	7.2	5
K36-050/2	50	60	8	7.7	5
K36-050/3	50	60	10	9.7	5
K36-050/4	50	70	14.5	14.2	5
K36-055	55	65	8	7.7	5
K36-055/1	55	67	10.5	10.2	5
K36-055/3	55	63	8.3	8	5
K36-055/2	55	70	10.5	10.2	5
K36-056	56	66	8	7.7	5
K36-056/1	56	76	14	13.7	5
K36-060	60	70	8	7.7	5
K36-060/1	60	70	7.5	7.2	5
K36-060/2	60	72	9.5	9.2	5
K36-060/3	60	80	12.5	12.2	5
K36-060/4	60	72	10	9.7	5
K36-060/5	60	75	13	12.7	5
K36-060/6	60	80	14.5	14.2	5
K36-063	63.5	82.55	14.28	13.98	5
K36-065	65	73	9.6	9.3	5
K36-065/1	65	77	9.6	9.3	5
K36-070	70	80	7.5	7.2	5
K36-070/1	70	82	9.6	9.3	5
K36-070/2	70	82	9	8.7	5
K36-070/3	70	90	14	13.7	5
K36-070/4	70	85	8	7.7	5



K95 – уплотнение поршня-штока одностороннего действия с симметричными кромками, для использования, как для уплотнения штока, так и поршня.

ПРЕИМУЩЕСТВА ПРОДУКТА

- Превосходный статический и динамический уплотняющий эффект
- Широкий диапазон размеров
- Простой монтаж в закрытые канавки
- Несмотря на то, что уплотнение было предназначено для гидравлических цилиндров, его также используют в специальных пневматических цилиндрах
- Простая конструкция канавки
- Экономически выгодное уплотнение

ПРИМЕНЕНИЕ

Вилочные погрузчики, литьевые машины, сельскохозяйственная техника и стандартные цилиндры.

МАТЕРИАЛ	КОД	
NBR	90 SHORE A	NB9001

УСЛОВИЯ ЭКСПЛУАТАЦИИ			
СРЕДА	Минеральные масла (DIN 51524)	HFA и HFB	HFC
ТЕМПЕРАТУРА	-30°C +105°C	+5°C +60°C	-30°C +60°C
ДАВЛЕНИЕ	≤150 Bar	≤150 Bar	≤150 Bar
СКОРОСТЬ	≤0.5 m/sec	≤0.5 m/sec	≤0.5 m/sec

Примечание: Приведенные выше данные являются максимальными значениями и не могут быть использованы одновременно.

ШЕРОХОВАТОСТЬ ПОВЕРХНОСТИ	Ra	Rmax
Поверхность Скольжения $\varnothing D-\varnothing d$	≤0.4 μm	≤3.2 μm
Глубина Канавки $\varnothing dp-\varnothing Db$	≤1.6 μm	≤10 μm
Ширина Канавки B	≤3.2 μm	≤16 μm

Примечание: рекомендуется, чтобы рабочая поверхность материала составляла от 50% до 90% контактной поверхности.

УСТАНОВКА

Легко монтируется в закрытые канавки в соответствии с минимальными значениями диаметра, которые приведены в таблице ниже. При значениях, превышающих приведенные в таблице, следует использовать открытые канавки или специальные монтажные инструменты. Перед установкой уплотнительный элемент должен быть смазан маслом системы.

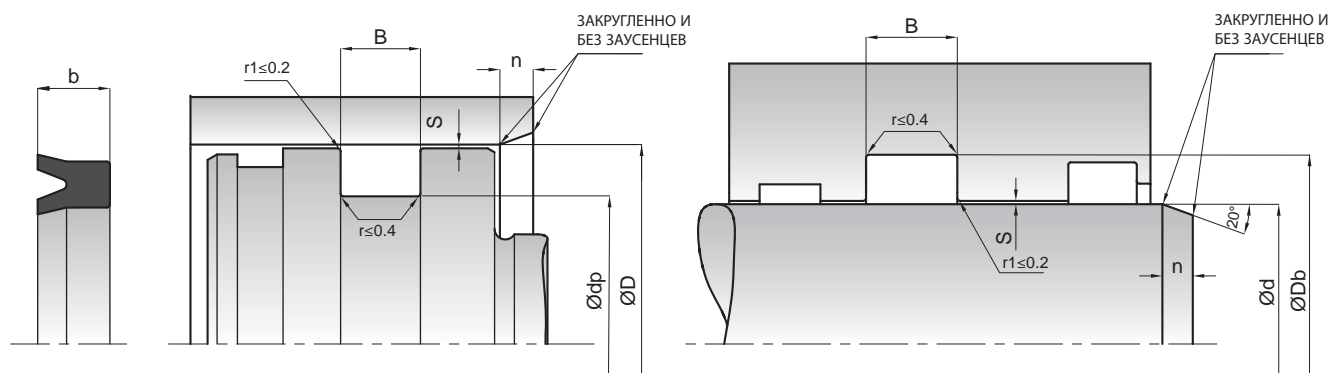
МИНИМАЛЬНЫЕ ЗНАЧЕНИЯ ДИАМЕТРА ДЛЯ ЗАКРЫТОГО ТИПА КАНАВОК							
(D-d)/2 (mm)	4	5	6	7.7	10	12.5	15
d min (mm)	25	30	40	50	80	100	105

ПРИМЕЧАНИЯ

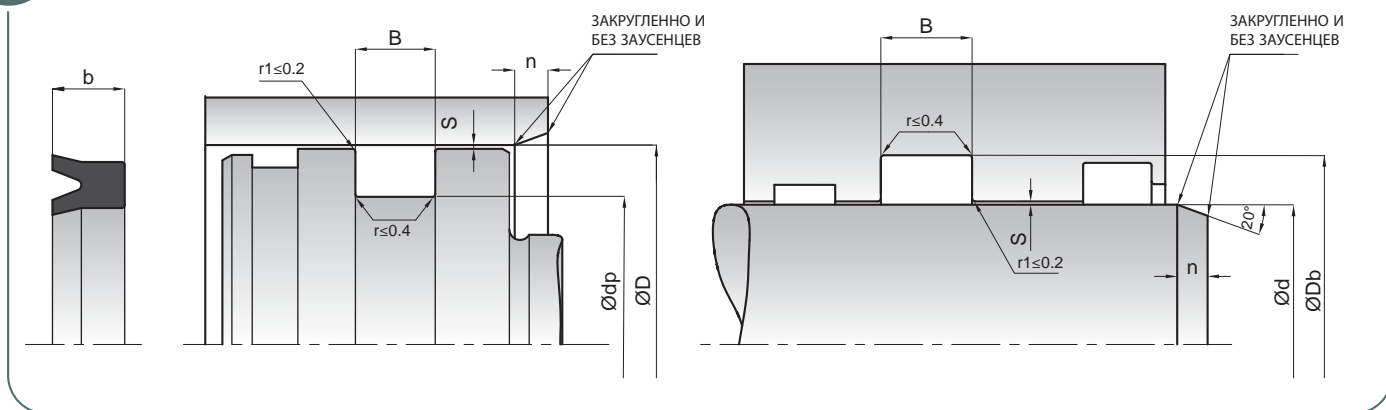
Для применения в специальных условиях, требующих высоких температур, K95 может быть произведено из материала FKM. Допустимые значения уплотнительного зазора уплотнения поршня-штока K95 приведены в таблице ниже.

ДОПУСТИМЫЙ УПЛОТНИТЕЛЬНЫЙ ЗАЗОР			
t=(D-d)/2	Smax (mm)		
	50 bar	100 bar	150 bar
t≤5	0.40	0.20	0.10
t>5	0.45	0.25	0.15

Примечание: Максимальное значение уплотнительного зазора, которое возникает на негерметичной стороне уплотнения, имеет существенное значение для функции уплотнения, поэтому, очень важно использовать значение S ниже, чем вышеуказанные числа.



KASTAŞ NO	d (f7)/dp (h11)	Db (H11)/D (H11)	b	B (-0/+0.2)	n
K95-004	4	10	4	4.5	3
K95-006	6	12	4	4.5	3
K95-006/1	6	15	5	6	4
K95-006/3	6	16	6	7	4.5
K95-007	7	15	5	6	4
K95-007/1	7.94	12.7	3.5	4	2
K95-008	8	14	4	4.5	3
K95-008/1	8	14.2	3.5	4	3
K95-008/2	8	16	3.5	4	4
K95-008/3	8	16	4.2	4.7	4
K95-008/4	8	12	4	4.5	2
K95-010	10	14	2	2.5	2
K95-010/1	10	16	4	4.5	3
K95-010/3	10	18	5	6	4
K95-010/4	10	22	6	7	5
K95-010/5	10	19	3.5	4	4
K95-010/6	10	20	3.5	4	4.5
K95-010/7	10	23	4.5	5	5
K95-012	12	18	4	4.5	3
K95-012/1	12	20	5.5	6.5	4
K95-012/3	12	22	5	6	4.5
K95-012/4	12	24	6	7	5
K95-012/7	12.5	20.3	3.5	4	4
K95-012/6	12.5	20	4.5	5	4
K95-012/5	12.5	23	3.5	4	4.5
K95-014	14	20	4	4.5	3
K95-014/1	14	20	4.8	5.3	3
K95-014/2	14	25	3.5	4	4.5
K95-015	15	22	4	4.5	3
K95-015/1	15	24	7	8	4
K95-015/2	15	25	6	7	4.5
K95-016	16	22	4	4.5	3
K95-016/1	16	22	6	7	3
K95-016/2	16	25	5	6	4
K95-016/3	16	26	5	6	4.5
K95-018	18	26	4	4.5	4
K95-018/1	18	24	4	4.5	3
K95-018/2	18	25	4	4.5	3
K95-020	20	28	4	4.5	4
K95-020/1	20	28	8	9	4
K95-020/3	20	30	8	9	4.5
K95-020/5	20	35	10	11	5.5
K95-020/6	20	32	7.5	8.5	5
K95-022	22	30	6	7	4
K95-022/1	22	35	7	8	5
K95-022/2	22	32	5	6	4.5
K95-022/3	22	28	5	6	3
K95-024	24	30	5	6	3
K95-024/1	24	32	4	4.5	4



KASTAŞ NO	d (f7)/dp (h11)	Db (H11)/D (H11)	b	B (-0/+0.2)	n
K95-024/2	24	34	5	6	4.5
K95-025	25	33	7	8	4
K95-025/1	25	40	6	7	5.5
K95-027	27	36	6	7	4
K95-028	28	38	5	6	4.5
K95-028/2	28	52	10	11	7
K95-029	29	35	6	7	3
K95-030	30	40	9	10	4.5
K95-030/1	30	45	10	11	5.5
K95-030/2	30	55	12	13	7
K95-032	32	42	8	9	4.5
K95-032/1	32	40	7	8	4
K95-032/2	32	48	8	9	5.5
K95-033	33	42	7	8	4
K95-035	35	45	5	6	4.5
K95-035/1	35	45	6	7	4.5
K95-040	40	50	5	6	4.5
K95-040/2	40	48	8	9	4
K95-040/1	40	60	10	11	7
K95-046	46	70	12	13	7
K95-048	48	60	6	7	5
K95-048/1	48	60	7	8	5
K95-050/1	50	75	12	13	7
K95-050	50	80	15	16	8
K95-055	55	70	10	11	5.5
K95-058	58	70	6	7	5
K95-060	60	100	20	21	10
K95-062	62	86	12	13	7
K95-064	64	80	8	9	5.5
K95-072	72	84	8	9	5
K95-072/1	72	84	6	7	5
K95-075	75	100	12	13	7
K95-075/1	75	90	7.5	8.5	5.5
K95-130	130	150	10	11	7
K95-135	135	150	10	11	5.5
K95-230	230	270	20	21	10
K95-290	290	330	20	21	10



20 horizontal light gray lines for writing.



KX –уплотнительное кольцо двустороннего действия с кромкой особой конструкции, которое используется как для уплотнения штока, так и поршня.

ПРЕИМУЩЕСТВА ПРОДУКТА

- Может использоваться как в поршневых, так и в ротационных гидравлических устройствах.
- Низкий коэффициент трения по сравнению с кольцевыми уплотнениями
- Отсутствует линия разъема инструмента на динамической поверхности
- Не скручивается в канавке
- Используется как для уплотнения штока, так и поршня.
- Экономически выгодное уплотнение при низких давлениях

ПРИМЕНЕНИЕ

Гидравлические и пневматические клапаны, маломощные цилиндры, фланцы и сверхмощные устройства.

МАТЕРИАЛ	КОД	
NBR	70 SHORE A	NB7001

УСЛОВИЯ ЭКСПЛУАТАЦИИ			
СРЕДА	Минеральные масла (DIN 51524)	HFA и HFB	HFC
ТЕМПЕРАТУРА	-30°C +105°C	+5°C +60°C	-30°C +60°C
СКОРОСТЬ	≤0.5 m/sec	≤0.5 m/sec	≤0.5 m/sec

Примечание: Приведенные выше данные являются максимальными значениями и не могут быть использованы одновременно.

ШЕРОХОВАТОСТЬ ПОВЕРХНОСТИ	Ra	Rmax
Поверхность Скольжения	≤0.6 μm	≤3.2 μm
Глубина Канавки	≤2.5 μm	≤10 μm
Ширина Канавки	≤5 μm	≤18 μm

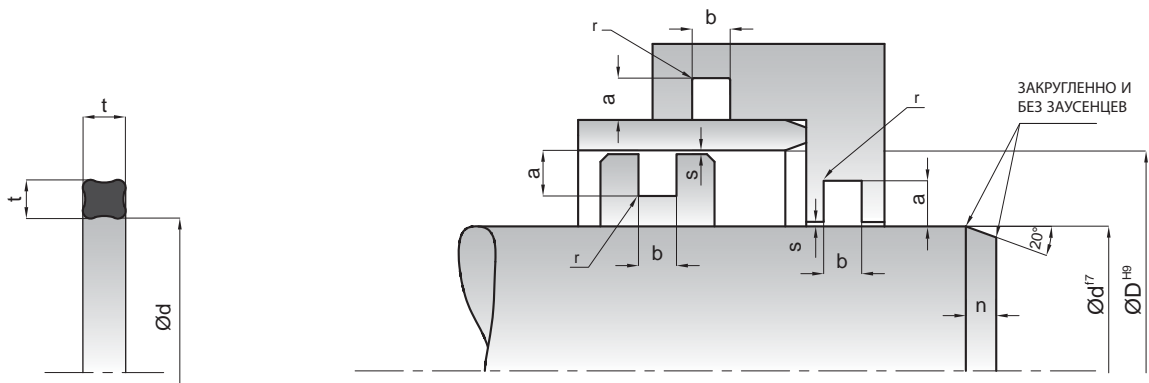
Примечание: рекомендуется, чтобы рабочая поверхность материала составляла от 50% до 90% контактной поверхности.

УСТАНОВКА

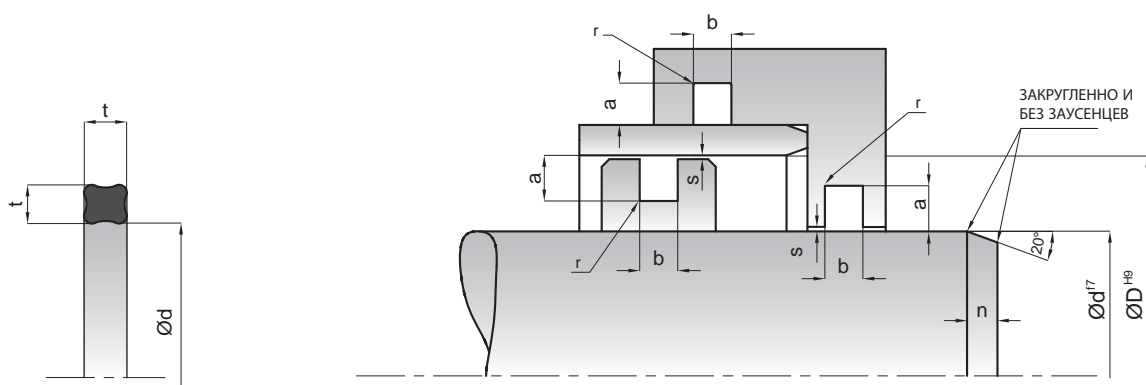
Уплотнительное кольцо монтируется в канавку вручную. Очень важно, чтобы монтажные инструменты были из мягкого материала и не имели острых краев. Перед установкой уплотнительный элемент должен быть смазан маслом системы.

ПРИМЕЧАНИЯ

Для применения в специальных условиях, требующих высоких температур, уплотнительное кольцо KX может быть изготовлено из материала FKM. Оно может применяться при давлении до 400 бар с опорным кольцом.



KASTAŞ NO	d	t	a (static)	a (dynamic)	b (-0/+0.2)	r	s
KX-0044817	4.48	1.78	1.4	1.5	2	0.2	0.05
KX-0060717	6.07	1.78	1.4	1.5	2	0.2	0.05
KX-0082017	8.2	1.78	1.4	1.5	2	0.2	0.05
KX-0076617	7.66	1.78	1.4	1.5	2	0.2	0.05
KX-0092517	9.25	1.78	1.4	1.5	2	0.2	0.05
KX-0124217	12.42	1.78	1.4	1.5	2	0.2	0.05
KX-0140017	14	1.78	1.4	1.5	2	0.2	0.05
KX-0156017	15.6	1.78	1.4	1.5	2	0.2	0.05
KX-0171717	17.17	1.78	1.4	1.5	2	0.2	0.05
KX-0203517	20.35	1.78	1.4	1.5	2	0.2	0.05
KX-0235217	23.52	1.78	1.4	1.5	2	0.2	0.05
KX-0251217	25.12	1.78	1.4	1.5	2	0.2	0.05
KX-0267017	26.7	1.78	1.4	1.5	2	0.2	0.05
KX-0298717	29.87	1.78	1.4	1.5	2	0.2	0.05
KX-0346517	34.65	1.78	1.4	1.5	2	0.2	0.05
KX-0378217	37.82	1.78	1.4	1.5	2	0.2	0.05
KX-0441717	44.17	1.78	1.4	1.5	2	0.2	0.05
KX-0473517	47.35	1.78	1.4	1.5	2	0.2	0.05
KX-0505217	50.52	1.78	1.4	1.5	2	0.2	0.05
KX-0537017	53.7	1.78	1.4	1.5	2	0.2	0.05
KX-0568717	56.87	1.78	1.4	1.5	2	0.2	0.05
KX-0600517	60.05	1.78	1.4	1.5	2	0.2	0.05
KX-0632217	63.22	1.78	1.4	1.5	2	0.2	0.05
KX-0695717	69.57	1.78	1.4	1.5	2	0.2	0.05
KX-0727517	72.75	1.78	1.4	1.5	2	0.2	0.05
KX-0759217	75.92	1.78	1.4	1.5	2	0.2	0.05
KX-0822717	82.27	1.78	1.4	1.5	2	0.2	0.05
KX-0886217	88.62	1.78	1.4	1.5	2	0.2	0.05
KX-0949717	94.97	1.78	1.4	1.5	2	0.2	0.05
KX-1013217	101.32	1.78	1.4	1.5	2	0.2	0.05
KX-1076717	107.62	1.78	1.4	1.5	2	0.2	0.05
KX-1140217	114.02	1.78	1.4	1.5	2	0.2	0.05
KX-1203717	120.37	1.78	1.4	1.5	2	0.2	0.05
KX-0107826	10.78	2.62	2.25	2.3	3	0.3	0.08
KX-0123726	12.37	2.62	2.25	2.3	3	0.3	0.08
KX-0139526	13.95	2.62	2.25	2.3	3	0.3	0.08
KX-0155426	15.54	2.62	2.25	2.3	3	0.3	0.08
KX-0187226	18.72	2.62	2.25	2.3	3	0.3	0.08
KX-0202926	20.29	2.62	2.25	2.3	3	0.3	0.08
KX-0711226	71.12	2.62	2.25	2.3	3	0.3	0.08
KX-0758726	75.87	2.62	2.25	2.3	3	0.3	0.08
KX-0822226	82.22	2.62	2.25	2.3	3	0.3	0.08
KX-0885726	88.57	2.62	2.25	2.3	3	0.3	0.08
KX-0949226	92.92	2.62	2.25	2.3	3	0.3	0.08
KX-1012726	101.27	2.62	2.25	2.3	3	0.3	0.08
KX-1076226	107.62	2.62	2.25	2.3	3	0.3	0.08
KX-1139726	113.97	2.62	2.25	2.3	3	0.3	0.08
KX-1203226	120.32	2.62	2.25	2.3	3	0.3	0.08
KX-1266726	126.67	2.62	2.25	2.3	3	0.3	0.08



KASTAŞ NO	d	t	a (static)	a (dynamic)	b (-0/+0.2)	r	s
KX-1393726	139.37	2.62	2.25	2.3	3	0.3	0.08
KX-1457226	145.72	2.62	2.25	2.3	3	0.3	0.08
KX-1584226	158.42	2.62	2.25	2.3	3	0.3	0.08
KX-1711126	171.11	2.62	2.25	2.3	3	0.3	0.08
KX-1774726	177.47	2.62	2.25	2.3	3	0.3	0.08
KX-1901726	190.17	2.62	2.25	2.3	3	0.3	0.08
KX-1965226	196.52	2.62	2.25	2.3	3	0.3	0.08
KX-2028726	202.87	2.62	2.25	2.3	3	0.3	0.08
KX-2155726	262.57	2.62	2.25	2.3	3	0.3	0.08
KX-2219226	221.92	2.62	2.25	2.3	3	0.3	0.08
KX-2346226	234.62	2.62	2.25	2.3	3	0.3	0.08
KX-0202235	20.22	3.53	3.1	3.2	4	0.4	0.08
KX-0234035	23.4	3.53	3.1	3.2	4	0.4	0.08
KX-0249935	24.99	3.53	3.1	3.2	4	0.4	0.08
KX-0281735	28.17	3.53	3.1	3.2	4	0.4	0.08
KX-0329235	32.92	3.53	3.1	3.2	4	0.4	0.08
KX-0376935	37.69	3.53	3.1	3.2	4	0.4	0.08
KX-0186435	18.64	3.53	3.1	3.2	4	0.4	0.08
KX-0265835	26.58	3.53	3.1	3.2	4	0.4	0.08
KX-0297535	29.75	3.53	3.1	3.2	4	0.4	0.08
KX-0345235	34.52	3.53	3.1	3.2	4	0.4	0.08
KX-2789935	278.99	3.53	3.1	3.2	4	0.4	0.08
KX-0406553	40.65	5.33	4.75	4.9	6	0.4	0.1
KX-0501653	50.16	5.33	4.75	4.9	6	0.4	0.1
KX-0597053	59.7	5.33	4.75	4.9	6	0.4	0.1
KX-0692253	69.22	5.33	4.75	4.9	6	0.4	0.1
KX-0755753	75.57	5.33	4.75	4.9	6	0.4	0.1
KX-0787453	78.74	5.33	4.75	4.9	6	0.4	0.1
KX-0914453	91.44	5.33	4.75	4.9	6	0.4	0.1
KX-1009753	100.97	5.33	4.75	4.9	6	0.4	0.1
KX-1104953	110.49	5.33	4.75	4.9	6	0.4	0.1
KX-1136753	113.67	5.33	4.75	4.9	6	0.4	0.1
KX-1200253	120.02	5.33	4.75	4.9	6	0.4	0.1
KX-0374753	37.47	5.33	4.75	4.9	6	0.4	0.1
KX-0533453	53.34	5.33	4.75	4.9	6	0.4	0.1
KX-1263769	126.37	6.99	6.2	6.4	8	0.6	0.1
KX-1359069	135.9	6.99	6.2	6.4	8	0.6	0.1
KX-1454269	145.42	6.99	6.2	6.4	8	0.6	0.1
KX-1581269	158.12	6.99	6.2	6.4	8	0.6	0.1



ГИДРАВЛИЧЕСКИЕ УПЛОТНИТЕЛЬНЫЕ ЭЛЕМЕНТЫ ШТОКА



20 horizontal light gray lines for writing.

КОД KASTAS	НАЗВАНИЕ ПРОДУКТА	ЧЕРТЕЖ	ПРИМЕНЕНИЕ	МАТЕРИАЛ	КОД	ДАВЛЕНИЕ (max) bar	ТЕМПЕРАТУРА (max) °C	СКОРОСТЬ СКОЛЬЖЕНИЯ (max) - m/sec	СТРАНИЦА
K01	Уплотнение штока		Шток	NBR ХЛОПКОВАЯ ТКАНЬ NBR POM	NB9001 NB8008 PM9903	400	-30/+105	0.5	62
K04	Уплотнение штока		Шток	NBR ХЛОПКОВАЯ ТКАНЬ NBR POM	NB9001 NB8008 PM9903	400	-30/+105	0.5	66
K22	Уплотнение штока		Шток	NBR PU	NB9001 PU9201	150 400	-30/+105 -30/+100	0.5 0.5	68
K29	Амортизирующее уплотнение		Шток	PU POM	PU9201 PM9901	400	-30/+100	0.5	74
K31	Уплотнение штока для тяжелых режимов эксплуатации		Шток	NBR PU POM	NB7001 PU9401 PM9901	630	-30/+100	0.5	76
K32	Уплотнение штока		Шток	PU POM	PU9401 PM9901	400	-30/+100	0.5	80
K33	Уплотнение штока		Шток	PU	PU9401	400	-30/+100	0.5	84
K34	Уплотнение штока		Шток	NBR ХЛОПКОВАЯ ТКАНЬ NBR TRP POM	NB8001 NB8008 TP5501 PM9901	700	-30/+105	0.5	90
K35	Уплотнение штока		Шток	NBR PTFE	NB7001 PT6003	400	-30/+105	5.0	92
K37	Уплотнение штока		Шток	NBR ХЛОПКОВАЯ ТКАНЬ NBR POM	NB8001 NB8008 PM9901	400	-30/+105	0.5	96
K38	Уплотнение штока		Шток	PU	PU9401	400	-30/+100	0.5	102
K96	Уплотнение штока		Шток	NBR	NB9001	150	-30/+105	0.5	106
K701	Подпружиненное Уплотнение штока		Шток	PTFE НЕРЖАВЕЮЩАЯ СТАЛЬ	PT6002 CN9902	350	-150/+250	15.0	108



K01 – комплект уплотнений одностороннего действия, состоящий из семи частей: одного опорного кольца из упрочненной хлопковой ткани, одного нажимного кольца из термопластичного материала, трех промежуточных колец из упрочненной хлопковой ткани, и двух эластичных промежуточных колец из нитрильного каучука.

ПРЕИМУЩЕСТВА ПРОДУКТА

- Регулируемая высота корпуса уплотнения, для использования в открытых канавках.
- Работает даже на некачественных поверхностях
- Прочное уплотнение
- Простота монтажа и демонтажа
- Длительный срок службы
- Благодаря регулируемому монтажу, может работать непрерывно до технического обслуживания системы
- Отличные рабочие характеристики уплотнения, как при высоких, так и при низких давлениях

ПРИМЕНЕНИЕ

Главным образом используется при тяжелых режимах эксплуатации, таких как черная металлургия, горное оборудование, судовая гидравлика, ножницы для резки лома и в специальных цилиндрах, где реальные условия тяжело предвидеть.

МАТЕРИАЛ		КОД
NBR	90 SHORE A	NB9001
ХЛОПКОВАЯ ТКАНЬ NBR		NB8008
РОМ		PM9903

УСЛОВИЯ ЭКСПЛУАТАЦИИ

СРЕДА	Минеральные масла HFA и HFC		
	(DIN 51524)	HFB	
ТЕМПЕРАТУРА	-30°C +105°C	+5°C +60°C	-30°C +60°C
ДАВЛЕНИЕ	≤400 Bar	≤400 Bar	≤400 Bar
СКОРОСТЬ	≤0.5 m/sec	≤0.5 m/sec	≤0.5 m/sec

Примечание: рекомендуется, чтобы рабочая поверхность материала составляла от 50% до 90% контактной поверхности.

ШЕРОХОВАТОСТЬ ПОВЕРХНОСТИ	Ra	Rmax
Поверхность Скольжения $\varnothing d$	≤0.4 μm	≤3.2 μm
Глубина Канавки $\varnothing D$	≤1.6 μm	≤6.3 μm
Ширина Канавки B	≤3.2 μm	≤16 μm

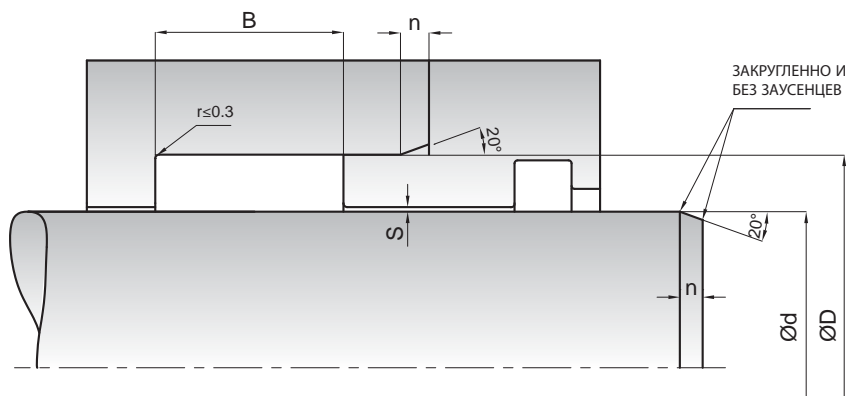
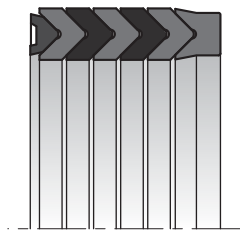
Примечание: рекомендуется, чтобы рабочая поверхность материала составляла от 50% до 90% контактной поверхности.

УСТАНОВКА

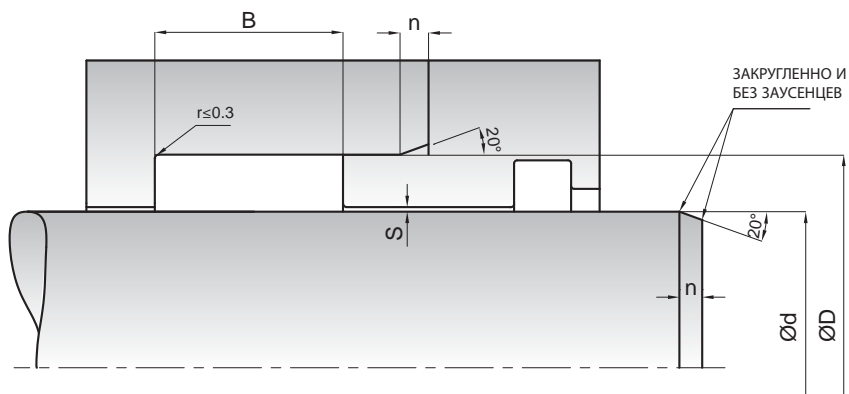
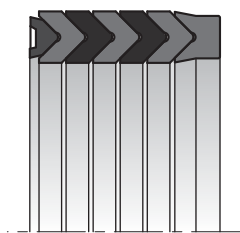
Для обеспечения регулируемого монтажа, посадочное место должно иметь возможность регулирования на 7,5% от высоты уплотнения. Если есть необходимость использования в неразъемных корпусах, некоторые детали уплотнения нужно обрезать под углом 45° и расположить в шахматном порядке под углом 75° при монтаже. При сильном сжатии, гибкость комплекта уплотнений может значительно снизиться. Это может привести к чрезмерной силе трения, сильному износу и вибрациям при низких давлениях. Очень важно, чтобы монтажные инструменты были из мягкого материала и не имели острых краев. Перед установкой все отдельные детали уплотнения должны быть смазаны маслом системы.

ПРИМЕЧАНИЯ

Для применения в специальных условиях, требующих высоких температур, наш комплект уплотнений изготавливается по следующей схеме расположения: нажимное и промежуточные кольца из упрочненной хлопковой ткани с FKM и опорное кольцо из специальной смеси материала PTFE. Допустимое значение S уплотнительного зазора не должно превышать 0,15 мм. Для диаметров отверстия свыше 200 мм, все промежуточные кольца изготавливаются из упрочненной хлопковой ткани с добавлением материала NBR. В зависимости от устройства, могут использоваться дополнительные промежуточные кольца.



KASTAŞ NO	d (f8)	D (H9)	B (-0/+0.2)	n
K01-008	8	18	18.5	4
K01-010	10	20	18.5	4
K01-012	12	22	18.5	4
K01-013	13.5	25	16.5	4
K01-014	14	24	18.5	4
K01-015	15	25	18.5	4
K01-015/1	15	32	25	6
K01-016	16	26	18.5	4
K01-018	18	28	18.5	4
K01-018/1	18	32	23.5	4
K01-020	20	30	18.5	4
K01-020/1	20	32	22.5	4
K01-022	22	32	18.5	4
K01-022/1	22	34	22.5	4
K01-025	25	37	22.5	4
K01-025/1	25	40	22.5	6
K01-028	28	40	22.5	4
K01-028/1	28	43	22.5	6
K01-030	30	42	22.5	4
K01-030/1	30	45	22.5	6
K01-030/2	30	50	37	6
K01-032	32	44	22.5	4
K01-032/1	32	47	22.5	6
K01-035	35	47	22.5	4
K01-035/1	35	50	22.5	6
K01-036	36	48	22.5	4
K01-036/1	36	51	22.5	6
K01-040	40	52	22.5	4
K01-040/1	40	55	22.5	6
K01-040/3	40	56	22.5	6
K01-042	42	54	22.5	4
K01-042/1	42	57	22.5	6
K01-045	45	60	22.5	6
K01-045/1	45	65	22.5	6
K01-045/3	45	62	26	6
K01-047	47	65	33	6
K01-048	48	63	22.5	6
K01-050	50	65	22.5	6
K01-050/1	50	70	30	6
K01-055	55	70	22.5	6
K01-055/1	55	75	30	6
K01-055/2	55	67	24	4
K01-056	56	71	22.5	6
K01-056/1	56	76	37	6
K01-056/2	56	72	49	6
K01-060	60	75	22.5	6
K01-060/1	60	80	37	6
K01-060/3	60	85	37	8
K01-063	63	78	22.5	6



KASTAŞ NO	d (f8)	D (H9)	B (-0/+0.2)	n
K01-063/1	63	83	37	6
K01-063/2	63.5	78	40	4
K01-065	65	80	22.5	6
K01-065/1	65	85	40	6
K01-070	70	85	22.5	6
K01-070/1	70	90	40	6
K01-075	75	90	22.5	6
K01-075/1	75	95	40	6
K01-075/2	75	87	25	4
K01-075/3	75	100	34	8
K01-080	80	95	22.5	6
K01-080/1	80	100	40	6
K01-085	85	100	22.5	6
K01-085/1	85	105	40	6
K01-090	90	105	22.5	6
K01-090/1	90	110	40	6
K01-090/2	90	110	26	6
K01-095	95	120	50	8
K01-100	100	115	30	6
K01-100/1	100	120	40	6
K01-105	105	120	30	6
K01-105/1	105	125	40	6
K01-105/2	105	130	40	8
K01-110	110	125	30	6
K01-110/1	110	130	40	6
K01-115	115	130	30	6
K01-115/1	115	140	46	6
K01-115/2	115	135	30	8
K01-120	120	140	49	6
K01-120/1	120	145	46	8
K01-125	125	140	34	6
K01-125/1	125	150	46	8
K01-130	130	155	42.5	8
K01-135	135	160	55	8
K01-135/1	135	160	40	8
K01-140	140	155	34	6
K01-140/1	140	165	46	8
K01-150	150	170	40	6
K01-150/1	150	180	60	8
K01-160	160	180	40	6
K01-160/1	160	190	60	8
K01-165	165	195	50.5	8
K01-180	180	200	40	6
K01-180/1	180	210	60	8
K01-190	190	220	42	8
K01-200	200	220	40	6
K01-200/1	200	230	60	8
K01-210	210	240	50	8
K01-215	215	245	41	8



K04 – комплект уплотнений одностороннего действия, состоящий из семи частей: одного опорного кольца из упрочненной хлопковой ткани, одного нажимного кольца из термопластичного материала, трех промежуточных колец из упрочненной хлопковой ткани, и двух эластичных промежуточных колец из нитрильного каучука.

ПРЕИМУЩЕСТВА ПРОДУКТА

- Регулируемая высота корпуса уплотнения, для использования в открытых канавках.
- Работает даже на некачественных поверхностях
- Прочное уплотнение
- Простота монтажа и демонтажа
- Длительный срок службы
- Благодаря регулируемому монтажу, может работать непрерывно до технического обслуживания системы
- Отличные рабочие характеристики уплотнения, как при высоких, так и при низких давлениях

ПРИМЕНЕНИЕ

Главным образом используется при тяжелых режимах эксплуатации, таких, как черная металлургия, горное оборудование, судовая гидравлика, ножницы для резки лома и в специальных цилиндрах, где реальные условия тяжело предвидеть.

МАТЕРИАЛ	КОД	
NBR	90 SHORE A	NB9001
ХЛОПКОВАЯ ТКАНЬ NBR	NB8008	
РОМ	PM9903	

УСЛОВИЯ ЭКСПЛУАТАЦИИ

СРЕДА	Минеральные масла (DIN 51524)	HFA и HFB	HFC
ТЕМПЕРАТУРА	-30°C +105°C	+5°C +60°C	-30°C +60°C
ДАВЛЕНИЕ	≤400 Bar	≤400 Bar	≤400 Bar
СКОРОСТЬ	≤0.5 m/sec	≤0.5 m/sec	≤0.5 m/sec

Примечание: Приведенные выше данные являются максимальными значениями и не могут быть использованы одновременно.

ШЕРОХОВАТОСТЬ ПОВЕРХНОСТИ	Ra	Rmax	
Поверхность Скольжения	∅d	≤0.4 μm	≤3.2 μm
Глубина Канавки	∅D	≤1.6 μm	≤6.3 μm
Ширина Канавки	B	≤3.2 μm	≤16 μm

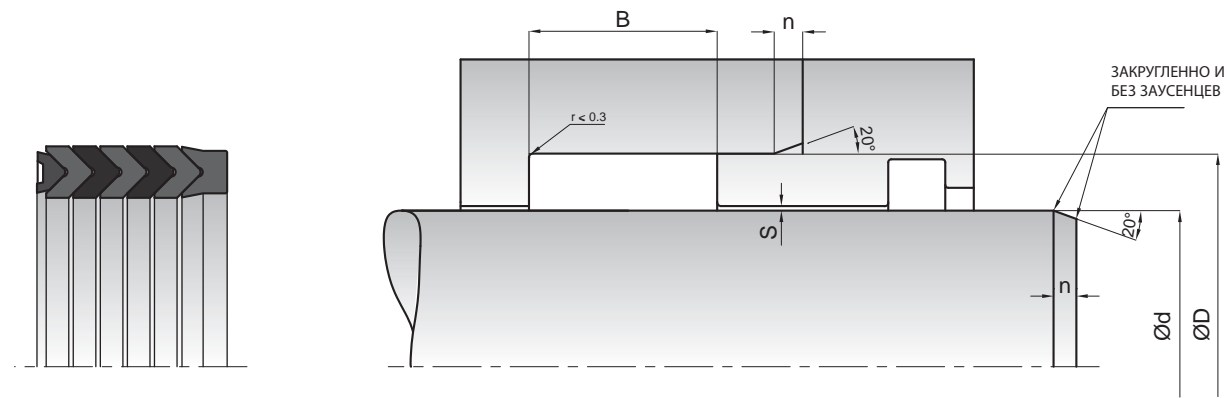
Примечание: рекомендуется, чтобы рабочая поверхность материала составляла от 50% до 90% контактной поверхности.

УСТАНОВКА

Для обеспечения регулируемого монтажа, посадочное место должно иметь возможность регулирования на 7,5% от высоты уплотнения. Если есть необходимость использования в неразъемных корпусах, некоторые детали уплотнения нужно обрезать под углом 45° и расположить в шахматном порядке под углом 75° при монтаже. При сильном сжатии, гибкость комплекта уплотнений может значительно снизиться. Это может привести к чрезмерной силе трения, сильному износу и вибрациям при низких давлениях. Очень важно, чтобы монтажные инструменты были из мягкого материала и не имели острых краев. Перед установкой все отдельные детали уплотнения должны быть смазаны маслом системы.

ПРИМЕЧАНИЯ

Для применения в специальных условиях, требующих высоких температур, наше уплотнение изготавливается по следующей схеме расположения: нажимное и промежуточные кольца из упрочненной хлопковой ткани с FKM и опорное кольцо из специальной смеси материала PTFE. Допустимое значение S уплотнительного зазора не должно превышать 0,15 мм. Для диаметров отверстия свыше 200 мм, все промежуточные кольца изготавливаются из упрочненной хлопковой ткани с добавлением материала NBR. В зависимости от устройства, могут использоваться дополнительные промежуточные кольца.



KASTAŞ NO	d (f8)	D (H9)	B (-0/+0.2)	n
K04-012	12.75	25.4	19.05	4
K04-019	19.05	28.5	17.46	4
K04-020	20.62	33.32	33.32	4
K04-022	22.22	34.92	19.05	4
K04-031	31.75	44.45	25.4	4
K04-038	38.1	50.8	25.4	4
K04-038/1	38.1	53.98	25.4	4
K04-044	44.45	57.15	25.4	4
K04-044/1	44.45	63.5	38.1	6
K04-044/2	44.45	69.85	50.8	8
K04-050	50.8	63.5	25.4	4
K04-050/1	50.8	65	25.4	4
K04-050/2	50.8	66.67	25.4	6
K04-050/3	50.8	69.85	25.4	6
K04-053	53.98	69.85	28.5	6
K04-057	57.16	76.2	25.4	6
K04-063/1	63.5	78	41	4
K04-063	63.5	76.2	28.5	4
K04-063/2	63.5	79.37	28.5	6
K04-063/3	63.5	82.55	28.5	6
K04-069	69.85	88.9	31.75	6
K04-076	76.2	88.9	25.4	4
K04-076/1	76.2	95.25	31.75	6
K04-076/2	76.2	101.6	38.1	8
K04-082	82.55	101.6	31.75	6
K04-088	88.9	104.8	28.5	6
K04-088/1	88.9	107.95	30.16	6
K04-088/2	88.9	114.3	38.1	8
K04-095	95.25	114.3	30.16	6
K04-101	101.6	127	38.1	8
K04-107	107.95	127	31.75	6
K04-107/1	107.95	130.18	38.1	6
K04-114	114.3	133.36	31.75	6
K04-114/1	114.3	139.7	38.1	8
K04-127	127	158.75	60	8
K04-209	209.55	228.6	38.1	6



K22 – уплотнение штока одностороннего действия, у которого внутренняя кромка короче наружной.

ПРЕИМУЩЕСТВА ПРОДУКТА

- Превосходный статический и динамический уплотняющий эффект
- Широкий диапазон размеров
- Простой монтаж в закрытые канавки
- Экономически выгодное уплотнение

ПРИМЕНЕНИЕ

Строительная техника, вилочные погрузчики, литейные машины, сельскохозяйственная техника, грузовые платформы и стандартные цилиндры.

МАТЕРИАЛ		КОД
NBR	90 SHORE A	NB9001
PU	92 SHORE A	PU9201

УСЛОВИЯ ЭКСПЛУАТАЦИИ			
NBR			
СРЕДА	Минеральные масла (DIN 51524)	HFA и HFB	HFC
ТЕМПЕРАТУРА	-30°C +105°C	+5°C +60°C	-30°C +60°C
ДАВЛЕНИЕ	≤150 Bar	≤150 Bar	≤150 Bar
СКОРОСТЬ	≤0.5 m/sec	≤0.5 m/sec	≤0.5 m/sec

PU			
СРЕДА	Минеральные масла (DIN 51524)	HFA и HFB	HFC
ТЕМПЕРАТУРА	-30°C +100°C	+5°C +50°C	-30°C +40°C
ДАВЛЕНИЕ	≤400 Bar	≤400 Bar	≤400 Bar
СКОРОСТЬ	≤0.5 m/sec	≤0.5 m/sec	≤0.5 m/sec

Примечание: Приведенные выше данные являются максимальными значениями и не могут быть использованы одновременно.

ШЕРОХОВАТОСТЬ ПОВЕРХНОСТИ	Ra	Rmax
Поверхность Скольжения Ød	≤0.4 µm	≤3.2 µm
Глубина Канавки ØD	≤1.6 µm	≤10 µm
Ширина Канавки B	≤3.2 µm	≤16 µm

Примечание: рекомендуется, чтобы рабочая поверхность материала составляла от 50% до 90% контактной поверхности.

УСТАНОВКА

Легко монтируется в закрытые канавки в соответствии с минимальными значениями диаметра, которые приведены в таблице ниже. При значениях, превышающих приведенные в таблице, следует использовать открытые канавки или специальные монтажные инструменты. Очень важно, чтобы монтажные инструменты были из мягкого материала и не имели острых краев. Перед установкой уплотнение штока должно быть смазано маслом системы.

МИНИМАЛЬНЫЕ ЗНАЧЕНИЯ ДИАМЕТРА ДЛЯ ЗАКРЫТОГО ТИПА КАНАВОК

(D-d)/2 (mm)	4	5	6	7.7	10	12.5	15
d min (mm)	25	30	40	50	80	100	105

ПРИМЕЧАНИЯ

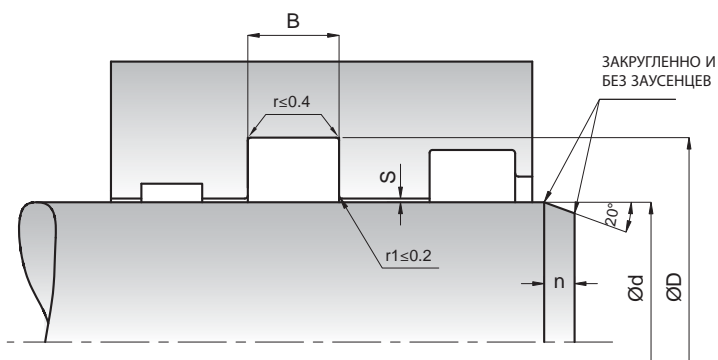
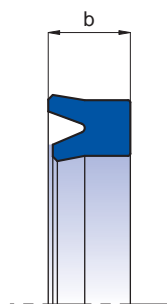
Для применения в специальных условиях, требующих высоких температур, K22 может быть произведено из материала FKM.

ДОПУСТИМЫЙ УПЛОТНИТЕЛЬНЫЙ ЗАЗОР

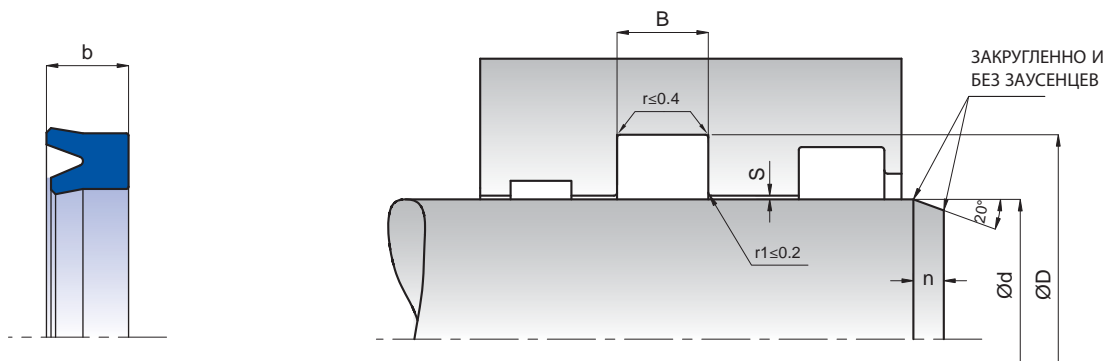
NBR	Smax (mm)		
t=(D-d)/2 (mm)	50 Bar	100 Bar	150 Bar
t≤5	0.40	0.20	0.10
t>5	0.45	0.25	0.15

PU	Smax (mm)		
t=(D-d)/2 (mm)	150 Bar	250 Bar	400 Bar
t≤5	0.30	0.20	0.15
t>5	0.35	0.25	0.20

Примечание: Максимальное значение уплотнительного зазора, которое возникает на негерметичной стороне уплотнения, имеет существенное значение для функции уплотнения, поэтому очень важно использовать значение S ниже, чем вышеуказанные числа.

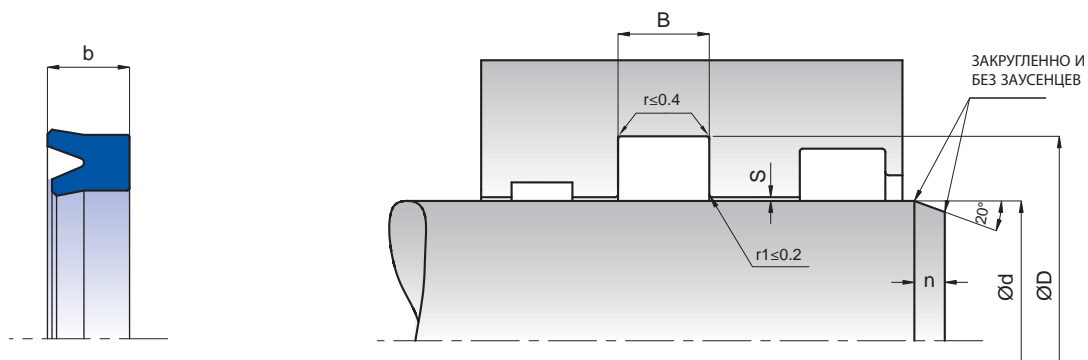


KASTAŞ NO	NBR	PU	d (f8)	D (H11)	b	B (-0/+0.2)	n
K22-002/1	NBR		2	4.5	1.7	2.2	2
K22-002/2	NBR		2	5.5	2.6	3.1	2
K22-002	NBR		2.5	5	1.7	2.2	2
K22-003/2	NBR		3	6	2.5	3	2
K22-003/1	NBR		3	6.5	3	3.5	2
K22-003	NBR		3	7	3	3.5	2
K22-003/3	NBR		3.17	8.76	3.96	4.46	3
K22-004/1	NBR		4	8	3	3.5	2
K22-004/3	NBR		4	9	3.5	4	2.5
K22-004/5	NBR		4	10	4.2	4.7	3
K22-004/2	NBR		4	12	4.5	5	4
K22-004/4	NBR		4.76	11.11	3.96	4.46	3
K22-005	NBR		5	12	4.5	5	3.5
K22-006/1	NBR	PU	6	10	3	3.5	2
K22-006/3	NBR	PU	6	12	4	4.5	3
K22-006/4		PU	6	13	5	6	3.5
K22-006	NBR		6	13	5.5	6.5	3.5
K22-006/5	NBR	PU	6	14	5.8	6.8	4
K22-006/2	NBR		6.35	12.76	3.96	4.46	3
K22-008	NBR	PU	8	14	4	4.5	3
K22-008/2	NBR		8	14	4.5	5	3
K22-008/4	NBR		8	16	5.5	6.5	4
K22-008/1	NBR		8	16	6	7	4
K22-009/1	NBR		9	15	9	10	3
K22-009/2	NBR		9.52	16.5	3.96	4.46	3.5
K22-010/7	NBR	PU	10	13.6	2.3	2.8	2
K22-010/4	NBR		10	14	2	2.5	2
K22-010/2	NBR	PU	10	14	4	4.5	2
K22-010/1	NBR	PU	10	16	4.5	5	3
K22-010/3	NBR		10	16	6	7	3
K22-010	NBR	PU	10	18	5.5	6.5	4
K22-010/6	NBR	PU	10	20	4.5	5	4.5
K22-010/5	NBR		10	20	6.5	7.5	4.5
K22-011	NBR	PU	11.11	19.05	3.96	4.46	4
K22-012/6	NBR	PU	12	16	3	3.5	2
K22-012/2	NBR	PU	12	17	3.7	4.2	2.5
K22-012/4	NBR		12	18	4.5	5	3
K22-012/1	NBR	PU	12	20	5.5	6.5	4
K22-012/3	NBR	PU	12	22	5	6	4.5
K22-012/5	NBR	PU	12	22	7.5	8.5	4.5
K22-012	NBR	PU	12	22	8	9	4.5
K22-013/2	NBR	PU	13	21.43	4.76	5.26	4
K22-013/1	NBR	PU	13	23	8	9	4.5
K22-014	NBR	PU	14	22	5.5	6.5	4
K22-014/1	NBR	PU	14.28	20.63	4.76	5.26	3
K22-015	NBR	PU	15	23	6	7	4
K22-015/1	NBR	PU	15.87	22.22	4.76	5.26	3
K22-016	NBR	PU	16	20.5	5	6	2.5
K22-016/6	NBR		16	22	4	4.5	3



КАСТАŞ NO	NBR	PU	d (f8)	D (H11)	b	B (-0/+0.2)	n
K22-016/1	NBR		16	22	4.5	5	3
K22-016/10	NBR	PU	16	22	5	6	3
K22-016/5	NBR	PU	16	23	5.5	6.5	3.5
K22-016/9	NBR	PU	16	24	5	6	4
K22-016/3	NBR	PU	16	24	5.5	6.5	4
K22-016/4	NBR	PU	16	24	6.5	7.5	4
K22-016/8	NBR	PU	16	26	5	6	4.5
K22-016/2	NBR	PU	16	26	7	8	4.5
K22-016/7	NBR		16	26	7.5	8.5	4.5
K22-017/1	NBR		17.46	23.81	4.76	5.26	3
K22-018/4	NBR		18	22	3	3.5	2
K22-018	NBR	PU	18	24	5	6	3
K22-018/5	NBR		18	25	4.5	5	3.5
K22-018/1	NBR	PU	18	25	5	6	3.5
K22-018/2	NBR	PU	18	25	5.5	6.5	3.5
K22-018/3	NBR	PU	18	28	7	8	4.5
K22-019	NBR	PU	19.05	25.4	4.76	5.26	3
K22-020/6	NBR	PU	20	26	3.5	4	3
K22-020/4	NBR	PU	20	28	5.5	6.5	4
K22-020/12	NBR	PU	20	28.57	4.76	5.26	4
K22-020	NBR	PU	20	30	6	7	4.5
K22-020/8	NBR	PU	20	30	7	8	4.5
K22-020/9	NBR	PU	20	30	7.5	8.5	4.5
K22-020/7	NBR	PU	20	30	8	9	4.5
K22-020/2	NBR	PU	20	30	10	11	4.5
K22-020/10	NBR	PU	20	32	6	7	5
K22-020/11	NBR		20	32	7	8	5
K22-020/3	NBR	PU	20	32	7.5	8.5	5
K22-022/6	NBR	PU	22	29	5	6	3.5
K22-022/3	NBR	PU	22	30	5.5	6.5	4
K22-022/2	NBR	PU	22	30	7	8	4
K22-022/1	NBR	PU	22	30	8	9	4
K22-022	NBR	PU	22	32	6	7	4.5
K22-022/7	NBR	PU	22.22	31.75	4.76	5.26	4.5
K22-022/4	NBR	PU	22.22	31.75	6.35	7.35	4.5
K22-023	NBR	PU	23	31	5.5	6.5	4
K22-023/1	NBR	PU	23.81	36.51	6.35	7.35	5
K22-025/7	NBR	PU	25	32	6	7	3.5
K22-025/10	NBR	PU	25	33	5.5	6.5	4
K22-025/4	NBR	PU	25	33	10	11	4
K22-025	NBR	PU	25	35	6	7	4.5
K22-025/3	NBR		25	35	7	8	4.5
K22-025/9	NBR	PU	25	35	7.5	8.5	4.5
K22-025/1	NBR	PU	25	35	8	9	4.5
K22-025/8	NBR	PU	25	35	10	11	4.5
K22-025/5	NBR	PU	25	37	6	7	5
K22-025/6	NBR	PU	25	40	10	11	5.5
K22-028/10	NBR	PU	28	35	7	8	3.5
K22-028/7	NBR		28	36	5	6	4

KASTAŞ NO	NBR	PU	d (f8)	D (H11)	b	B (-0/+0.2)	n
K22-028/4	NBR	PU	28	36	5.5	6.5	4
K22-028/9		PU	28	36	5.7	6.7	4
K22-028/11		PU	28	36	8	9	4
K22-028	NBR	PU	28	38	6	7	4.5
K22-028/6	NBR	PU	28	38	7	8	4.5
K22-028/8	NBR	PU	28	38	8	9	4.5
K22-028/2	NBR	PU	28	38	10	11	4.5
K22-030/5	NBR	PU	30	38	5.5	6.5	4
K22-030/6		PU	30	38	5.7	6.7	4
K22-030/4	NBR	PU	30	38	6	7	4
K22-030/3	NBR	PU	30	38	6.3	7.3	4
K22-030/8	NBR	PU	30	38	8	9	4
K22-030/1	NBR	PU	30	40	6	7	4.5
K22-030/2	NBR	PU	30	40	7	8	4.5
K22-030	NBR	PU	30	40	8	9	4.5
K22-030/7	NBR	PU	30	42	8.5	9.5	5
K22-030/9	NBR	PU	30.16	38.1	6.35	7.35	4
K22-031	NBR	PU	31.75	44.45	6.35	7.35	5
K22-032	NBR	PU	32	42	7	8	4.5
K22-032/1	NBR	PU	32	48	8	9	6
K22-033		PU	33	40	5.5	6.5	3.5
K22-033/1	NBR	PU	33.33	40.64	4.76	5.26	3.5
K22-034	NBR	PU	34	44	7	8	4.5
K22-034/1	NBR	PU	34.92	50.8	7.93	8.93	6
K22-035/6	NBR	PU	35	43	6	7	4
K22-035/7	NBR	PU	35	43	8	9	4
K22-035/4	NBR	PU	35	45	6	7	4.5
K22-035/1	NBR	PU	35	45	7	8	4.5
K22-035	NBR	PU	35	45	8	9	4.5
K22-035/5	NBR	PU	35	45	10	11	4.5
K22-035/3	NBR	PU	35	50	8	9	5.5
K22-036	NBR	PU	36	46	8	9	4.5
K22-036/2	NBR	PU	36	46	10	11	4.5
K22-038	NBR	PU	38.1	50.8	9.52	10.52	5
K22-040/7	NBR	PU	40	48	5.4	6.4	4
K22-040/9	NBR	PU	40	48	5.8	6.8	4
K22-040/6	NBR	PU	40	48	8	9	4
K22-040/2	NBR	PU	40	50	7	8	4.5
K22-040/3	NBR	PU	40	50	8	9	4.5
K22-040	NBR	PU	40	50	10	11	4.5
K22-040/4	NBR		40	55	10	11	5.5
K22-041	NBR	PU	41.27	50.8	5.56	6.56	4.5
K22-042	NBR	PU	42	52	7	8	4.5
K22-042/1	NBR	PU	42.86	53.97	9.52	10.52	5
K22-044	NBR	PU	44.45	57.15	7.93	8.93	5
K22-045/3	NBR	PU	45	55	7	8	4.5
K22-045	NBR	PU	45	55	10	11	4.5
K22-045/4	NBR	PU	45	60	7	8	5.5
K22-045/2	NBR	PU	45	61	12	13	6
K22-045/5	NBR	PU	45	65	10	11	6
K22-050/5	NBR	PU	50	60	6	7	4.5
K22-050/4	NBR	PU	50	60	7	8	4.5
K22-050	NBR	PU	50	60	10	11	4.5
K22-050/2	NBR	PU	50	60.33	9.52	10.52	4.5
K22-050/7		PU	50	62	8	9	5
K22-050/6	NBR		50	62	10	11	5
K22-050/3		PU	50	65	10	11	5.5
K22-052	NBR	PU	52	62	10	11	4.5
K22-052/1	NBR	PU	52	69	9	10	6
K22-054	NBR		54	64	7	8	4.5
K22-055/2		PU	55	64	7.3	8.3	4
K22-055/3	NBR	PU	55	65	7.3	8.3	4.5
K22-055	NBR	PU	55	65	10	11	4.5
K22-055/1	NBR		55	70	10	11	5.5
K22-056/2	NBR	PU	56	66	10	11	4.5



KASTAŞ NO	NBR	PU	d (f8)	D (H11)	b	B (-0/+0.2)	n
K22-056	NBR	PU	56	68	8.5	9.5	5
K22-060/3	NBR	PU	60	70	8.5	9.5	4.5
K22-060	NBR	PU	60	70	10	11	4.5
K22-060/5	NBR	PU	60	70	12	13	4.5
K22-060/4	NBR	PU	60	72	8.5	9.5	5
K22-060/1	NBR	PU	60	74	8	9	5.5
K22-060/2	NBR	PU	60	75	12	13	5.5
K22-063	NBR	PU	63	73	6.5	7.5	4.5
K22-063/3		PU	63	73	12	13	4.5
K22-063/2	NBR	PU	63	75	8.5	9.5	5
K22-063/4		PU	63	78	10	11	5.5
K22-063/1		PU	63.5	76.2	9.52	10.52	6
K22-065	NBR	PU	65	75	10	11	4.5
K22-068	NBR		68	80	8.5	9.5	5
K22-069/1		PU	69.85	85	13	14	5.5
K22-070	NBR	PU	70	80	12	13	4.5
K22-070/4	NBR		70	82	8.5	9.5	5
K22-070/1	NBR	PU	70	85	10	11	5.5
K22-070/5		PU	70	90	13.5	14.5	6
K22-075	NBR	PU	75	85	12	13	4.5
K22-075/1		PU	75	95	12	13	6
K22-080	NBR	PU	80	90	12	13	4.5
K22-080/3	NBR		80	92	7.5	8.5	5
K22-080/2	NBR		80	92	8.5	9.5	5
K22-080/1	NBR		80	92	9.5	10.5	5
K22-082		PU	82.5	95.25	9.52	10.52	6
K22-085/1	NBR	PU	85	95	7	8	4.5
K22-085	NBR	PU	85	95	12	13	4.5
K22-090	NBR	PU	90	100	12	13	4.5
K22-090/1	NBR		90	102	8.5	9.5	5
K22-090/2		PU	90	110	11.5	12.5	6
K22-095	NBR	PU	95	105	12	13	4.5
K22-095/1		PU	95	110	12	13	5.5
K22-100	NBR		100	110	14	15	4.5
K22-100/3	NBR		100	115	10	11	5.5
K22-100/2		PU	100	115	12	13	5.5
K22-100/4		PU	100	120	13.5	14.5	6
K22-105	NBR	PU	105	120	12	13	5.5
K22-106		PU	106	120	10	11	5.5
K22-110	NBR		110	130	14	15	6
K22-115	NBR	PU	115	125	12	13	4.5
K22-120	NBR	PU	120	135	9.5	10.5	5.5
K22-120/2		PU	120	140	14.6	15.6	6
K22-125		PU	125	135	13.5	14.5	4.5
K22-125/1		PU	125	145	12	13	6
K22-125/2	NBR		125	145	14	15	6
K22-130		PU	130	140	13.5	14.5	4.5
K22-132		PU	132	142	6	7	4.5
K22-135	NBR	PU	135	145	12	13	4.5

KASTAŞ NO	NBR	PU	d (f8)	D (H11)	b	B (-0/+0.2)	n
K22-140/1	NBR		140	160	14	15	6
K22-150		PU	150	160	13.5	14.5	4.5
K22-150/1		PU	150	170	15	16	6
K22-155	NBR	PU	155	165	12	13	4.5
K22-160	NBR	PU	160	170	12	13	4.5
K22-160/2		PU	160	180	15	16	6
K22-160/3	NBR		160	184	15	16	7
K22-170		PU	170	180	14.5	15.5	4.5
K22-170/1		PU	170	190	15	16	6
K22-180/3		PU	180	190	11	12	4.5
K22-180/2		PU	180	195	12.5	13.5	5.5
K22-180/1		PU	180	200	12	13	6
K22-185	NBR	PU	185	195	12	13	4.5
K22-185/1	NBR		185	215	20	21	8
K22-200/2		PU	200	220	15	16	6
K22-200/1		PU	200	225	15	16	7
K22-200	NBR		200	235	21	22	9
K22-210	NBR	PU	210	240	28	29	8
K22-212		PU	212	224	10	11	5
K22-215	NBR	PU	215	225	12	13	4.5
K22-220		PU	220	240	15	16	6
K22-220/1	NBR		220	250	20	21	8
K22-220/2		PU	220	250	22.7	23.7	8
K22-240	NBR	PU	240	250	12	13	4.5
K22-240/1	NBR	PU	240	260	15	16	6
K22-240/2		PU	240	270	18	19	8
K22-245	NBR		245	290	25	26	10
K22-250		PU	250	270	15	16	6
K22-252		PU	252	273	10	11	7
K22-280		PU	280	300	15	16	6



K29 – амортизирующее уплотнение одностороннего действия, состоящее из двух частей: одного эластичного элемента уплотнения сконструированного специально для компенсации обратного давления и одного опорного кольца из термопластичного материала.

ПРЕИМУЩЕСТВА ПРОДУКТА

- Давление между первичным и вторичным уплотнением не повышается
- Высокая износостойкость
- Низкий коэффициент трения
- Низкий уровень осевой высоты корпуса
- Хорошая защита вторичного уплотнения при максимальном давлении

ПРИМЕНЕНИЕ

Строительная техника, вилочные погрузчики, литьевые машины, сельскохозяйственная техника, краны, землеройные машины и стандартные цилиндры.

МАТЕРИАЛ	КОД	
PU	92 SHORE A	PU9201
ROM		PM9901

УСЛОВИЯ ЭКСПЛУАТАЦИИ

СРЕДА	Минеральные масла (DIN 51524)	HFA и HFB	HFC
ТЕМПЕРАТУРА	-30°C +100°C	+5°C +50°C	-30°C +40°C
ДАВЛЕНИЕ	≤400 Bar	≤400 Bar	≤400 Bar
СКОРОСТЬ	≤0.5 m/sec	≤0.5 m/sec	≤0.5 m/sec

Примечание: Приведенные выше данные являются максимальными значениями и не могут быть использованы одновременно.

ШЕРОХОВАТОСТЬ ПОВЕРХНОСТИ	Ra	Rmax
Поверхность Скольжения $\varnothing d$	≤0.4 μm	≤3.2 μm
Глубина Канавки $\varnothing D$	≤1.6 μm	≤6.3 μm
Ширина Канавки B	≤3.2 μm	≤16 μm

Примечание: рекомендуется, чтобы рабочая поверхность материала составляла от 50% до 90% контактной поверхности.

УСТАНОВКА

Легко монтируется в закрытые канавки. Очень важно, чтобы монтажные инструменты были из мягкого материала и не имели острых краев. Перед установкой уплотнительный элемент должен быть смазан маслом системы.

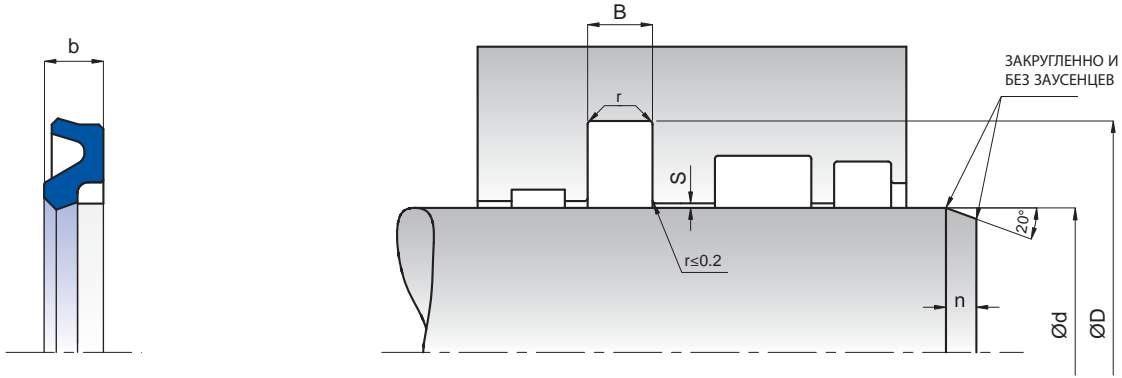
ПРИМЕЧАНИЯ

Амортизирующее уплотнение K29 всегда используется в уплотнительных системах в комбинации с U-образным кольцом (K22, K33 и др.), поскольку оно не сконструировано как основной уплотняющий элемент. Уплотнение K29 понижает пики давления для того, чтобы предохранить основной уплотнительный элемент от скачков давления.

ДОПУСТИМЫЙ УПЛОТНИТЕЛЬНЫЙ ЗАЗОР

B (mm)	Smax (mm)		
	150 bar	250 bar	400 bar
≤6.3	0.6	0.5	0.4

Примечание: Максимальное значение уплотнительного зазора, которое возникает на негерметичной стороне уплотнения, имеет существенное значение для функции уплотнения, поэтому, очень важно использовать значение S ниже, чем вышеуказанные числа.



KASTAŞ NO	d (f8)	D (H11)	B (-0/+0.2)	b	r	n
K29-038 PU	38	48.7	4.2	3.9	0.2	5
K29-040 PU	40	55.5	6.3	6	0.2	6
K29-045 PU	45	60.5	6.3	6	0.2	6
K29-050 PU	50	65.5	6.3	6	0.2	6
K29-055 PU	55	70.5	6.3	6	0.2	6
K29-060 PU	60	75.5	6.3	6	0.2	6
K29-065 PU	65	80.5	6.3	6	0.2	6
K29-070 PU	70	85.5	6.3	6	0.2	6
K29-075 PU	75	90.5	6.3	6	0.2	6
K29-080 PU	80	95.5	6.3	6	0.2	6
K29-085 PU	85	100.5	6.3	6	0.2	6
K29-090 PU	90	105.5	6.3	6	0.2	6
K29-095 PU	95	110.5	6.3	6	0.2	6
K29-100 PU	100	115.5	6.3	6	0.2	6
K29-105 PU	105	120.5	6.3	6	0.2	6
K29-110 PU	110	125.5	6.3	6	0.2	6
K29-115 PU	115	130.5	6.3	6	0.2	6
K29-120 PU	120	135.5	6.3	6	0.2	6
K29-125 PU	125	140.5	6.3	6	0.2	6
K29-130 PU	130	145.5	6.3	6	0.2	6
K29-140 PU	140	155.5	6.3	6	0.2	6
K29-150 PU	150	165.5	6.3	6	0.2	6



K31 - комплект уплотнений одностороннего действия, состоящий из трех частей: основного эластичного уплотнительного элемента с дополнительной уплотнительной кромкой, специального профильного эластичного резинового кольца из нитрильного каучука, установленного в основной уплотнительный элемент, и опорного кольца из термопластичного материала.

ПРЕИМУЩЕСТВА ПРОДУКТА

- Работает при высоком давлении
- Превосходный эффект уплотнения при низких давлениях
- Простой монтаж в закрытые канавки
- Превосходный эффект уплотнения с вторичной кромкой
- Вторичная уплотнительная кромка обеспечивает дополнительную защиту от проникновения частиц грязи
- Высокая износостойкость
- Улучшенный уплотнительный зазор за счет активного опорного кольца

ПРИМЕНЕНИЕ

Горное оборудование, чёрная металлургия, литейные машины, ножницы для резки лома, судовая гидравлика, краны и мобильная гидравлика.

МАТЕРИАЛ		КОД
NBR	70 SHORE A	NB7001
PU	94 SHORE A	PU9401
ПОМ		PM9901

УСЛОВИЯ ЭКСПЛУАТАЦИИ

СРЕДА	Минеральные масла (DIN 51524)	HFA и HFB	HFC
ТЕМПЕРАТУРА	-30°C +100°C	+5°C +50°C	-30°C +40°C
ДАВЛЕНИЕ	≤630 Bar	≤630 Bar	≤630 Bar
СКОРОСТЬ	≤0.5 m/sec	≤0.5 m/sec	≤0.5 m/sec

Примечание: Приведенные выше данные являются максимальными значениями и не могут быть использованы одновременно.

ШЕРОХОВАТОСТЬ ПОВЕРХНОСТИ	Ra	Rmax
Поверхность Скольжения	Ød ≤0.4 µm	≤3.2 µm
Глубина Канавки	ØD ≤1.6 µm	≤10 µm
Ширина Канавки	B ≤3.2 µm	≤16 µm

Примечание: рекомендуется, чтобы рабочая поверхность материала составляла от 50% до 90% контактной поверхности.

УСТАНОВКА

Легко монтируется в закрытые канавки в соответствии с минимальными значениями диаметра, которые приведены в таблице ниже. При значениях, превышающих приведенные в таблице, следует использовать открытые канавки или специальные монтажные инструменты. Очень важно, чтобы монтажные инструменты были из мягкого материала и не имели острых краев. Перед установкой уплотнение штока должно быть смазано маслом системы.

МИНИМАЛЬНЫЕ ЗНАЧЕНИЯ ДИАМЕТРА ДЛЯ ЗАКРЫТОГО ТИПА КАНАВОК

(D-d)/2 (mm)	≤7.5	10	12.5	15
d min (mm)	50	80	100	105

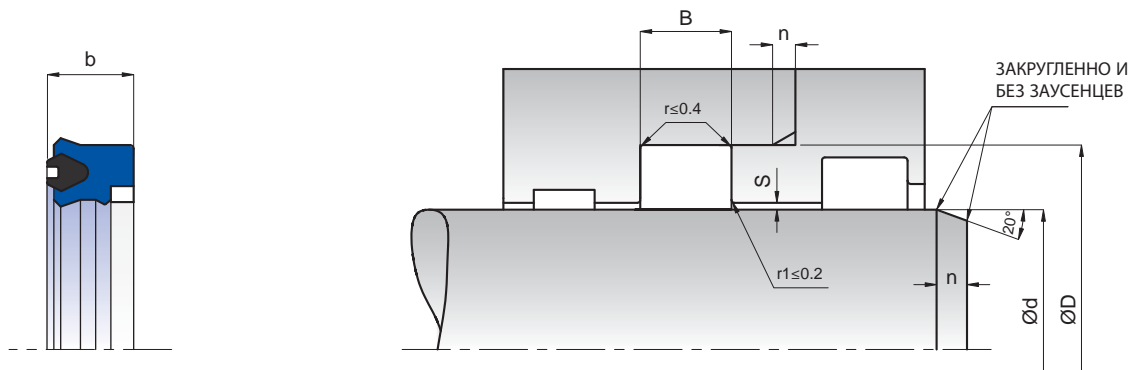
ПРИМЕЧАНИЯ

K31 может благополучно использоваться во всех типах цилиндров, благодаря отличной адаптации к изменениям давления.

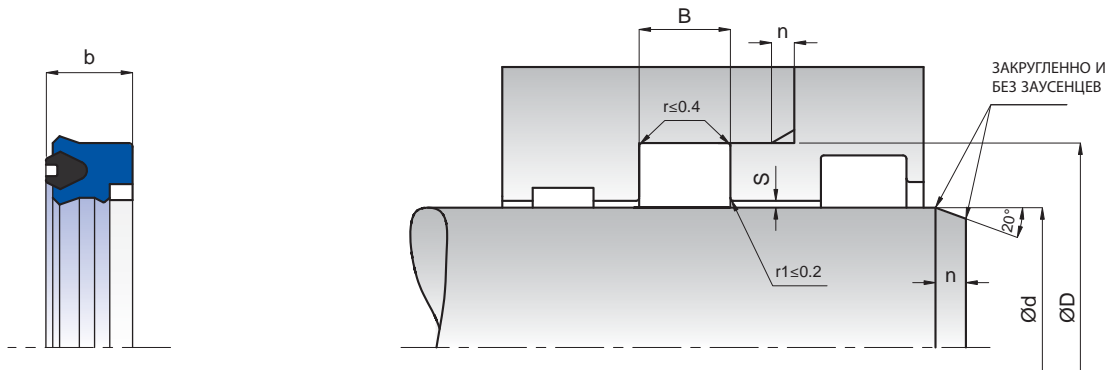
ДОПУСТИМЫЙ УПЛОТНИТЕЛЬНЫЙ ЗАЗОР

Pressure (Bar)	Smax (mm)
150	1.0
250	0.8
400	0.6
630	0.4

Примечание: Максимальное значение уплотнительного зазора, которое возникает на негерметичной стороне уплотнения, имеет существенное значение для функции уплотнения, поэтому, очень важно использовать значение S ниже, чем вышеуказанные числа.



KASTAŞ NO	d (f8)	D(H11)	B(-0/+0,2)	b	n
K31-025 PU	25	35	8.3	7.3	4
K31-030 PU	30	40	11	10	4
K31-031 PU	31.75	38.1	7.35	6.35	3
K31-035 PU	35	50	10.5	9.5	5
K31-038 PU	38.1	47.625	7.35	6.35	5
K31-040 PU	40	55	10.5	9.5	5
K31-040/1 PU	40	50	8.3	7.3	4
K31-040/2 PU	40	55	12.4	11.4	5
K31-044 PU	44.45	57.15	10.52	9.52	4.5
K31-045 PU	45	60	12.4	11.4	5
K31-050 PU	50	65	12.4	11.4	5
K31-050/3 PU	50	60	8.3	7.3	4
K31-050/1 PU	50.8	60.32	10.52	9.52	4
K31-050/2 PU	50.8	63.5	10.52	9.52	4.5
K31-055 PU	55	70	12.4	11.4	5
K31-055/1 PU	55	68	14	13	4.5
K31-057 PU	57.15	69.85	10.52	9.52	4.5
K31-060 PU	60	75	12.4	11.4	5
K31-060/1 PU	60	73	14	13	4.5
K31-063 PU	63.5	76.2	10.52	9.52	4.5
K31-065 PU	65	78	11	10	4.5
K31-065/1 PU	65	80	10	9	5
K31-069 PU	69.85	82.55	10.52	9.52	4.5
K31-070 PU	70	85	12.4	11.4	5
K31-070/1 PU	70	83	11	10	4.5
K31-070/2 PU	70	85	10	9	5
K31-070/3 PU	70	80	13	12	4
K31-070/4 PU	70	85	11	10	5
K31-075 PU	75	88	11	10	4.5
K31-075/1 PU	75	90	10	9	5
K31-076/2 PU	76.2	88.9	10.52	9.52	4.5
K31-076 PU	76.2	92.7	13.7	12.7	5.5
K31-080 PU	80	95	12.4	11.4	5
K31-080/1 PU	80	93	11	10	4.5
K31-080/2 PU	80	95	10	9	5
K31-082 PU	82.55	95.25	10.52	9.52	4.5
K31-085 PU	85	100	11	10	5
K31-085/1 PU	85	105	16	15	6
K31-088 PU	88.9	101.6	10.52	9.52	4.5
K31-088/1 PU	88.9	104.77	13.7	12.7	5.5
K31-090 PU	90	105	12.4	11.4	5
K31-090/1 PU	90	105	11	10	5
K31-090/2 PU	90	110	18	17	6
K31-090/4 PU	90	100	13	12	4
K31-090/3 PU	90	110	15.5	14.5	6
K31-095 PU	95	110	11	10	5
K31-095/1 PU	95	115	16	15	6
K31-100 PU	100	120	15.5	14.5	6
K31-100/1 PU	100	115	11	10	5



KASTAŞ NO	d (f8)	D(H11)	B(-0/+0,2)	b	n
K31-101 PU	101.6	114.3	15.28	14.28	4.5
K31-101/1PU	101.6	117.47	15.27	14.27	5.5
K31-105 PU	105	120	13	12	5
K31-110 PU	110	130	13	12	6
K31-110/1 PU	110	125	13	12	5
K31-110/2 PU	110	130	15.5	14.5	6
K31-114 PU	114.3	127	15.28	14.28	4.5
K31-114/1 PU	114.3	133.35	16.87	15.87	6
K31-115 PU	115	135	15.5	14.5	6
K31-120 PU	120	140	13	12	6
K31-125 PU	125	145	15.5	14.5	6
K31-127 PU	127	146.05	16.87	15.87	6
K31-130 PU	130	150	15.5	14.5	6
K31-139 PU	139.7	152.4	15.28	14.28	4.5
K31-140 PU	140	160	15.5	14.5	6
K31-150 PU	150	160	15.5	14.5	4
K31-150/1 PU	150	170	15.5	14.5	6
K31-152 PU	152	171	16.9	15.87	6



20 horizontal light gray lines for writing.



32 – уплотнение штока одностороннего действия, состоящее из двух частей: одного эластичного уплотнительного элемента, специально сконструированного с дополнительной уплотнительной кромкой, и одного опорного кольца из термопластичного материала.

ПРЕИМУЩЕСТВА ПРОДУКТА

- Превосходный эффект уплотнения с вторичной кромкой
- Высокая износостойкость
- Вторичная уплотнительная кромка обеспечивает дополнительную защиту от проникновения частиц грязи
- Улучшенный уплотнительный зазор за счет активного опорного кольца
- Простая конструкция канавки

ПРИМЕНЕНИЕ

Строительная техника, вилочные погрузчики, литьевые машины, сельскохозяйственная техника, горное оборудование и стандартные цилиндры.

МАТЕРИАЛ		КОД
PU	94 SHORE A	PU9401
ROM		PM9901

УСЛОВИЯ ЭКСПЛУАТАЦИИ

СРЕДА	Минеральные масла (DIN 51524)	HFA и HFB	HFC
ТЕМПЕРАТУРА	-30°C +100°C	+5°C +50°C	-30°C +40°C
ДАВЛЕНИЕ	≤400 Bar	≤400 Bar	≤400 Bar
СКОРОСТЬ	≤0.5 m/sec	≤0.5 m/sec	≤0.5 m/sec

Примечание: Приведенные выше данные являются максимальными значениями и не могут быть использованы одновременно.

ШЕРОХОВАТОСТЬ ПОВЕРХНОСТИ	Ra	Rmax
Поверхность Скольжения	$\varnothing d$ ≤0.4 μm	≤3 μm
Глубина Канавки	$\varnothing D$ ≤1.6 μm	≤10 μm
Ширина Канавки	B ≤3.2 μm	≤16 μm

Примечание: рекомендуется, чтобы рабочая поверхность материала составляла от 50% до 90% контактной поверхности.

УСТАНОВКА

Легко монтируется в закрытые канавки в соответствии с минимальными значениями диаметра, которые приведены в таблице ниже. При значениях, превышающих приведенные в таблице, следует использовать открытые канавки или специальные монтажные инструменты. Перед установкой уплотнительный элемент должен быть смазан маслом системы.

МИНИМАЛЬНЫЕ ЗНАЧЕНИЯ ДИАМЕТРА ДЛЯ ЗАКРЫТОГО ТИПА КАНАВОК

(D-d)/2 (mm)	4	5	6	7.5	10	12.5	15
d min (mm)	25	30	40	50	80	100	105

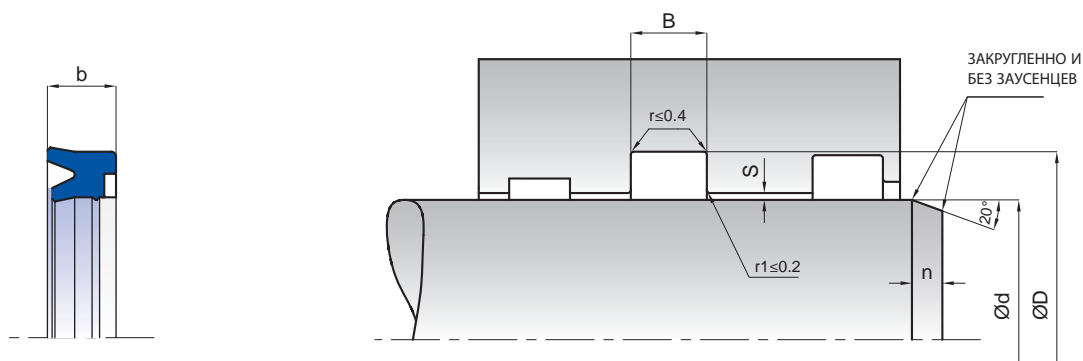
ПРИМЕЧАНИЯ

Допустимые значения уплотнительного зазора уплотнения штока K32 приведены в таблице ниже.

ДОПУСТИМЫЙ УПЛОТНИТЕЛЬНЫЙ ЗАЗОР

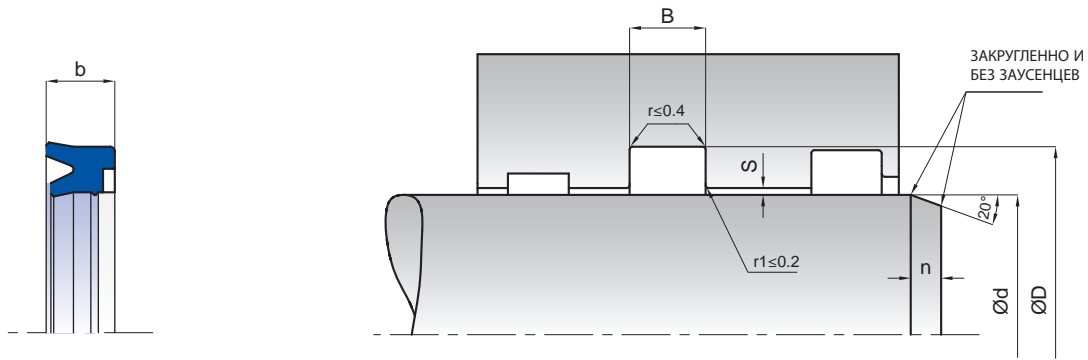
Pressure (Bar)	Smax (mm)
150	1.0
250	0.8
400	0.6

Примечание: Максимальное значение уплотнительного зазора, которое возникает на негерметичной стороне уплотнения, имеет существенное значение для функции уплотнения, поэтому, очень важно использовать значение S ниже, чем вышеуказанные числа.



KASTAŞ NO	d (f8)	D (H11)	B (-0/+0.2)	b	n
K32-019 PU	19.05	25.4	7.35	6.35	3
K32-022 PU	22	30	7	6	4
K32-025 PU	25	35	6	5	4
K32-025/1 PU	25.4	31.75	7.35	6.35	3
K32-028 PU	28	38	7	6	4
K32-028/1 PU	28	35.5	6	5	4
K32-030 PU	30	40	9	8	4
K32-031 PU	31.75	38.1	7.1	6.05	3
K32-032 PU	32	45	10.5	9.5	6
K32-034 PU	34.92	41.27	7.35	6.35	3
K32-035 PU	35	45	9	8	4
K32-035/1 PU	35	45	8	7	4
K32-036 PU	36	46	9	8	4
K32-038 PU	38.1	44.45	7.35	6.35	3
K32-040 PU	40	50	11	10	4
K32-040/1 PU	40	52	13	12	6
K32-044 PU	44.45	53.97	10.5	9.52	4
K32-044/1 PU	44.45	50.8	7.35	6.35	3
K32-045 PU	45	55	11	10	4
K32-050 PU	50	60	11	10	4
K32-050/1 PU	50	62	9	8	6
K32-050/2 PU	50.8	57.15	7.35	6.35	3
K32-052 PU	52	68	11	10	6.5
K32-055 PU	55	65	11	10	4
K32-055/1 PU	55	65	13	12	4
K32-056 PU	56	71	11	10	6.5
K32-060 PU	60	70	11	10	4
K32-063 PU	63	75	9	8	6
K32-065 PU	65	80	13	12	6.5
K32-070 PU	70	80	11	10	4
K32-070/1 PU	70	82	13	12	6
K32-075 PU	75	85	13	12	4
K32-080 PU	80	90	13	12	4
K32-085 PU	85	100	13	12	6.5
K32-090 PU	90	100	13	12	4
K32-095 PU	95	105	13	12	4
K32-100 PU	100	115	13	12	6.5
K32-100/1 PU	100	120	13	12	7
K32-105 PU	105	115	13	12	4
K32-110/1 PU	110	130	16	15	7
K32-110 PU	110	125	15.6	14.6	6.5
K32-115 PU	115	125	13	12	4
K32-120 PU	120	140	15.6	14.6	7
K32-130 PU	130	140	13	12	4
K32-135 PU	135	145	13	12	4
K32-140 PU	140	160	15.6	14.6	7
K32-160 PU	160	170	13	12	4
K32-195 PU	195	215	16	15	7
K32-210 PU	210	235	19.2	18.2	7

K32 УПЛОТНЕНИЕ ШТОКА



KASTAŞ NO	d (f8)	D (H11)	B (-0/+0.2)	b	n
K32-260 PU	260	280	15.6	14.6	7
K32-275 PU	275	295	12	11	7

Пожалуйста, свяжитесь с сервисной службой, если в списке товаров нет нужных размеров



Blank lined writing area consisting of 24 horizontal light gray lines.



К33 - уплотнение штока одностороннего действия, у которого внутренняя кромка короче наружной, и имеется дополнительная уплотнительная кромка. Это улучшает характеристику утечки, и в то же время, препятствует попаданию загрязнений со стороны грязесъемника.

ПРЕИМУЩЕСТВА ПРОДУКТА

- Высокая износостойкость
- Превосходный эффект уплотнения с вторичной кромкой
- Вторичная уплотнительная кромка обеспечивает дополнительную защиту от проникновения частиц грязи
- Широкий диапазон размеров
- Простая конструкция канавки
- Простой монтаж в закрытые канавки

ПРИМЕНЕНИЕ

Строительная техника, вилочные погрузчики, литьевые машины, сельскохозяйственная техника, грузовые платформы и стандартные цилиндры.

МАТЕРИАЛ		КОД
PU	94 SHORE 1	PU9401

OPERATING CONDITIONS

СРЕДА	Минеральные масла	HFA и	HFC
	(DIN 51524)	HFB	
ТЕМПЕРАТУРА	-30°C	+5°C	-30°C
	+100°C	+50°C	+40°C
ДАВЛЕНИЕ	≤400 Bar	≤400 Bar	≤400 Bar
СКОРОСТЬ	≤0.5 m/sec	≤0.5 m/sec	≤0.5 m/sec

Примечание: Приведенные выше данные являются максимальными значениями и не могут быть использованы одновременно.

ШЕРОХОВАТОСТЬ ПОВЕРХНОСТИ Ra Rmax

Поверхность Скольжения Ød	≤0.4 µm	≤3.2 µm
Глубина Канавки ØD	≤1.6 µm	≤10 µm
Ширина Канавки B	≤3.2 µm	≤16 µm

Примечание: рекомендуется, чтобы рабочая поверхность материала составляла от 50% до 90% контактной поверхности.

УСТАНОВКА

Легко монтируется в закрытые канавки в соответствии с минимальными значениями диаметра, которые приведены в таблице ниже. При значениях, превышающих приведенные в таблице, следует использовать открытые канавки или специальные монтажные инструменты. Очень важно, чтобы монтажные инструменты были из мягкого материала и не имели острых краев. Перед установкой уплотнительный элемент должен быть смазан маслом системы.

МИНИМАЛЬНЫЕ ЗНАЧЕНИЯ ДИАМЕТРА ДЛЯ ЗАКРЫТОГО ТИПА КАНАВОК

(D-d)/2 (mm)	4	5	6	7.7	10	12.5	15
d min (mm)	25	30	40	50	80	100	105

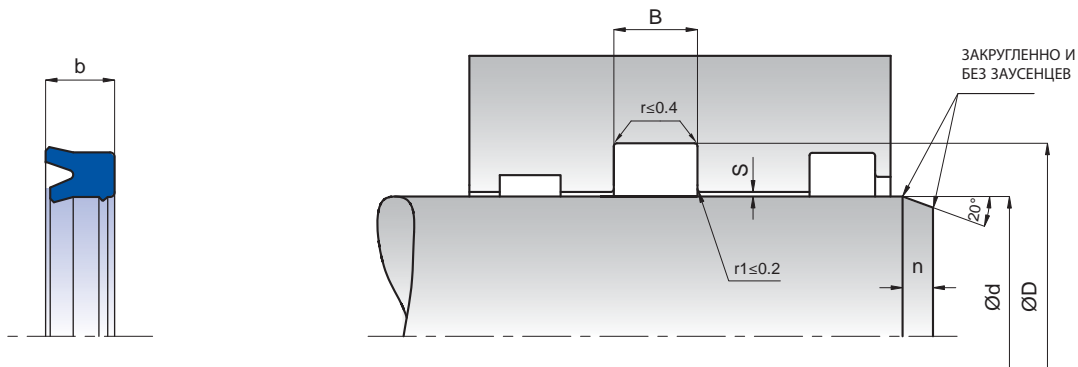
ПРИМЕЧАНИЯ

Допустимые значения уплотнительного зазора уплотнения штока К33 приведены в таблице ниже.

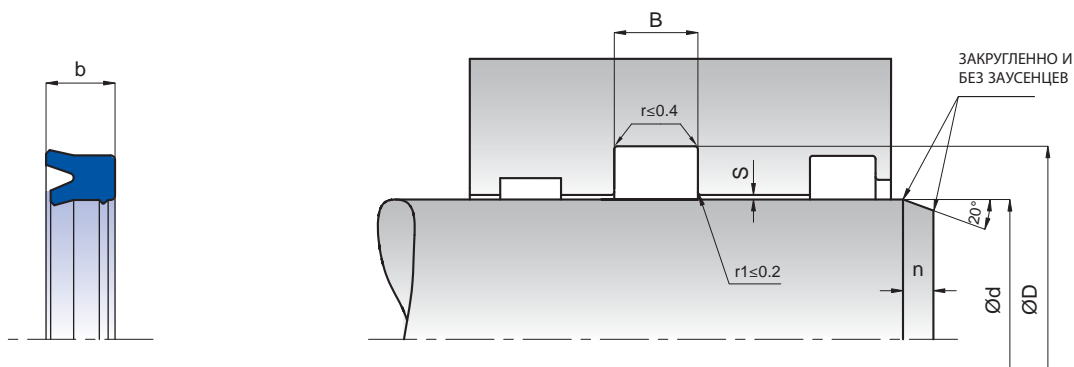
ДОПУСТИМЫЙ УПЛОТНИТЕЛЬНЫЙ ЗАЗОР

NBR	Smax (mm)		
	t=(D-d)/2 (mm)	150 Bar	250 Bar
t≤5	0.30	0.20	0.15
t>5	0.35	0.25	0.20

Примечание: Максимальное значение уплотнительного зазора, которое возникает на негерметичной стороне уплотнения, имеет существенное значение для функции уплотнения, поэтому, очень важно использовать значение S ниже, чем вышеуказанные числа.

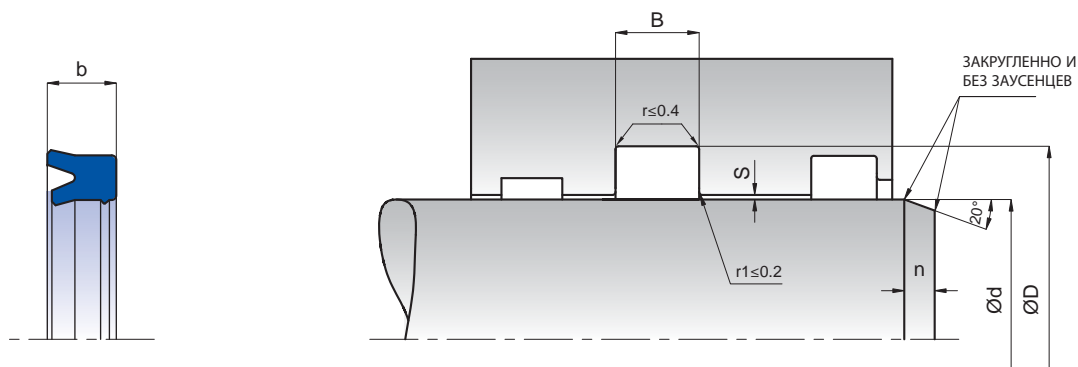


KASTAŞ NO	d (f8)	D (H11)	B (-0/+0.2)	b	n
K33-006 PU	6	9	4	3.5	2
K33-012/1 PU	12	22	8	7	4.5
K33-014 PU	14	24	8.2	7.2	4.5
K33-016 PU	16	22	5	4.5	3
K33-018 PU	18	24	5.9	4.9	3
K33-018/1 PU	18	26	9	8	4
K33-020 PU	20	30	7	6	4.5
K33-020/1 PU	20	30	9	8	4.5
K33-020/2 PU	20	28	7	6	4
K33-020/3 PU	20	30	11	10	4.5
K33-020/4 PU	20	26	6.5	5.5	3
K33-020/5 PU	20	26	6	5	3
K33-020/6 PU	20	28	9	8	4
K33-022 PU	22	30	8	7	4
K33-022/1 PU	22	32	7	6	4.5
K33-022/2 PU	22	32	9	8	4.5
K33-022/3 PU	22	30	9	8	4
K33-022/4 PU	22	32	8	7	4.5
K33-025 PU	25	35	7	6	4.5
K33-025/1 PU	25	40	11	10	5.5
K33-025/2 PU	25	33	7	6	4
K33-025/3 PU	25	35	8	7	4.5
K33-025/7 PU	25	33	6.5	5.5	4
K33-025/9 PU	25	33	7.5	6.5	4
K33-025/5 PU	25	33	7.8	6.8	4
K33-025/6 PU	25	33	8.3	7.3	4
K33-025/4 PU	25	33	9	8	4
K33-025/10 PU	25	35	9	8	4.5
K33-025/11 PU	25	35	11	10	4.5
K33-025/12 PU	25	33	11	10	4
K33-025/8 PU	25.4	31.50	5.75	4.75	3
K33-028 PU	28	38	11	10	4.5
K33-028/2 PU	28	36	6.8	5.8	4
K33-028/1 PU	28	38	8	7	4.5
K33-030 PU	30	40	9	8	4.5
K33-030/1 PU	30	45	11	10	5.5
K33-030/2 PU	30	40	8	7	4.5
K33-030/3 PU	30	40	11	10	4.5
K33-030/4 PU	30	42	11	10	5
K33-030/5 PU	30	43	10	9	5
K33-030/7 PU	30	38	7	6	4
K33-030/6 PU	30	38	8	7	4
K33-031 PU	31.75	38.1	7.35	6.35	3
K33-032 PU	32	40	7	6	4
K33-032/1 PU	32	40	8	7	4
K33-032/2 PU	32	42	11	10	4.5
K33-032/4 PU	32	40	9	8	4
K33-032/5 PU	32	42	7	6	4.5
K33-032/3 PU	32	42	8.3	7.3	4.5



КАСТАŞ NO	d (f8)	D (H11)	B (-0/+0.2)	b	n
K33-035 PU	35	45	9	8	4.5
K33-035/1 PU	35	50	11	10	5.5
K33-035/2 PU	35	43	6.7	5.7	4
K33-035/5 PU	35	43	7	6	4
K33-035/4 PU	35	43	8	7	4
K33-035/3 PU	35	45	11	10	4.5
K33-036 PU	36	46	9	8	4.5
K33-036/1 PU	36	51	11	10	5.5
K33-036/2 PU	36	52	11	10	6
K33-036/3 PU	36	46	8.3	7.3	4.5
K33-036/4 PU	36	44	7	6	4
K33-038 PU	38	48	10	9	4.5
K33-038/1 PU	38	50	7	6	5
K33-040 PU	40	50	11	10	4.5
K33-040/1 PU	40	55	11	10	5.5
K33-040/2 PU	40	50	8.3	7.3	4.5
K33-040/3 PU	40	60	12.5	11.5	6
K33-040/4 PU	40	48	6.7	5.7	4
K33-040/5 PU	40	50	10	9	4.5
K33-040/6 PU	40	50	8	7	4.5
K33-040/7 PU	40	55	12.5	11.5	5.5
K33-042 PU	42	50	6.7	5.7	4
K33-045 PU	45	55	11	10	4.5
K33-045/1 PU	45	60	11	10	5.5
K33-045/2 PU	45	55	8	7	4.5
K33-045/3 PU	45	55	8.3	7.3	4.5
K33-045/4 PU	45	60	12.5	11.5	5.5
K33-050 PU	50	60	11	10	4.5
K33-050/1 PU	50	65	11	10	5.5
K33-050/2 PU	50	60	13	12	4.5
K33-050/3 PU	50	60	8.5	7.5	4.5
K33-050/6 PU	50	60	8	7	4.5
K33-050/4 PU	50	60	8.3	7.3	4.5
K33-050/5 PU	50	65	12.5	11.5	5.5
K33-055 PU	55	65	11	10	4.5
K33-055/1 PU	55	63	12.5	11.5	4
K33-055/2 PU	55	70	12.5	11.5	5.5
K33-056 PU	56	66	9	8	4.5
K33-060 PU	60	80	13	12	6
K33-060/3 PU	60	70	11	10	4.5
K33-060/1 PU	60	70	12.5	11.5	4.5
K33-060/2 PU	60	75	13	12	5.5
K33-060/6 PU	60	70	8	7	4.5
K33-060/4 PU	60	70	13	12	4.5
K33-060/5 PU	60	75	11	10	5.5
K33-063 PU	63	83	13	12	6
K33-063/2 PU	63	78	11	10	5.5
K33-063/1 PU	63	78	12.5	11.5	5.5
K33-063/5 PU	63	73	13	12	4.5

KASTAŞ NO	d (f8)	D (H11)	B (-0/+0.2)	b	n
K33-063/3 PU	63.5	82.55	16.87	15.87	6
K33-063/4 PU	63.5	73.02	10.52	9.52	4
K33-065 PU	65	75	11	10	4.5
K33-065/1 PU	65	75	12.5	11.5	4.5
K33-065/3 PU	65	75	14	13	4.5
K33-070 PU	70	80	13	12	4.5
K33-070/1 PU	70	78	12.5	11.5	4
K33-070/2 PU	70	80	12.5	11.5	4.5
K33-070/3 PU	70	85	12.5	11.5	5.5
K33-070/4 PU	70	85	13	12	5.5
K33-070/5 PU	70	90	13	12	6
K33-070/6 PU	70	85	14	13	5.5
K33-070/7 PU	70	80	7	6	4.5
K33-075 PU	75	85	13	12	4.5
K33-075/1 PU	75	83	12.5	11.5	4
K33-075/2 PU	75	85	12.5	11.5	4.5
K33-075/3 PU	75	90	13	12	5.5
K33-077 PU	77	87	13	12	4.5
K33-080 PU	80	90	13	12	4.5
K33-080/1 PU	80	88	12.5	11.5	4
K33-080/2 PU	80	95	12.5	11.5	5.5
K33-080/5 PU	80	95	13	12	5.5
K33-080/3 PU	80	100	13	12	6
K33-080/4 PU	80	100	16	15	6
K33-080/7 PU	80	95	11	10	5.5
K33-080/6 PU	80	100	11	10	6
K33-085 PU	85	95	13	12	4.5
K33-085/1 PU	85	93	13	12	4
K33-085/2 PU	85	100	13	12	5.5
K33-085/3 PU	85	105	13	12	6
K33-090 PU	90	100	13	12	4.5
K33-090/1 PU	90	98	12.5	11.5	4
K33-090/2 PU	90	100	11	10	4.5
K33-090/4 PU	90	98	11.9	10.9	4
K33-090/7 PU	90	100	12.5	11.5	4.5
K33-090/5 PU	90	105	13	12	5.5
K33-090/3 PU	90	110	11	10	6
K33-090/6 PU	90	110	14	13	6
K33-090/11 PU	90	105	12.5	11.5	5.5
K33-090/8 PU	90	100	8	7	4.5
K33-090/9 PU	90	110	13	12	6
K33-090/10 PU	90	110	16	15	6
K33-095 PU	95	105	13	12	4.5
K33-095/1 PU	95	103	12.5	11.5	4
K33-095/2 PU	95	110	11	10	5.5
K33-095/3 PU	95	115	13	12	6
K33-100 PU	100	115	13	12	5.5
K33-100/1 PU	100	110	12.5	11.5	4.5
K33-100/2 PU	100	108	12.5	11.5	4
K33-100/3 PU	100	115	12	11	5.5
K33-100/4 PU	100	120	13	12	6
K33-100/5 PU	100	130	13	12	8
K33-100/7 PU	100	120	15	14	6
K33-100/6 PU	100	125	16	15	7
K33-105 PU	105	115	13	12	4.5
K33-105/1 PU	105	120	11	10	5.5
K33-105/2 PU	105	113	12.5	11.5	4
K33-105/3 PU	105	115	12.5	11.5	4.5
K33-106 PU	106	120	9.4	8.4	5.5
K33-110 PU	110	118	12.5	11.5	4
K33-110/1 PU	110	125	13	12	5.5
K33-110/2 PU	110	130	16	15	6
K33-110/3 PU	110	125	12	11	5.5
K33-110/5 PU	110	125	16	15	5.5
K33-110/4 PU	110	130	13	12	6
K33-113 PU	113	128	13	12	5.5



КАСТАŞ NO	d (f8)	D (H11)	B (-0/+0.2)	b	n
K33-115 PU	115	125	13	12	4.5
K33-115/1 PU	115	135	13	12	6
K33-118 PU	118	126	12.5	11.5	4
K33-120/3 PU	120	130	12.5	11.5	4.5
K33-120/1 PU	120	135	16	15	5.5
K33-120/2 PU	120	140	13	12	6
K33-120 PU	120	140	16	15	6
K33-120/5 PU	120	140	15.6	14.6	6
K33-120/4 PU	120	150	16	15	8
K33-123 PU	123	132	13	12	4
K33-125 PU	125	150	15	14	7
K33-125/1 PU	125	145	16	15	6
K33-125/2 PU	125	133	12.5	11.5	4
K33-125/4 PU	125	135	13	12	4.5
K33-125/3 PU	125	145	13	12	6
K33-130 PU	130	145	10	9	5.5
K33-130/1 PU	130	138	12.5	11.5	4
K33-130/2 PU	130	150	16	15	6
K33-135 PU	135	145	13	12	4.5
K33-135/1 PU	135	150	12.5	11.5	5.5
K33-140/3 PU	140	150	12.5	11.5	4.5
K33-140/2 PU	140	160	13	12	6
K33-140/1 PU	140	160	15.5	14.5	6
K33-140 PU	140	160	16	15	6
K33-140/4 PU	140	170	19	18	8
K33-142 PU	142	157	13	12	5.5
K33-143 PU	143	151	12.5	11.5	4
K33-145 PU	145	155	13	12	4.5
K33-150 PU	150	170	15	14	6
K33-150/2 PU	150	170	13	12	6
K33-150/1 PU	150	180	19	18	8
K33-155 PU	155	165	13	12	4.5
K33-155/1 PU	155	163	12.5	11.5	4
K33-160 PU	160	170	13	12	4.5
K33-160/1 PU	160	185	16	15	7
K33-160/3 PU	160	180	16	15	6
K33-160/2 PU	160	170	12.5	11.5	4.5
K33-165/1 PU	165	175	13	12	4.5
K33-165 PU	165.1	177.8	10.52	9.52	5
K33-170 PU	170	200	16	15	8
K33-172 PU	172	187	13	12	5.5
K33-172/1 PU	172	197	16	15	7
K33-175/1 PU	175	185	13	12	4.5
K33-175 PU	175	215	21	20	10
K33-180 PU	180	200	16	15	6
K33-180/1 PU	180	195	12.5	11.5	5.5
K33-185 PU	185	195	13	12	4.5
K33-190 PU	190	210	16	15	6
K33-190/1 PU	190.5	203.2	10.52	9.52	5



K34 - комплект уплотнений одностороннего действия, состоящий из трех частей: одного опорного кольца из упрочненной хлопковой ткани или опорного кольца из термопластичного эластомера, одного эластичного уплотнительного элемента из нитрильного каучука с несколькими кромками и одного термопластичного антиэкструзионного кольца.

ПРЕИМУЩЕСТВА ПРОДУКТА

- Эффективное уплотнение при вибрации и ударных нагрузках
- Улучшенный уплотнительный зазор за счет активного антиэкструзионного кольца
- Превосходный эффект уплотнения при высоких давлениях
- Альтернативная конструкция для уплотнений

ПРИМЕНЕНИЕ

Землеройные машины, экскаваторы, краны, сельскохозяйственная техника, грузовые платформы и специальная техника.

МАТЕРИАЛ		КОД
NBR	80 SHORE A	NB8001
ХЛОПКОВАЯ ТКАНЬ NBR		NB8008
TPR		TP5501
PPM		PM9901

УСЛОВИЯ ЭКСПЛУАТАЦИИ

СРЕДА	Минеральные масла	HFA и	HFC
	(DIN 51524)	HFB	
ТЕМПЕРАТУРА	-30°C	+5°C	-30°C
	+105°C	+60°C	+60°C
ДАВЛЕНИЕ	≤700 Bar	≤700 Bar	≤700 Bar
СКОРОСТЬ	≤0.5 m/sec	≤0.5 m/sec	≤0.5 m/sec

Примечание: Приведенные выше данные являются максимальными значениями и не могут быть использованы одновременно.

ШЕРОХОВАТОСТЬ ПОВЕРХНОСТИ	Ra	Rmax
Поверхность Скольжения Ød	≤0.4 µm	≤3.2 µm
Глубина Канавки ØD	≤1.6 µm	≤6.3 µm
Ширина Канавки B	≤3.2 µm	≤16 µm

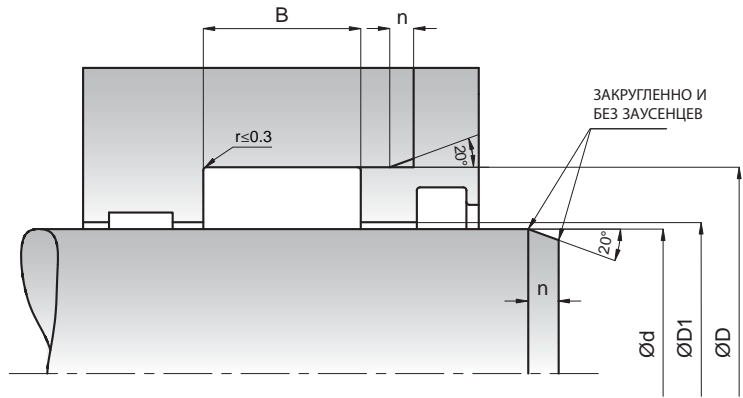
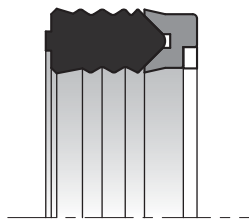
Примечание: рекомендуется, чтобы рабочая поверхность материала составляла от 50% до 90% контактной поверхности.

УСТАНОВКА

Монтаж в открытые канавки. Если нужно, чтобы канавки были закрыты, то опорное кольцо следует обрезать под углом 75° так, чтобы не было экструзионного зазора, и затем устанавливать. Очень важно, чтобы монтажные инструменты были из мягкого материала и не имели острых краев. Перед установкой все отдельные детали уплотнения должны быть смазаны маслом системы.

ПРИМЕЧАНИЯ

Для применения в специальных условиях, требующих высоких температур, наш комплект уплотнений изготавливается по следующей схеме расположения: нажимное кольцо из FKM, опорное и антиэкструзионное кольца из специальной смеси материала PTFE.



KASTAŞ NO	d (f8)	D (H10)	B (-0/+0.4)	D1 (±0.1)	n
K34-032	32	47	22.5	32.4	5
K34-035	35	47	22.5	35.4	5
K34-040	40	55	22.5	40.4	5
K34-045	45	60	22.5	45.4	5
K34-050	50	65	22.5	50.4	5
K34-050/1	50	65	24.5	50.4	5
K34-055	55	70	22.5	55.4	5
K34-060	60	75	22.5	60.4	5
K34-070	70	85	22.5	70.4	5
K34-070/1	70	90	30	70.4	5
K34-080	80	100	30	80.4	5
K34-085	85	95	22.5	85.4	5
K34-090	90	110	30	90.4	5
K34-100	100	120	30	100.4	5
K34-110	110	130	32.5	110.4	7
K34-115	115	130	30	115.7	7
K34-115/1	115	125	22.5	115.7	7
K34-120	120	140	30	120.7	7
K34-125	125	145	29.6	125.7	7
K34-140/1	140	160	30	140.7	7
K34-160	160	180	28	160.7	7
K34-180	180	205	35	180.7	7



K35 - уплотнение штока одностороннего действия, состоящее из двух частей: одного профильного кольца из специальной смеси материала PTFE и кольцевого уплотнения в качестве усилительного элемента.

ПРЕИМУЩЕСТВА ПРОДУКТА

- Низкий коэффициент трения, скольжение без рывков
- Благодаря специальному профилю, может использоваться в паре или перед U-образным кольцом
- Длительный срок службы
- Высокая скорость скольжения
- Широкий диапазон температур и химических веществ в зависимости от материала кольцевого уплотнения
- Минимальный статический и динамический коэффициент трения при минимальной потере энергии и рабочей температуре
- Простая конструкция канавки

ПРИМЕНЕНИЕ

Литьевые машины, вилочные погрузчики, грузовые платформы, краны, сельскохозяйственная техника, гидравлические дробилки и сервоцилиндры.

МАТЕРИАЛ	КОД
NBR	70 SHORE A NB7001
PTFE	PT6003

УСЛОВИЯ ЭКСПЛУАТАЦИИ

СРЕДА	Минеральные масла (DIN 51524)	HFA и HFB	HFC
ТЕМПЕРАТУРА	-30°C +105°C	+5°C +60°C	-30°C +60°C
ДАВЛЕНИЕ	≤400 Bar	≤400 Bar	≤400 Bar
СКОРОСТЬ	≤5.0 m/sec	≤5.0 m/sec	≤5.0 m/sec

Примечание: Приведенные выше данные являются максимальными значениями и не могут быть использованы одновременно.

ШЕРОХОВАТОСТЬ ПОВЕРХНОСТИ

	Ra	Rmax
Поверхность Скольжения Ød	≤0.2 µm	≤2.0 µm
Глубина Канавки ØD	≤1.6 µm	≤6.3 µm
Ширина Канавки B	≤3.2 µm	≤15 µm

Примечание: рекомендуется, чтобы рабочая поверхность материала составляла от 50% до 90% контактной поверхности.

УСТАНОВКА

Мы рекомендуем использовать специальные монтажные инструменты (см. раздел «Гидравлические уплотнительные элементы Общие сведения об установке»). Очень важно, чтобы монтажные инструменты были из мягкого материала и не имели острых краев. Перед установкой уплотнительный элемент должен быть смазан маслом системы.

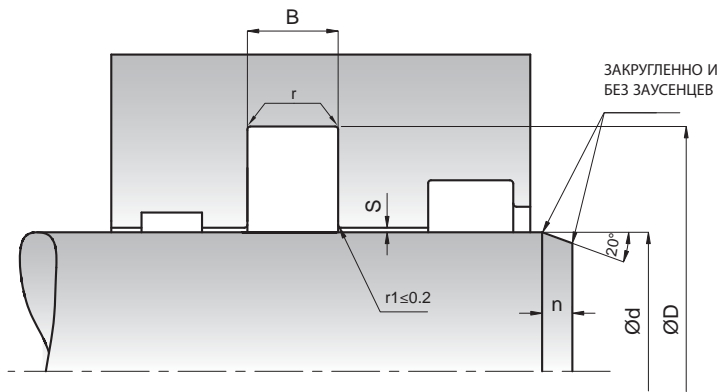
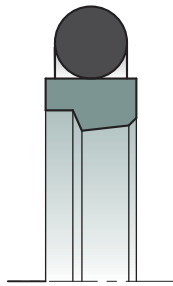
ПРИМЕЧАНИЯ

Уплотнение штока K35 может также использоваться с грязесъемниками с двойной кромкой. Для применения в специальных условиях, требующих высоких температур или стойкости к химическим веществам, уплотнение штока производится из смеси специальных материалов - PTFE и FKM. При тяжёлом режиме применения и высоком давлении необходимо изменить допуски на H8/f8. В таких случаях просим Вас связаться с сервисным центром для подбора необходимого уплотнительного элемента. Допустимые значения уплотнительного зазора уплотнения штока K35 приведены в таблице ниже.

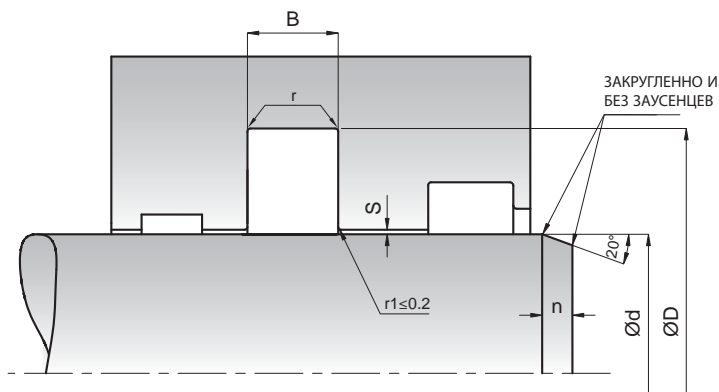
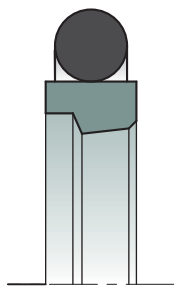
ДОПУСТИМЫЙ УПЛОТНИТЕЛЬНЫЙ ЗАЗОР

B (mm)	Smax (mm)		
	150 bar	250 bar	400 bar
2.2	0.25	0.15	0.10
3.2	0.35	0.20	0.10
4.2	0.35	0.20	0.15
6.3	0.45	0.25	0.15
8.1	0.55	0.30	0.20
8.1	0.55	0.30	0.20

Примечание: Максимальное значение уплотнительного зазора, которое возникает на негерметичной стороне уплотнения, имеет существенное значение для функции уплотнения, поэтому, очень важно использовать значение S ниже, чем вышеуказанные числа.



KASTAŞ NO	d (f8)	D (H9)	B (-0/+0.2)	r	n	O-Ring
K35-008	8	12.9	2.2	0.4	2	9.66x1.78
K35-010	10	14.9	2.2	0.4	2	11.11x1.78
K35-012	12	19.3	3.2	0.6	3	13.95x2.62
K35-014	14	21.3	3.2	0.6	3	17.13x2.62
K35-016	16	23.3	3.2	0.6	3	18.72x2.62
K35-018	18	25.3	3.2	0.6	3	20.29x2.62
K35-018/1	18	22.9	2.2	0.4	2	18.77x1.78
K35-020	20	30.7	4.2	1	3.5	24.99x3.53
K35-020/1	20	27.3	3.2	0.6	3	22.22x2.62
K35-022	22	32.7	4.2	1	3.5	26.58x3.53
K35-022/1	22	29.3	3.2	0.6	3	25.07x2.62
K35-025	25	35.7	4.2	1	3.5	31.34x3.53
K35-025/1	25	32.3	3.2	0.6	3	28.25x2.62
K35-026	26	36.7	4.2	1	3.5	31.34x3.53
K35-028	28	38.7	4.2	1	3.5	32.92x3.53
K35-028/1	28	35.3	4.2	1	3	29.82x2.62
K35-030	30	40.7	4.2	1	3.5	34.52x3.53
K35-030/1	30	37.3	3.2	0.6	3	33.00x2.62
K35-032	32	42.7	4.2	1	3.5	36.09x3.53
K35-032/1	32	39.3	3.2	0.6	3	34.59x2.62
K35-035	35	45.7	4.2	1	3.5	37.69x3.53
K35-035/1	35	42.3	3.2	0.6	3	37.77x2.62
K35-036	36	46.7	4.2	1	3.5	40.87x3.53
K35-036/1	36	43.3	3.2	0.6	3	39.34x2.62
K35-038	38	48.7	4.2	1	3.5	40.87x3.53
K35-040	40	55.1	6.3	1.3	5.5	43.82x5.33
K35-040/1	40	50.7	4.2	1	3.5	44.45x3.53
K35-045	45	60.1	6.3	1.3	5.5	50.16x5.33
K35-045/1	45	55.7	4.2	1	3.5	50.39x3.53
K35-048	48	63.1	6.3	1.3	5.5	53.34x5.33
K35-048/1	48	58.7	4.2	1	3.5	50.80x3.53
K35-050	50	65.1	6.3	1.3	5.5	56.52x5.33
K35-050/1	50	60.7	4.2	1	3.5	53.57x3.53
K35-052	52	62.7	4.2	1	3.5	56.74x3.53
K35-052/1	52	67.1	6.3	1.3	5.5	56.52x5.33
K35-055	55	70.1	6.3	1.3	5.5	59.69x5.33
K35-056	56	71.1	6.3	1.3	5.5	62.87x5.33
K35-056/1	56	66.7	4.2	1	3.5	59.92x3.53
K35-060	60	75.1	6.3	1.3	5.5	66.04x5.33
K35-060/1	60	70.7	4.2	1	3.5	63.09x3.53
K35-063	63	78.1	6.3	1.3	5.5	69.22x5.33
K35-063/1	63	73.7	4.2	1	3.5	66.04x3.53
K35-065	65	80.1	6.3	1.3	5.5	69.22x5.33
K35-067	67	82.1	6.3	1.3	5.5	72.40x5.33
K35-068	68	83.1	6.3	1.3	5.5	72.40x5.33
K35-068/1	68	78.7	4.2	1	3.5	72.62x3.53
K35-070	70	85.1	6.3	1.3	5.5	75.57x5.33
K35-070/1	70	80.7	4.2	1	3.5	75.79x3.53
K35-073	73	88.1	6.3	1.3	5.5	78.74x5.33



КАСТАŞ NO	d (f8)	D (H9)	B (-0/+0.2)	r	n	O-Ring
K35-075	75	90.1	6.3	1.3	5.5	81.92x5.33
K35-080	80	95.1	6.3	1.3	5.5	85.09x5.33
K35-080/1	80	90.7	4.2	1	3.5	85.32x3.53
K35-085	85	100.1	6.3	1.3	6	91.44x5.33
K35-090	90	105.1	6.3	1.3	6	94.62x5.33
K35-095	95	110.1	6.3	1.3	6	100.97x5.33
K35-095/1	95	115.1	8.1	1.8	7.5	104.14x6.99
K35-100	100	115.1	6.3	1.3	6	107.32x5.33
K35-100/1	100	110.7	4.2	1	3.5	104.37x3.53
K35-105	105	125.5	8.1	1.8	7.5	113.67x6.99
K35-105/1	105	120.1	6.3	1.3	6	110.49x5.33
K35-110	110	125.1	6.3	1.3	6	116.84x5.33
K35-110/1	110	130.5	8.1	1.8	7.5	116.84x6.99
K35-110/2	110	120.7	4.2	1	3.5	113.89x3.53
K35-115	115	130.1	6.3	1.3	6	120.02x5.33
K35-120	120	135.1	6.3	1.3	6	126.57x5.33
K35-125	125	140.1	6.3	1.3	6	130.18x5.33
K35-125/1	125	145.5	8.1	1.8	7.5	132.72x6.99
K35-130	130	145.1	6.3	1.3	6	135.89x5.33
K35-130/1	130	150.5	8.1	1.8	7.5	139.07x6.99
K35-135	135	150.1	6.3	1.3	6	137.70x5.33
K35-138	138	153.1	6.3	1.3	6	142.24x5.33
K35-140	140	155.1	6.3	1.3	6	145.42x5.33
K35-145	145	160.1	6.3	1.3	6	151.77x5.33
K35-150	150	165.1	6.3	1.3	6	151.77x5.33
K35-150/1	150	170.5	8.1	1.8	7.5	158.12x6.99
K35-155	155	170.1	6.3	1.3	6	161.30x5.33
K35-160	160	175.1	6.3	1.3	6	164.47x 5.33
K35-160/1	160	180.5	8.1	1.8	7.5	164.47x6.99
K35-165	165	180.1	6.3	1.3	6	170.82x5.33
K35-170	170	185.1	6.3	1.3	6	177.17x5.33
K35-170/1	170	190.5	8.1	1.8	7.5	177.17x6.99
K35-175	175	190.1	6.3	1.3	6	177.17x5.33
K35-180	180	195.1	6.3	1.3	6	183.52x5.33
K35-185	185	200.1	6.3	1.3	6	189.87x5.33
K35-190	190	205.1	6.3	1.3	6	196.22x5.33
K35-192	192	207.1	6.3	1.3	6	196.22x5.33
K35-195	195	210.1	6.3	1.3	6	202.57x5.33
K35-200	200	220.5	8.1	1.8	7.5	208.92x6.99
K35-210	210	230.5	8.1	1.8	7.5	215.27x6.99
K35-215	215	235.5	8.1	1.8	7.5	227.97x6.99
K35-220	220	240.5	8.1	1.8	7.5	227.97x6.99
K35-225	225	245.5	8.1	1.8	7.5	240.67x6.99
K35-230	230	250.5	8.1	1.8	7.5	240.67x6.99
K35-235	235	255.5	8.1	1.8	7.5	240.67x6.99
K35-240	240	260.5	8.1	1.8	7.5	240.67x6.99
K35-245	245	265.5	8.1	1.8	7.5	253.57x6.99
K35-250	250	270.5	8.1	1.8	7.5	253.57x6.99
K35-260	260	284	8.1	1.8	8	266.07x6.99



37 – уплотнение штока одностороннего действия, состоящее из двух частей: уплотнительного элемента из упрочненной хлопковой ткани вулканизированного вместе с резиновым кольцом из нитрильного каучука, и одного опорного кольца из термопластичного материала.

ПРЕИМУЩЕСТВА ПРОДУКТА

- Работает даже на некачественных поверхностях
- Упрочненная основа из хлопковой ткани препятствует экстремизму износу уплотнения
- Хороший эффект уплотнения при низких давлениях
- Улучшенный уплотнительный зазор за счет активного опорного кольца

ПРИМЕНЕНИЕ

Горное оборудование, рынок запчастей, мобильная гидравлика, прессы и стандартные цилиндры.

МАТЕРИАЛ		КОД
NBR	80 SHORE A	NB8001
ХЛОПКОВАЯ ТКАНЬ NBR		NB8008
РОМ		PM9901

УСЛОВИЯ ЭКСПЛУАТАЦИИ

СРЕДА	Минеральные масла (DIN 51524)	HFA и HFB	HFC
ТЕМПЕРАТУРА	-30°C +105°C	+5°C +60°C	-30°C +60°C
ДАВЛЕНИЕ	≤400 Bar	≤400 Bar	≤400 Bar
СКОРОСТЬ	≤0.5 m/sec	≤0.5 m/sec	≤0.5 m/sec

Примечание: Приведенные выше данные являются максимальными значениями и не могут быть использованы одновременно.

ШЕРОХОВАТОСТЬ ПОВЕРХНОСТИ	Ra	Rmax
Поверхность Скольжения Ød	≤0.4 µm	≤3.2 µm
Глубина Канавки ØD	≤1.8 µm	≤6.3 µm
Ширина Канавки B	≤3.2 µm	≤16 µm

Примечание: рекомендуется, чтобы рабочая поверхность материала составляла от 50% до 90% контактной поверхности.

УСТАНОВКА

K37 должно монтироваться в открытые канавки. Очень важно, чтобы монтажные инструменты были из мягкого материала и не имели острых краев. Перед установкой все отдельные детали уплотнения должны быть смазаны маслом системы.

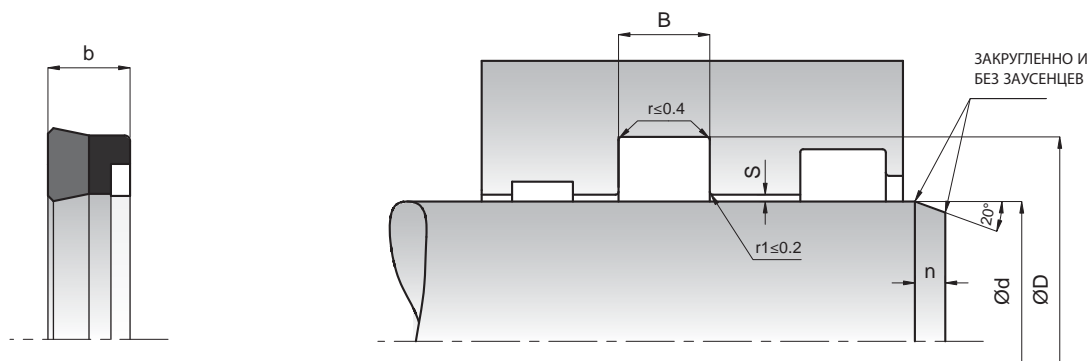
ПРИМЕЧАНИЯ

Допустимые значения уплотнительного зазора уплотнения штока K37 приведены в таблице ниже.

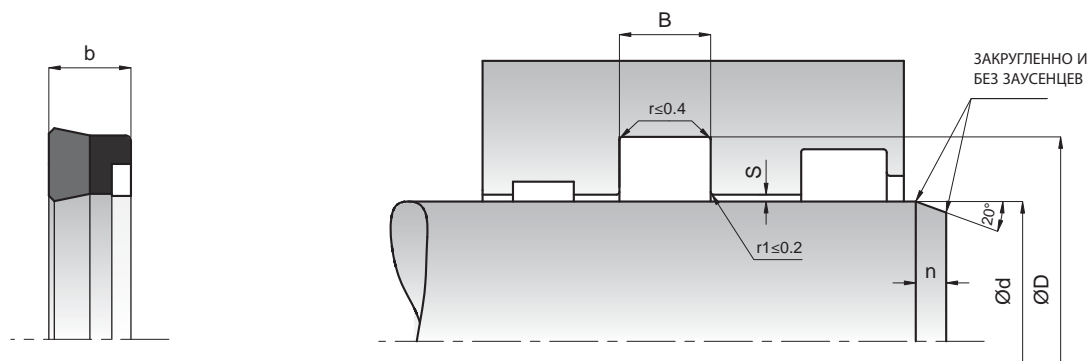
ДОПУСТИМЫЙ УПЛОТНИТЕЛЬНЫЙ ЗАЗОР

Давление (Bar)	Smax (mm)
150	0.4
250	0.3
400	0.2

Примечание: Максимальное значение уплотнительного зазора, которое возникает на негерметичной стороне уплотнения, имеет существенное значение для функции уплотнения, поэтому, очень важно использовать значение S ниже, чем вышеуказанные числа.



KASTAŞ NO	d (f8)	D (H9)	B (-0/+0.2)	b	n
K37-006	6	14	6.5	6.2	5
K37-012	12	23	7.5	7.2	5
K37-015	15	27	7	6.7	5
K37-016	16	28	7.5	7.2	5
K37-018	18	26	6.3	6	5
K37-018/1	18	28	6.3	6	5
K37-018/2	18	30	7.5	7.2	5
K37-020	20	30	8	7.7	5
K37-020/1	20	27	6	5.7	5
K37-020/2	20	28	6.3	6	5
K37-020/3	20	28	7	6.7	5
K37-020/4	20	30	8.5	8.2	5
K37-022	22	32	7.5	7.2	5
K37-022/1	22	29	5	4.7	5
K37-022/2	22	30	7	6.7	5
K37-022/3	22	32	10	9.7	5
K37-022/4	22	34	9.5	9.2	5
K37-022/5	22	35	10	9.7	5
K37-025	25	38	9.5	9.2	5
K37-025/1	25	33	6	5.7	5
K37-025/2	25	35	8	7.7	5
K37-025/3	25	33	6.4	6.1	5
K37-025/4	25	35	9	8.7	5
K37-025/5	25	38	10	9.7	5
K37-025/6	25.4	38.1	10	9.7	5
K37-028	28	38	8	7.7	5
K37-028/1	28	41	9.5	9.2	5
K37-028/2	28	36	6.5	6.2	5
K37-028/3	28	40	9.5	9.2	5
K37-028/4	28	41	10	9.7	5
K37-028/5	28.57	39.68	9.25	8.95	5
K37-030	30	40	10.5	10.2	5
K37-030/1	30	38	6.5	6.2	5
K37-030/2	30	40	7	6.7	5
K37-030/3	30	40	7.5	7.2	5
K37-030/4	30	45	9	8.7	5
K37-030/5	30	50	14.5	14.2	5
K37-031	31.75	47.62	11.6	11.3	5
K37-032	32	40	9	8.7	5
K37-032/1	32	42	11	10.7	5
K37-032/2	32	45	10	9.7	5
K37-034	32.92	50.8	8.5	8.2	5
K37-035	35	45	10.5	10.2	5
K37-035/1	35	50	10.5	10.2	5
K37-035/2	35	45	10	9.7	5
K37-035/3	35	50	11.5	11.2	5
K37-035/4	35	43	6	5.7	5
K37-036	36	43	6.5	6.2	5
K37-036/1	36	44	6.4	6.1	5



KASTAŞ NO	d (f8)	D (H9)	B (-0/+0.2)	b	n
K37-036/2	36	46	8.5	8.2	5
K37-036/3	36	48	12	11.7	5
K37-036/4	36	48	9.5	9.2	5
K37-038	38	55	10.5	10.2	5
K37-038/1	38.1	50.8	10	9.7	5
K37-038/2	38.1	53.97	10.5	10.2	5
K37-040	40	50	10.5	10.2	5
K37-040/1	40	55	10.5	10.2	5
K37-040/2	40	50	11	10.7	5
K37-040/3	40	48	6.5	6.2	5
K37-040/4	40	55	11	10.7	5
K37-040/5	40	50	10	9.7	5
K37-040/6	40	50	8	7.7	5
K37-040/7	40	55	8	7.7	5
K37-040/8	40	60	14.5	14.2	5
K37-042	42	52	9	8.7	5
K37-044	44.45	53.97	7.14	6.84	5
K37-044/1	44.45	53.97	7.62	7.32	5
K37-044/2	44.45	60.32	11.6	11.3	5
K37-045	45	55	10.5	10.2	5
K37-045/1	45	60	10.5	10.2	5
K37-045/2	45	55	11	10.7	5
K37-045/3	45	55	8	7.7	5
K37-045/4	45	55	7.5	7.2	5
K37-045/5	45	57	10	9.7	5
K37-045/6	45	65	14.5	14.2	5
K37-050	50	65	10.5	10.2	5
K37-050/1	50	62	10	9.7	5
K37-050/2	50	60	10.5	10.2	5
K37-050/3	50	60	10	9.7	5
K37-050/4	50	65	11	10.7	5
K37-050/5	50	62	8	7.7	5
K37-050/7	50	60	7.5	7.2	5
K37-050/8	50	60	8	7.7	5
K37-050/9	50	70	14.5	14.2	5
K37-054	54	66	9.5	9.2	5
K37-055	55	65	10.5	10.2	5
K37-055/1	55	65	12	11.7	5
K37-055/2	55	65	11	10.7	5
K37-055/3	55	75	14	13.7	5
K37-055/4	55	65	8	7.7	5
K37-055/5	55	70	10.5	10.2	5
K37-055/6	55	75	14.5	14.2	5
K37-056	56	66	10.5	10.2	5
K37-056/1	56	71	10.5	10.2	5
K37-056/2	56	76	14.5	14.2	5
K37-057	57.15	69.85	10	9.7	5
K37-060	60	70	10.5	10.2	5
K37-060/1	60	70	12.5	12.2	5

KASTAŞ NO	d (f8)	D (H9)	B (-0/+0.2)	b	n
K37-060/2	60	80	14	13.7	5
K37-060/11	60	80	14.5	14.2	5
K37-060/3	60	75	13	12.7	5
K37-060/4	60	75	12.5	12.2	5
K37-060/5	60	69.5	7	6.7	5
K37-060/6	60	70	11	10.7	5
K37-060/7	60	70	8	7.7	5
K37-060/8	60	70	13	12.7	5
K37-060/9	60	72	10	9.7	5
K37-063/1	63	75	11	10.7	5
K37-063/2	63	78	12.5	12.2	5
K37-063/3	63.5	83	14.5	14.2	5
K37-063/4	63.5	82.55	14.28	13.98	5
K37-063/5	63.5	76.2	8.5	8.2	5
K37-063/6	63.5	77.78	11.5	11.2	5
K37-065	65	80	12.5	12.2	5
K37-065/1	65	75	12.5	12.2	5
K37-065/2	65	75	13.5	13.2	5
K37-065/3	65	77	9.6	9.3	5
K37-065/4	65	80	11.5	11.2	5
K37-070	70	80	12.5	12.2	5
K37-070/1	70	85	12	11.7	5
K37-070/2	70	85	12.5	12.2	5
K37-070/3	70	90	14	13.7	5
K37-070/4	70	80	8	7.7	5
K37-070/5	70	80	13	12.7	5
K37-070/6	70	82	10.5	10.2	5
K37-070/7	70	84	12.5	12.2	5
K37-075	75	85	12.5	12.2	5
K37-075/1	75	90	11	10.7	5
K37-075/2	75	85	11	10.7	5
K37-075/3	75	90	11.5	11.2	5
K37-075/4	75	90	12.8	12.5	5
K37-075/5	75	95	14.5	14.2	5
K37-080	80	90	12.5	12.2	5
K37-080/1	80	100	12.5	12.2	5
K37-080/2	80	100	14	13.7	5
K37-080/3	80	95	12	11.7	5
K37-080/4	80	93	14.5	14.2	5
K37-080/5	80	96	10.5	10.2	5
K37-080/6	80	100	12	11.7	5
K37-080/7	80	100	14.5	14.2	5
K37-080/8	80	95	10	9.7	5
K37-085	85	100	12.5	12.2	5
K37-085/1	85	95	8	7.7	5
K37-085/2	85	100	12	11.7	5
K37-085/3	85	105	14.5	14.2	5
K37-088	88.9	114.3	19.5	19.2	5
K37-090	90	105	12.5	12.2	5
K37-090/1	90	110	12.5	12.2	5
K37-090/2	90	105	9.5	9.2	5
K37-090/4	90	106.5	10.8	10.5	5
K37-095	95	106.2	11	10.7	5
K37-095/1	95	112	12	11.7	5
K37-095/2	95	115	14.5	14.2	5
K37-100	100	115	12.5	12.2	7
K37-100/1	100	120	14	13.7	7
K37-100/2	100	125	19	18.7	7
K37-100/3	100	120	24.5	24.2	7
K37-100/4	100	115	11.5	11.2	7
K37-100/5	100	120	12	11.7	7
K37-100/6	100	120	14.5	14.2	7
K37-105	105	115	11	10.7	7
K37-105/1	105	125	12.5	12.2	7
K37-110	110	130	12.5	12.2	7



20 horizontal light gray lines for writing.



K38 –уплотнение штока одностороннего действия, у которого внутренняя кромка короче наружной, и имеется дополнительная уплотнительная кромка. Это улучшает характеристику утечки, и в то же время, препятствует попаданию загрязнений со стороны грязеёмника.

ПРЕИМУЩЕСТВА ПРОДУКТА

- Превосходный эффект уплотнения с вторичной кромкой
- Низкий уровень осевой высоты корпуса
- Вторичная уплотнительная кромка обеспечивает дополнительную защиту от проникновения частиц грязи
- Простой монтаж в закрытые канавки
- Отличные рабочие характеристики уплотнения даже при низких давлениях
- Широкий диапазон размеров

ПРИМЕНЕНИЕ

Строительная техника, вилочные погрузчики, литьевые машины, сельскохозяйственная техника, мобильная гидравлика, стандартные цилиндры, грузовые платформы и телескопические цилиндры.

МАТЕРИАЛ	КОД	
PU	94 SHORE A	PU9401

УСЛОВИЯ ЭКСПЛУАТАЦИИ			
СРЕДА	Минеральные масла	HFA и HFB	HFC
	(DIN 51524)		
ТЕМПЕРАТУРА	-30°C	+5°C	-30°C
	+100°C	+50°C	+40°C
ДАВЛЕНИЕ	≤400 Bar	≤400 Bar	≤400 Bar
СКОРОСТЬ	≤0.5 m/sec	≤0.5 m/sec	≤0.5 m/sec

Примечание: Приведенные выше данные являются максимальными значениями и не могут быть использованы одновременно.

ШЕРОХОВАТОСТЬ ПОВЕРХНОСТИ	Ra	Rmax
Поверхность Скольжения Ød	≤0.4 µm	≤3.2 µm
Глубина Канавки ØD	≤1.6 µm	≤10 µm
Ширина Канавки B	≤3.2 µm	≤16 µm

Примечание: рекомендуется, чтобы рабочая поверхность материала составляла от 50% до 90% контактной поверхности.

УСТАНОВКА

Легко монтируется в закрытые канавки в соответствии с минимальными значениями диаметра, которые приведены в таблице ниже. При значениях, превышающих приведенные в таблице, следует использовать открытые канавки или специальные монтажные инструменты. Перед установкой уплотнительный элемент должен быть смазан маслом системы.

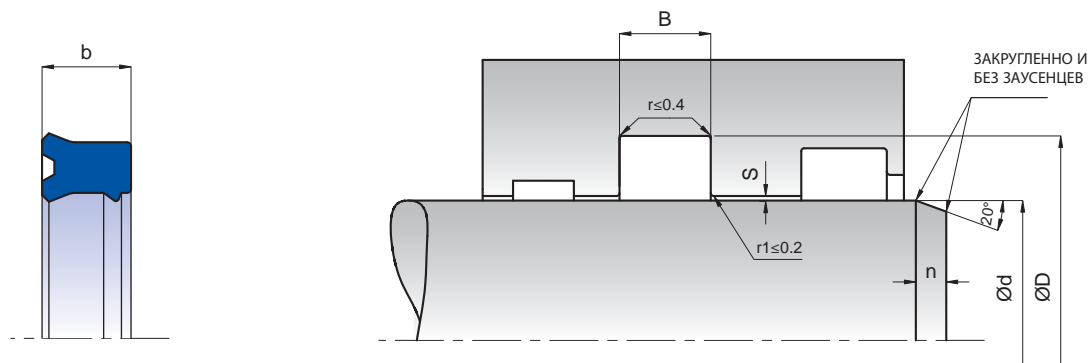
МИНИМАЛЬНЫЕ ЗНАЧЕНИЯ ДИАМЕТРА ДЛЯ ЗАКРЫТОГО ТИПА КАНАВОК							
(D-d)/2 (mm)	4	5	6	7.7	10	12.5	15
d min (mm)	25	30	40	50	80	100	105

ПРИМЕЧАНИЯ

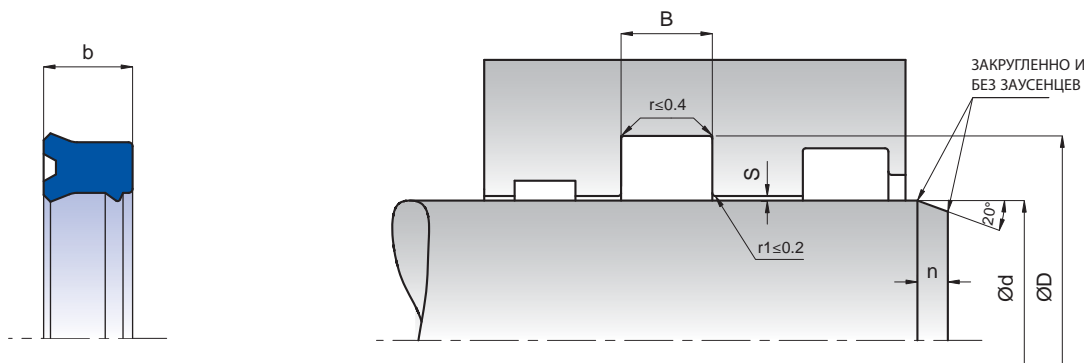
Допустимые значения уплотнительного зазора уплотнения штока K38 приведены в таблице ниже.

ДОПУСТИМЫЙ УПЛОТНИТЕЛЬНЫЙ ЗАЗОР			
	Smax (mm)		
t=(D-d)/2 (mm)	150 Bar	250 Bar	400 Bar
t≤5	0.30	0.20	0.15
t>5	0.35	0.25	0.20

Примечание: Максимальное значение уплотнительного зазора, которое возникает на негерметичной стороне уплотнения, имеет существенное значение для функции уплотнения, поэтому, очень важно использовать значение S ниже, чем вышеуказанные числа.



KASTAŞ NO	d (f8)	D (H10)	B (-0/+0.2)	b	n
K38-006	6	14	6.3	5.8	4
K38-008	8	16	6.3	5.8	4
K38-010	10	18	6.3	5.8	4
K38-012	12	19	6.3	5.7	3.5
K38-012/1	12	20	6.3	5.8	4
K38-014	14	22	6.3	5.8	4
K38-015	15	21.5	4.7	4.2	3
K38-016	16	24	6.3	5.8	4
K38-016/1	16	22	4.5	4	3
K38-018	18	26	6.3	5.8	4
K38-018/1	18	26	9	8	4
K38-018/2	18	25	5.5	5	3.5
K38-020	20	27	6.3	5.8	3.5
K38-020/1	20	28	6.3	5.8	4
K38-020/2	20	30	8	7	4.5
K38-022	22	28	5	4.5	3
K38-022/1	22	30	6.3	5.8	4
K38-022/2	22	30	8	7	4
K38-022/3	22	32	9	8	4.5
K38-022/5	22.22	28.57	7.35	6.35	3
K38-024	24.5	30	5	4.5	3
K38-025	25	33	6.3	5.8	4
K38-025/1	25	33	8	7	4
K38-025/2	25	35	8	7	4.5
K38-025/3	25	35	11	10	4.5
K38-028	28	38	6.3	5.8	4.5
K38-028/1	28	38	8	7	4.5
K38-028/3	28	36	6.3	5.8	4
K38-028/2	28	36	7.3	6.3	4
K38-030	30	38	6.3	5.8	4
K38-030/1	30	38	9	8	4
K38-030/2	30	36	7	6	3
K38-030/3	30	40	7.5	6.5	4.5
K38-030/4	30	40	11	10	4.5
K38-031	31.75	38.1	7.35	6.35	3
K38-032	32	40	9	8	4
K38-032/1	32	42	8	7	4.5
K38-032/3	32	40	7.5	6.5	4
K38-032/2	32	40	8	7	4
K38-034	34	50	11	10	6
K38-035	35	43	6.3	5.8	4
K38-035/1	35	43	9	8	4
K38-035/2	35	45	11	10	4.5
K38-035/3	35	50	11	10	5.5
K38-036	36	44	6.3	5.8	4
K38-036/1	36	44	9	8	4
K38-038	38	50	9.5	8.5	5
K38-038/1	38.1	47.62	8.92	7.92	4
K38-040	40	48	6.3	5.8	4



KASTAŞ NO	d (f8)	D (H10)	B (-0/+0.2)	b	n
K38-040/1	40	48	9	8	4
K38-040/2	40	50	8	7	4.5
K38-040/3	40	50	11	10	4.5
K38-040/4	40	55	11	10	5.5
K38-040/5	40	60	11	10	6
K38-040/7	40	48	7	6	4
K38-040/6	40	50	9	8	4.5
K38-042	42	50	7	6	4
K38-042/1	42	52	9	8	4.5
K38-044	44.45	53.97	8.92	7.92	4
K38-045	45	53	6.3	5.8	4
K38-045/1	45	55	6.3	5.8	4.5
K38-045/2	45	55	8	7	4.5
K38-045/3	45	55	11	10	4.5
K38-045/4	45	52	13	12	3.5
K38-046	46	54	9	8	4
K38-048	48	60	7	6	5
K38-050	50	58	9	8	4
K38-050/1	50	60	8	7	4.5
K38-050/2	50	60	10	9	4.5
K38-050/3	50	60	11	10	4.5
K38-050/4	50	65	11	10	5.5
K38-050/5	50	70	14.5	13.5	6
K38-050/6	50.8	60.32	8.92	7.92	4
K38-055	55	63	9	8	4
K38-055/1	55	65	11	10	4.5
K38-055/2	55	65	13	12	4.5
K38-055/3	55	65	9	8	4.5
K38-056	56	66	7.5	6.5	4.5
K38-056/1	56	71	12.5	11.5	5.5
K38-056/2	56	64	9	8	4
K38-060	60	68	9	8	4
K38-060/1	60	70	8.5	7.5	4.5
K38-060/2	60	70	11	10	4.5
K38-060/3	60	70	12.5	11.5	4.5
K38-060/4	60	72	10	9	5
K38-060/5	60	68	13	12	4
K38-060/6	60	70	8	7	4.5
K38-061	61	69	9	8	4
K38-063	63	71	9	8	4
K38-063/1	63.5	73.02	10.52	9.52	4
K38-065	65	73	9	8	4
K38-065/1	65	75	13.5	12.5	4.5
K38-070	70	78	9	8	4
K38-070/1	70	80	13	12	4.5
K38-070/2	70	85	12.5	11.5	5.5
K38-070/3	70	82	10	9	5
K38-075	75	83	9	8	4
K38-075/1	75	85	9	8	4.5

KASTAŞ NO	d (f8)	D (H10)	B (-0/+0.2)	b	n
K38-076	76	84	9	8	4
K38-076/1	76.2	85.72	10.52	9.52	4
K38-078	78	86	13	12	4
K38-080	80	88	9	8	4
K38-080/1	80	90	11	10	4.5
K38-080/2	80	90	13	12	4.5
K38-080/3	80	95	12.5	11.5	5.5
K38-080/4	80	96	10.5	9.5	6
K38-080/5	80	92	10	9	5
K38-085	85	93	9	8	4
K38-085/1	85	95	13	12	4.5
K38-086	86	101	13	12	5.5
K38-088	88	96	9	8	4
K38-090	90	98	9	8	4
K38-090/1	90	102	10	9	5
K38-090/2	90	105	12.5	11.5	5.5
K38-090/3	90	110	15	14	6
K38-091	91	99	9	8	4
K38-095	95	103	9	8	4
K38-095/1	95	105	9	8	4.5
K38-097	97	105	14	13	4
K38-097/1	97	105	13	12	4
K38-100	100	108	12.5	11.5	4
K38-100/1	100	115	13	12	5.5
K38-100/2	100	120	16	15	6
K38-105	105	113	9	8	4
K38-106	106	116	9	8	4.5
K38-107	107	115	9	8	4
K38-108	108	116	9	8	4
K38-110	110	130	16	15	6
K38-110/1	110	125	10.5	9.5	5.5
K38-112	112	127	13	12	5.5
K38-115	115	123	9	8	4
K38-115/1	115	125	9	8	4.5
K38-118	118	126	14	13	4
K38-120	120	128	12.5	11.5	4
K38-120/1	120	135	16	15	5.5
K38-125	125	145	16	15	6
K38-135	135	143	12.5	11.5	4
K38-135/1	135	145	9	8	4.5
K38-145	145	153	9	8	4
K38-155	155	163	12.5	11.5	4
K38-160	160	170	9	8	4.5
K38-180	180	190	12	11	4.5
K38-185	185	195	9	8	4.5
K38-210	210	220	12	11	4.5
K38-212	212	223	9	8	5



K96 – уплотнение штока одностороннего действия, имеющее специальную геометрическую форму, у которого внутренняя кромка короче наружной.

ПРЕИМУЩЕСТВА ПРОДУКТА

- Превосходный статический и динамический уплотняющий эффект
- Простой монтаж в закрытые канавки
- Может работать при тяжелых условиях эксплуатации
- Очень хорошая статическая герметичность благодаря геометрической форме
- Может использоваться при давлении до 250 бар с использованием опорного кольца

ПРИМЕНЕНИЕ

Строительная техника, вилочные погрузчики и стандартные цилиндры.

МАТЕРИАЛ	КОД	
NBR	90 SHORE A	NB9001

OPERATING CONDITIONS			
СРЕДА	Минеральные масла (DIN 51524)	HFA и HFB	HFC
ТЕМПЕРАТУРА	-30°C +105°C	+5°C +60°C	-30°C +60°C
ДАВЛЕНИЕ	≤150 Bar	≤150 Bar	≤150 Bar
СКОРОСТЬ	≤0.5 m/sec	≤0.5 m/sec	≤0.5 m/sec

Примечание: Приведенные выше данные являются максимальными значениями и не могут быть использованы одновременно.

ШЕРОХОВАТОСТЬ ПОВЕРХНОСТИ	Ra	Rmax
Поверхность Скольжения $\varnothing d$	≤0.4 μm	≤3.2 μm
Глубина Канавки $\varnothing D$	≤1.8 μm	≤10 μm
Ширина Канавки B	≤3 μm	≤16 μm

Примечание: рекомендуется, чтобы рабочая поверхность материала составляла от 50% до 90% контактной поверхности.

УСТАНОВКА

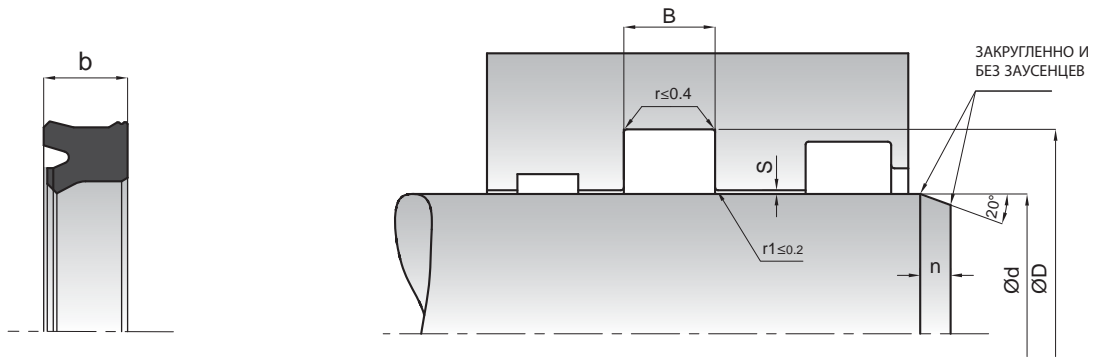
Легко монтируется в закрытые канавки. Очень важно, чтобы монтажные инструменты были из мягкого материала и не имели острых краев. Перед установкой уплотнение должно быть смазано маслом системы.

ПРИМЕЧАНИЯ

Для применения в специальных условиях, требующих высоких температур, K96 может быть произведено из материала FKM. В строительных машинах используется с опорными кольцами из PTFE толщиной 2 мм. Допустимые значения уплотнительного зазора уплотнения штока K96 приведены в таблице ниже.

ДОПУСТИМЫЙ УПЛОТНИТЕЛЬНЫЙ ЗАЗОР			
	Smax (mm)		
$t=(D-d)/2$	50 Bar	100 Bar	150 Bar
$t \leq 5$	0.40	0.20	0.10
$t > 5$	0.45	0.25	0.15

Примечание: Максимальное значение уплотнительного зазора, которое возникает на негерметичной стороне уплотнения, имеет существенное значение для функции уплотнения, поэтому, очень важно использовать значение S ниже, чем вышеуказанные числа.



KASTAŞ NO	d (f8)	D (H11)	B (-0/+0.2)	b	n
K96-040	40	50	8	7	4.5
K96-045	45	55	8	7	4.5
K96-050	50	63	11	10	5
K96-055	55	68	11	10	5
K96-065	65	78	11	10	5
K96-070	70	83	11	10	5
K96-075	75	88	11	10	5
K96-080	80	93	11	10	5
K96-085	85	100	11	10	5.5
K96-090	90	105	11	10	5.5
K96-095	95	110	11.5	10.5	5.5
K96-100	100	115	11	10	5.5
K96-110	110	130	11	10	6
K96-120	120	140	11	10	6
K96-140	140	160	13	12	6
K96-140/1	140	160	11	10	6
K96-180	180	200	13	12	6



K701 - уплотнение штока одностороннего действия, состоящее из двух частей: U-образного кольца из PTFE и металлической пружины в качестве натяжного элемента.

ПРЕИМУЩЕСТВА ПРОДУКТА

- Превосходный статический и динамический уплотняющий эффект благодаря металлической пружине
- Высокое сопротивление химическим и температурным изменениям
- Низкий коэффициент трения, скольжение без рывков
- Высокая скорость скольжения
- Длительный срок службы
- Способность работать без смазки
- Можно стерилизовать
- Низкий статический и динамический коэффициент трения

ПРИМЕНЕНИЕ

Гидравлические и пневматические цилиндры, клапаны горячей воды, насосы, лопатки паровых турбин, пищевая промышленность, химическая и медицинская техника.

МАТЕРИАЛ	КОД
PTFE	PT6002
ПРУЖИНА ИЗ НЕРЖАВЕЮЩЕЙ СТАЛИ	CN9902

OPERATING CONDITIONS	
СРЕДА	Гидравлические масла, горячий воздух, вода и пар, все вещества, которые не взаимодействуют с PTFE и нержавеющей сталью.
ТЕМПЕРАТУРА	-150°C +250°C
ДАВЛЕНИЕ	≤350 Bar
СКОРОСТЬ	≤15.0 m/sec

Примечание: Приведенные выше данные являются максимальными значениями и не могут быть использованы одновременно.

ШЕРОХОВАТОСТЬ ПОВЕРХНОСТИ	Ra	Rmax
Поверхность Скольжения Ød	≤0.2 µm	≤2.0 µm
Глубина Канавки ØD	≤1.6 µm	≤6.3 µm
Ширина Канавки B	≤3.2 µm	≤15 µm

Примечание: рекомендуется, чтобы рабочая поверхность материала составляла от 50% до 90% контактной поверхности. Если рабочая среда – газ, мы рекомендуем, чтобы значение Ra не превышало 0.15 µm.

УСТАНОВКА

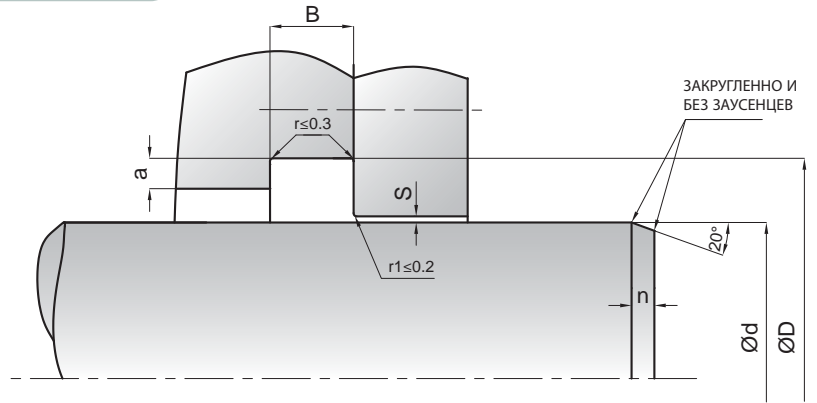
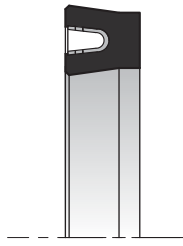
K701 подлежит монтажу в открытые и закрытые канавки. Очень важно, чтобы монтажные инструменты были из мягкого материала и не имели острых краев. Перед установкой уплотнительный элемент должен быть смазан маслом системы.

ПРИМЕЧАНИЯ

В зависимости от материала PTFE, параметры применения и их сопротивление могут меняться. Допустимые значения уплотнительного зазора подпружиненного уплотнения штока K701 приведены в таблице ниже.

B (mm)	ДОПУСТИМЫЙ УПЛОТНИТЕЛЬНЫЙ ЗАЗОР			
	Smax (mm)			
	50 Bar	150 Bar	250 Bar	350 Bar
2.4-3.6	0.10	0.075	0.05	0.05
4.8	0.20	0.10	0.075	0.06
7.1	0.25	0.15	0.10	0.075
9.5	0.30	0.15	0.13	0.075

Примечание: Максимальное значение уплотнительного зазора, которое возникает на негерметичной стороне уплотнения, имеет существенное значение для функции уплотнения, поэтому, очень важно использовать значение S ниже, чем вышеуказанные числа.



KASTAŞ NO	d (f8)	D (H9)	B (-0/+0.2)	a min.	n
K701-007	7	9.9	2.4	0.4	1.8
K701-012	12	16.5	3.6	0.6	2.8
K701-018	18	24.2	4.8	0.7	3.8
K701-020	20	26.2	4.8	0.7	3.8
K701-030	30	36.2	4.8	0.7	3.8
K701-035	35	41.2	4.8	0.7	3.8
K701-040	40	49.4	7.1	0.8	5.6
K701-050	50	59.4	7.1	0.8	5.6
K701-060	60	69.4	7.1	0.8	5.6
K701-070	70	79.4	7.1	0.8	5.6
K701-080	80	89.4	7.1	0.8	5.6
K701-090	90	99.4	7.1	0.8	5.6
K701-100	100	109.4	7.1	0.8	5.6
K701-110	110	119.4	7.1	0.8	5.6
K701-120	120	132.2	9.5	0.8	7.6

Пожалуйста, свяжитесь с сервисной службой, если в списке товаров нет нужных размеров



20 horizontal light gray lines for writing.

ГИДРАВЛИЧЕСКИЕ УПЛОТНИТЕЛЬНЫЕ ЭЛЕМЕНТЫ ПОРШНЯ





Blank lined area for writing, consisting of 20 horizontal light gray lines.

КОД KASTAS	НАЗВАНИЕ ПРОДУКТА	ЧЕРТЕЖ	ПРИМЕНЕНИЕ	МАТЕРИАЛ	КОД	ДАВЛЕНИЕ (max) bar	ТЕМПЕРАТУРА (max) °C	СКОРОСТЬ СКОЛЬЖЕНИЯ (max) - m/sec	СТРАНИЦА
K03	Уплотнение поршня		Поршень	ХЛОПКОВАЯ ТКАНЬ NBR POM	NB8008 PM9903	400	-30/+105	0.5	114
K15	Уплотнение поршня		Поршень	NBR PU	NB7001 PU9501	250	-30/+100	0.5	116
K16	Компактное уплотнение поршня		Поршень	NBR ХЛОПКОВАЯ ТКАНЬ NBR POM	NB8001 NB8008 PM9901	400	-30/+105	0.5	118
K17	Уплотнение поршня		Поршень	NBR PTFE	NB7001 PT6003	400	-30/+105	5.0	120
K18	Компактное уплотнение поршня		Поршень	NBR TPE POM	NB8001 TP7301 PM9901	400	-30/+105	0.5	124
K19	Уплотнение поршня для тяжелых режимов эксплуатации		Поршень	NBR PTFE POM	NB8001 PT6003 PM9901	400	-30/+105	1.50	130
K20	Компактное уплотнение поршня		Поршень	NBR POM	NB8001 PM9901	150	-30/+105	0.5	132
K23	Уплотнение поршня		Поршень	NBR PU	NB9001 PU9201	150 400	-30/+105 -30/+100	0.5 0.5	134
K26	Уплотнение поршня		Поршень	NBR STEEL SPRING	NB9001 FE9901 CN9901	60	-30/+105	0.5	140
K40	Уплотнение поршня		Поршень	PU POM	PU9401 PM9901	400	-30/+100	0.5	142
K41	Уплотнение поршня		Поршень	NBR PTFE	NB7001 PT6003	400	-30/+105	5.0	144
K42	Компактное уплотнение поршня		Поршень	NBR TPE POM	NB8001 TP5501 PM9901	700	-30/+105	0.5	146
K43	Уплотнение поршня		Поршень	NBR ХЛОПКОВАЯ ТКАНЬ NBR POM	NB8001 NB8008 PM9901	500	-30/+105	0.5	148
K751	Подпружиненно уплотнение поршня		Поршень	PTFE НЕРЖАВЕЮЩАЯ СТАЛЬ	PT6002 CN9902	350	-150/+250	15.0	150
K753	Уплотнение поршня		Поршень	NBR PTFE	NB7001 PT6003	400	-30/+105	2.0	152



K03 - комплект уплотнений одностороннего действия, состоящий из трех частей: одного опорного кольца из упрочненной хлопковой ткани, одного эластичного промежуточного кольца из нитрильного каучука и одного нажимного кольца из термопластичного материала.

ПРЕИМУЩЕСТВА ПРОДУКТА

- Работает даже на некачественных поверхностях
- Легко монтируется
- Регулируемая высота корпуса уплотнения, для использования в открытых канавках.

ПРИМЕНЕНИЕ

Главным образом используется при тяжелых режимах эксплуатации, таких как черная металлургия, горное оборудование, судовая гидравлика, ножницы для резки лома и в специальных цилиндрах, где реальные условия тяжело предвидеть.

МАТЕРИАЛ	КОД
ХЛОПКОВАЯ ТКАНЬ NBR	NB8008
РОМ	PM9903

УСЛОВИЯ ЭКСПЛУАТАЦИИ			
СРЕДА	Минеральные масла (DIN 51524)	HFA и HFB	HFC
ТЕМПЕРАТУРА	-30°C +105°C	+5°C +60°C	-30°C
ДАВЛЕНИЕ	≤400 Bar	≤400 Bar	≤400 Bar
СКОРОСТЬ	≤0.5 m/sec	≤0.5 m/sec	≤0.5 m/sec

Примечание: Приведенные выше данные являются максимальными значениями и не могут быть использованы одновременно.

ШЕРОХОВАТОСТЬ ПОВЕРХНОСТИ	Ra	Rmax
Поверхность Скольжения Ød	≤0.3 µm	≤2.5 µm
Глубина Канавки ØD	≤1.6 µm	≤6.3 µm
Ширина Канавки B	≤3.2 µm	≤16 µm

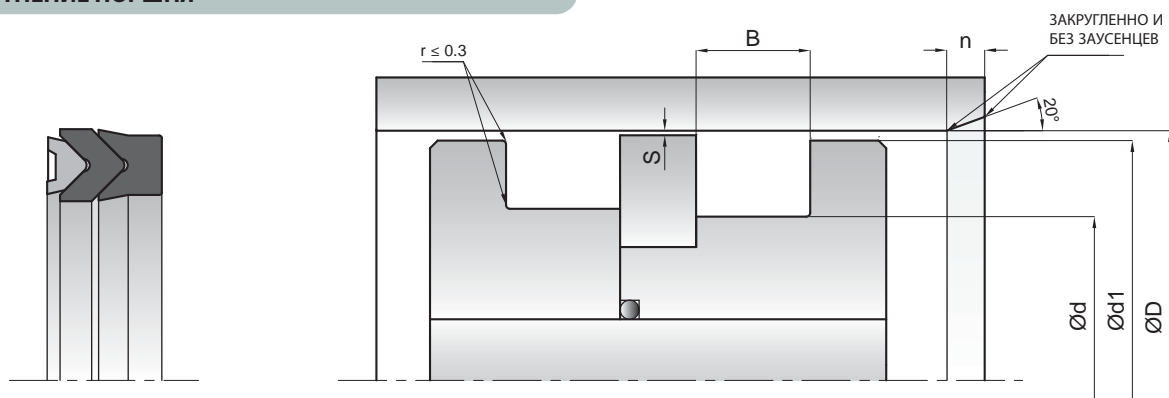
Примечание: рекомендуется, чтобы рабочая поверхность материала составляла от 50% до 90% контактной поверхности.

УСТАНОВКА

Применяется в поршне с открытым корпусом. При сильном сжатии, гибкость комплекта уплотнений может значительно снизиться. Это может привести к чрезмерной силе трения, сильному износу и вибрациям при низких давлениях. Очень важно, чтобы монтажные инструменты были из мягкого материала и не имели острых краев. Перед установкой все отдельные детали уплотнения должны быть смазаны маслом системы.

ПРИМЕЧАНИЯ

Для применения в специальных условиях, требующих высоких температур, наш комплект уплотнений изготавливается из упрочненной хлопковой ткани с FKM и из специальной смеси материала PTFE. Дополнительные промежуточные кольца могут использоваться в зависимости от устройства.



КАСТАŞ NO	D (H9)	d (h11)	B (-0/+0.2)	d1 (-0.3/+0)	n
K03-020	20	10	9.3	19.5	6
K03-022	22	12	9.3	21.5	6
K03-025	25	15	9.3	24.5	6
K03-028	28	18	9.3	27.5	6
K03-030	30	20	9.3	29.5	6
K03-032	32	20	10.9	31	6
K03-035	35	23	10.9	34	6
K03-036	36	24	10.9	35	6
K03-040	40	25	11.5	39	6
K03-042	42	27	11.5	41	6
K03-045	45	30	11.5	44	6
K03-050	50	35	11.5	49	6
K03-055	55	40	11.5	54	6
K03-056	56	41	11.5	55	6
K03-060	60	45	11.5	59	6
K03-063	63	48	13	62	6
K03-070	70	50	15.2	69	7
K03-080	80	60	15.2	79	7
K03-090	90	70	21.2	89	7
K03-100	100	80	21.2	99	7
K03-110	110	90	21.2	109	7
K03-115	115	95	21.2	114	7
K03-125	125	100	25.8	124	8
K03-140	140	115	25.8	139	8
K03-150	150	120	29	148.5	8
K03-160	160	130	29	158.5	8
K03-180	180	150	31.5	178.5	8
K03-200	200	170	33.5	198.5	8
K03-250	250	220	33.5	248.5	8
K03-275	275	245	33.5	274.5	8
K03-300	300	270	33.5	299.5	8



K15 – комплект уплотнений двустороннего действия, состоящий из двух частей: специально сконструированного полиуретанового уплотнительного кольца и резинового кольца в качестве усилительного элемента.

ПРЕИМУЩЕСТВА ПРОДУКТА

- Высокий статический и динамический уплотняющий эффект
- Низкий уровень осевой высоты корпуса
- Простая конструкция канавки, возможность использования в неразъёмном поршне
- Высокая износостойчивость.

ПРИМЕНЕНИЕ

Промышленное оборудование с лёгким и средним режимами работы, литейные машины, краны и грузовые платформы.

МАТЕРИАЛ	КОД	
NBR	70 SHORE A	NB7001
PU	95 SHORE A	PU9501

УСЛОВИЯ ЭКСПЛУАТАЦИИ

СРЕДА	Минеральные масла (DIN 51524)	HFA и HFB	HFC
ТЕМПЕРАТУРА	-30°C +100°C	+5°C +50°C	-30°C +40°C
ДАВЛЕНИЕ	≤250 Bar	≤250 Bar	≤250 Bar
СКОРОСТЬ	≤0.5 m/sec	≤0.5 m/sec	≤0.5 m/sec

Примечание: Приведенные выше данные являются максимальными значениями и не могут быть использованы одновременно.

ШЕРОХОВАТОСТЬ ПОВЕРХНОСТИ	Ra	Rmax
Поверхность Скольжения ØD	≤0.4 µm	≤3.2 µm
Глубина Канавки Ød	≤1.6 µm	≤6.3 µm
Ширина Канавки B	≤3.2 µm	≤16 µm

Примечание: рекомендуется, чтобы рабочая поверхность материала составляла от 50% до 90% контактной поверхности.

УСТАНОВКА

Легко монтируется в неразъёмный поршень. Очень важно, чтобы монтажные инструменты были из мягкого материала и не имели острых краев. Перед установкой уплотнительный элемент должен быть смазан маслом системы.

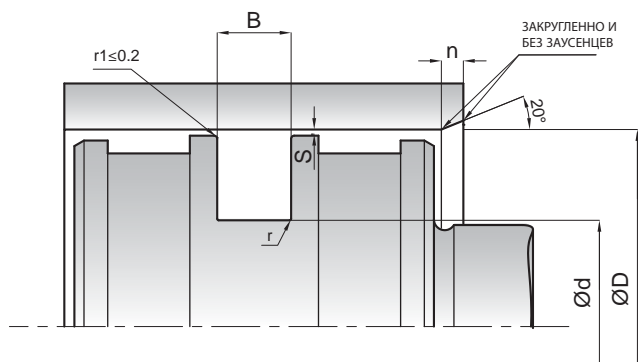
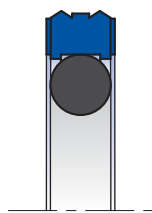
ПРИМЕЧАНИЯ

Рекомендуется использовать с двумя направляющими кольцами на поршне в цилиндрах с длинным ходом, и с одним направляющим кольцом в цилиндрах с коротким ходом и при низких радиальных нагрузках. Допустимые значения уплотнительного зазора уплотнения поршня K15 приведены в таблице ниже.

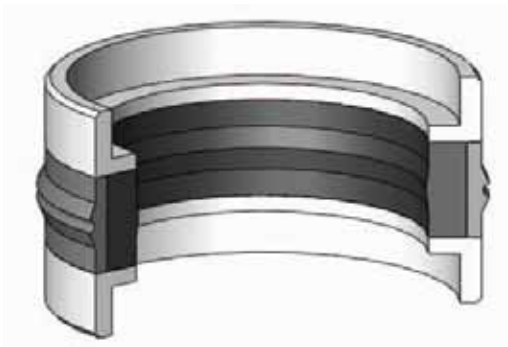
ДОПУСТИМЫЙ УПЛОТНИТЕЛЬНЫЙ ЗАЗОР

B (mm)	Smax (mm)
3.2	0.25
4.2	0.25
6.3	0.3
8.1	0.3

Примечание: Максимальное значение уплотнительного зазора, которое возникает на негерметичной стороне уплотнения, имеет существенное значение для функции уплотнения, поэтому, очень важно использовать значение S ниже, чем вышеуказанные числа.



KASTAŞ NO	D (H9)	d (h9)	B (-0/+0.2)	r	n	O-Ring
K15 016-008.5	16	8.5	3.2	0.6	3	7.60x2.62
K15 025-014	25	14	4.2	1	4	13.87x3.53
K15 030-022.5	30	22.5	3.2	0.6	3	21.89x2.62
K15 032-021	32	21	4.2	1	4	20.22x3.53
K15 032-024.5	32	24.5	3.2	0.6	3	23.81x2.62
K15 035-027.5	35	27.5	3.2	0.6	3	26.64x2.62
K15 038-030.5	38	30.5	3.2	0.6	3	29.82x2.62
K15 040-029	40	29	4.2	1	4	28.17x3.53
K15 050-039	50	39	4.2	1	4	37.69x3.53
K15 055-039.5	55	39.5	6.3	1.3	5	37.47x5.33
K15 060-049	60	49	4.2	1	4	47.63x3.53
K15 063-052	63	52	4.2	1	4	50.80x3.53
K15 065-054	65	54	4.2	1	4	52.39x3.53
K15 070-059	70	59	4.2	1	4	57.15x3.53
K15 080-064.5	80	64.5	6.3	1.3	5	62.87x5.33
K15 080-069	80	69	4.2	1	4	68.26x3.53
K15 090-074.5	90	74.5	6.3	1.3	5	72.40x5.33
K15 100-084.5	100	84.5	6.3	1.3	5	81.92x5.33
K15 110-094.5	110	94.5	6.3	1.3	5	94.62x5.33
K15 115-094	115	94	8.1	1.3	7	92x7
K15 120-104.5	120	104.5	6.3	1.3	5	104.14x5.33
K15 125-109.5	125	109.5	6.3	1.3	5	107.32x5.33
K15 130-114.5	130	114.5	6.3	1.3	5	113.67x5.33



K16 – компактное уплотнение двустороннего действия, состоящее из трех частей: эластичного уплотнительного элемента из упрочненной ткани и двух направляющих опорных колец из термопластичного материала.

ПРЕИМУЩЕСТВА ПРОДУКТА

- Низкий коэффициент трения, скольжение без рывков
- Улучшенная износоустойчивость
- Хорошее динамическое и статическое уплотнение
- Длительный срок службы

ПРИМЕНЕНИЕ

Горное оборудование, чёрная металлургия, судовая гидравлика и землеройные машины.

МАТЕРИАЛ	КОД
NBR	80 SHORE A NB8001
ХЛОПКОВАЯ ТКАНЬ NBR	NB8008
РОМ	PM9901

УСЛОВИЯ ЭКСПЛУАТАЦИИ			
СРЕДА	Минеральные масла (DIN 51524)	HFA и HFB	HFC
ТЕМПЕРАТУРА	-30°C +105°C	+5°C +60°C	-30°C +60°C
ДАВЛЕНИЕ	≤400 Bar	≤400 Bar	≤400 Bar
СКОРОСТЬ	≤0.5 m/sec	≤0.5 m/sec	≤0.5 m/sec

Примечание: Приведенные выше данные являются максимальными значениями и не могут быть использованы одновременно.

ШЕРОХОВАТОСТЬ ПОВЕРХНОСТИ	Ra	Rmax	
Поверхность Скольжения	∅D	≤0.4 μm	≤3.2 μm
Глубина Канавки	∅d	≤1.6 μm	≤6.3 μm
Ширина Канавки	B	≤3.2 μm	≤16 μm

Примечание: рекомендуется, чтобы рабочая поверхность материала составляла от 50% до 90% контактной поверхности.

УСТАНОВКА

Форма компактного уплотнения поршня K16 была спроектирована для установки в закрытые или открытые канавки, учитывая приведенную в каталоге информацию. Мы рекомендуем использовать открытую конструкцию канавки для размеров меньших, чем ∅50 мм. Очень важно, чтобы монтажные инструменты были из мягкого материала и не имели острых краев. Перед установкой уплотнительный элемент должен быть смазан маслом системы.

ПРИМЕЧАНИЯ

Для применения в специальных условиях, требующих высоких температур, наш комплект уплотнений изготавливается из упрочненной хлопковой ткани с FKM и направляющих опорных колец из специальной смеси материала PTFE.



K17 – уплотнение поршня двустороннего действия, состоящее из двух частей: одного профильного кольца из специальной смеси материала PTFE и кольцевого уплотнения в качестве усилительного элемента.

ПРЕИМУЩЕСТВА ПРОДУКТА

- Низкий коэффициент трения, скольжение без рывков
- Простая конструкция канавки
- Длительный срок службы
- Высокая скорость скольжения
- Широкий диапазон температур и химических веществ в зависимости от материала кольцевого уплотнения
- Минимальный статический и динамический коэффициент трения при минимальной потере энергии и рабочей температуре
- Широкий диапазон размеров

ПРИМЕНЕНИЕ

Литьевые машины, вилочные погрузчики, грузовые платформы, краны, сельскохозяйственная техника и клапаны для гидравлических и пневматических систем.

МАТЕРИАЛ	КОД
NBR	70 SHORE A NB7001
PTFE	PT6003

УСЛОВИЯ ЭКСПЛУАТАЦИИ

СРЕДА	Минеральные масла (DIN 51524)	HFA и HFB	HFC
ТЕМПЕРАТУРА	-30°C +105°C	+5°C +60°C	-30°C +60°C
ДАВЛЕНИЕ	≤400 Bar	≤400 Bar	≤400 Bar
СКОРОСТЬ	≤5.0 m/sec	≤5.0 m/sec	≤5.0 m/sec

Примечание: Приведенные выше данные являются максимальными значениями и не могут быть использованы одновременно.

ШЕРОХОВАТОСТЬ ПОВЕРХНОСТИ	Ra	Rmax
Поверхность Скольжения ØD	≤0.2 µm	≤2.0 µm
Глубина Канавки Ød	≤1.6 µm	≤6.3 µm
Ширина Канавки B	≤3.2 µm	≤15 µm

Примечание: рекомендуется, чтобы рабочая поверхность материала составляла от 50% до 90% контактной поверхности.

УСТАНОВКА

Мы рекомендуем использовать специальные монтажные инструменты (см. раздел «Гидравлические уплотнительные элементы Общие сведения об установке») и использовать открытую конструкцию канавки для размеров, с диаметром менее 40 мм. Очень важно, чтобы монтажные инструменты были из мягкого материала и не имели острых краев. Перед установкой уплотнительный элемент должен быть смазан маслом системы.

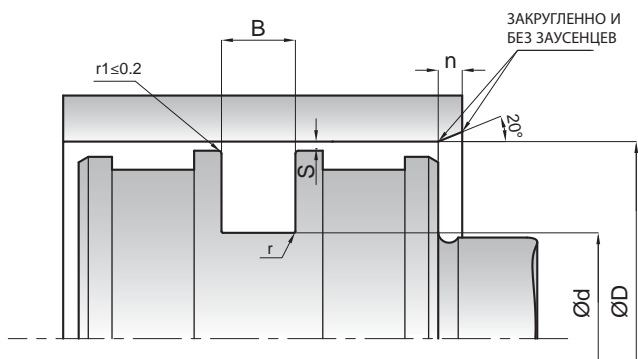
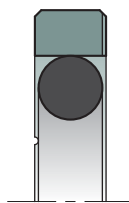
ПРИМЕЧАНИЯ

Рекомендуется использовать с двумя направляющими кольцами на поршне в цилиндрах с длинным ходом, и с одним направляющим кольцом в цилиндрах с коротким ходом и при низких радиальных нагрузках. Для применения в специальных условиях, требующих высоких температур или стойкости к химическим веществам, уплотнение поршня производится из смеси специальных материалов - PTFE и FKM. Допустимые значения уплотнительного зазора уплотнения поршня K17 приведены в таблице ниже.

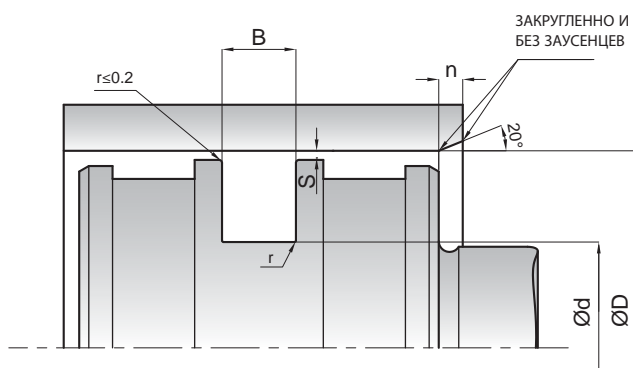
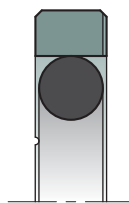
ДОПУСТИМЫЙ УПЛОТНИТЕЛЬНЫЙ ЗАЗОР

B (mm)	Smax (mm)		
	150 Bar	250 Bar	400 Bar
2.2	0.3	0.20	0.15
3.2	0.4	0.25	0.15
4.2	0.4	0.25	0.20
6.3	0.5	0.30	0.20
8.1	0.6	0.35	0.25
9.5	0.7	0.50	0.30

Примечание: Максимальное значение уплотнительного зазора, которое возникает на негерметичной стороне уплотнения, имеет существенное значение для функции уплотнения, поэтому, очень важно использовать значение S ниже, чем вышеуказанные числа.



KASTAŞ NO	D (H8)	d (h9)	B (-0/+0.2)	r	n	O-Ring
K17 010-005.1	10	5.1	2.2	0.4	3	4.76x1.78
K17 012-007.1	12	7.1	2.2	0.4	3	6.75x1.78
K17 015-007.5	15	7.5	3.2	0.6	4.5	7.59x2.62
K17 016-008.5	16	8.5	3.2	0.6	4.5	7.59x2.62
K17 020-012.5	20	12.5	3.2	0.6	4.5	12.37x2.62
K17 025-014	25	14	4.2	1	6	13.87x3.53
K17 025-017.5	25	17.5	3.2	0.6	4.5	17.12x2.62
K17 032-021	32	21	4.2	1	6	20.22x3.53
K17 032-024.5	32	24.5	3.2	0.6	4.5	23.47x2.62
K17 035-030.1	35	30.1	2.2	0.4	3	29.87x1.78
K17 035-027.5	35	27.5	3.2	0.6	4.5	26.64x2.62
K17 040-032.5	40	32.5	3.2	0.6	6	31.42x2.62
K17 040-029	40	29	4.2	1	6	28.17x3.53
K17 040-024.5	40	24.5	6.3	1.3	8	23.17x5.33
K17 045-034	45	34	4.2	1	6	32.92x3.53
K17 048-037	48	37	4.2	1	6	36.10x3.53
K17 050-039	50	39	4.2	1	6	37.69x3.53
K17 055-044	55	44	4.2	1	6	44.04x3.53
K17 060-044.5	60	44.5	6.3	1.3	8	43.82x5.33
K17 060-049	60	49	4.2	1	6	47.22x3.53
K17 063-052	63	52	4.2	1	6	50.39x3.53
K17 063-047.5	63	47.5	6.3	1.3	8	47x5.33
K17 063-055.5	63	55.5	3.2	0.6	4.5	55.25x2.62
K17 065-049.5	65	49.5	6.3	1.3	8	48.50x5.33
K17 065-054	65	54	4.2	1	6	53.57x3.53
K17 068-057	68	57	4.2	1	6	56.74x3.53
K17 070-054.5	70	54.5	6.3	1.3	8	53.34x5.33
K17 070-059	70	59	4.2	1	6	56.74x3.53
K17 075-064	75	64	4.2	1	6	63.09x3.53
K17 075-059.5	75	59.5	6.3	1.3	8	56.52x5.33
K17 080-059	80	59	8.1	1.8	10.5	58x6.99
K17 080-064.5	80	64.5	6.3	1.3	8	62.87x5.33
K17 080-069	80	69	4.2	1	6	66.27x3.53
K17 085-064	85	64	8.1	1.8	10.5	63x7
K17 085-074	85	74	4.2	1	6	73.03x3.53
K17 085-069.5	85	69.5	6.3	1.3	8	69.22x5.33
K17 090-074.5	90	74.5	6.3	1.3	8	72.40x5.33
K17 090-069	90	69	8.1	1.8	10.5	68.20x6.99
K17 095-079.5	95	79.5	6.3	1.3	8	78.74x5.33
K17 100-079	100	79	8.1	1.8	10.5	77x7
K17 100-089	100	89	4.2	1	6	88.50x3.53
K17 100-084.5	100	84.5	6.3	1.3	8	81.92x5.33
K17 105-089.5	105	89.5	6.3	1.3	8	88.27x5.33
K17 110-089	110	89	8.1	1.8	10.5	88x6.99
K17 110-099	110	99	4.2	1	6	98.02x3.53
K17 110-094.5	110	94.5	6.3	1.3	8	91.44x5.33
K17 115-094	115	94	8.1	1.8	10.5	92x7
K17 115-099.5	115	99.5	6.3	1.3	8	97.79x5.33
K17 120-104.5	120	104.5	6.3	1.3	8	100.97x5.33



KASTAŞ NO	D (H8)	d (h9)	B (-0/+0.2)	r	n	O-Ring
K17 120-099	120	99	8.1	1.8	10.5	97x7
K17 125-104	125	104	8.1	1.8	10.5	102x7
K17 125-114	125	114	4.2	1	6	113.90x3.53
K17 125-109.5	125	109.5	6.3	1.3	8	107.32x5.33
K17 130-109	130	109	8.1	1.8	10.5	107x7
K17 130-114.5	130	114.5	6.3	1.3	8	113.67x5.33
K17 140-119	140	119	8.1	1.8	10.5	116.84x6.99
K17 140-124.5	140	124.5	6.3	1.3	8	123.19x5.33
K17 140-129	140	129	4.2	1	6	126.60x3.53
K17 145-124	145	124	8.1	1.8	10.5	123.19x6.99
K17 150-129	150	129	8.1	1.8	10.5	126.37x6.99
K17 155-134	155	134	8.1	1.8	10.5	132.72x6.99
K17 160-139	160	139	8.1	1.8	10.5	135.89x6.99
K17 165-144	165	144	8.1	1.8	10.5	142.24x6.99
K17 170-149	170	149	8.1	1.8	10.5	148.59x6.99
K17 180-159	180	159	8.1	1.8	10.5	158.12x6.99
K17 185-164	185	164	8.1	1.8	10.5	161.90x6.99
K17 185-169.5	185	169.5	6.3	1.3	8	164.47x5.33
K17 190-169	190	169	8.1	1.8	10.5	164.47x6.99
K17 195-174	195	174	8.1	1.8	10.5	170.82x6.99
K17 200-179	200	179	8.1	1.8	10.5	177.17x6.99
K17 200-184.5	200	184.5	6.3	1.3	8	183.52x5.33
K17 205-184	205	184	8.1	1.8	10.5	183.52x6.99
K17 210-189	210	189	8.1	1.8	10.5	183.52x6.99
K17 215-194	215	194	8.1	1.8	10.5	189.87x6.99
K17 220-199	220	199	8.1	1.8	10.5	196.22x6.99
K17 225-204	225	204	8.1	1.8	10.5	202.57x6.99
K17 230-209	230	209	8.1	1.8	10.5	202.57x6.99
K17 240-219	240	219	8.1	1.8	10.5	215.27x6.99
K17 245-224	245	224	8.1	1.8	10.5	221.62x6.99
K17 250-229	250	229	8.1	1.8	10.5	227.97x6.99
K17 260-239	260	239	8.1	1.8	10.5	234.32x6.99
K17 265-244	265	244	8.1	1.8	10.5	240.67x6.99
K17 270-249	270	249	8.1	1.8	10.5	240.67x6.99
K17 275-254	275	254	8.1	1.8	10.5	247.00x6.99
K17 280-259	280	259	8.1	1.8	10.5	253.57x6.99
K17 300-279	300	279	8.1	1.8	10.5	278.77x6.99
K17 305-284	305	284	8.1	1.8	10.5	278.77x6.99
K17 310-289	310	289	8.1	1.8	10.5	278.77x6.99
K17 315-294	315	294	8.1	1.8	10.5	291.47x6.99
K17 320-295.5	320	295.5	8.1	1.8	12	291.47x6.99
K17 320-299	320	299	8.1	1.8	10.5	291.47x6.99
K17 325-304	325	304	8.1	1.8	10.5	297.88x6.99
K17 330-305.5	330	305.5	8.1	1.8	12	304.17x6.99
K17 340-315.5	340	315.5	8.1	1.8	12	316.87x6.99
K17 350-325.5	350	325.5	8.1	1.8	12	316.87x6.99
K17 360-335.5	360	335.5	8.1	1.8	12	329.57x6.99
K17 370-345.5	370	345.5	8.1	1.8	12	342.27x6.99
K17 380-355.5	380	355.5	8.1	1.8	12	354.90x6.99



K18 – компактное уплотнение двустороннего действия, состоящее из пяти частей: одного эластичного уплотнительного элемента из нитрильного каучука, двух опорных колец из сложного полиэфирного эластомера по обе стороны, для предотвращения экструзии в уплотнительный зазор, и двух специальных профильных направляющих колец, изготовленных из термопластичного материала, для амортизации поперечной силы.

ПРЕИМУЩЕСТВА ПРОДУКТА

- Превосходные характеристики уплотнения
- Экономически выгодное уплотнение и направляющие
- Простая конструкция канавки, возможность использования в неразъемном поршне
- Длительный срок службы
- Простая моментальная установка

ПРИМЕНЕНИЕ

Строительная техника, вилочные погрузчики, литьевые машины, сельскохозяйственная техника, краны, и стандартные цилиндры.

МАТЕРИАЛ		КОД
NBR	80 SHORE A	NB8001
TRP		TR7301
ROM		PM9901

УСЛОВИЯ ЭКСПЛУАТАЦИИ

СРЕДА	Минеральные масла (DIN 51524)	HFA и HFB	HFC
ТЕМПЕРАТУРА	-30°C +105°C	+5°C +60°C	-30°C +60°C
ДАВЛЕНИЕ	≤400 Bar	≤400 Bar	≤400 Bar
СКОРОСТЬ	≤0.5 m/sec	≤0.5 m/sec	≤0.5 m/sec

Примечание: Приведенные выше данные являются максимальными значениями и не могут быть использованы одновременно.

ШЕРОХОВАТОСТЬ ПОВЕРХНОСТИ	Ra	Rmax
Поверхность Скольжения ØD	≤0.4 µm	≤4.0 µm
Глубина Канавки Ød	≤1.6 µm	≤6.3 µm
Ширина Канавки B	≤3.2 µm	≤16 µm

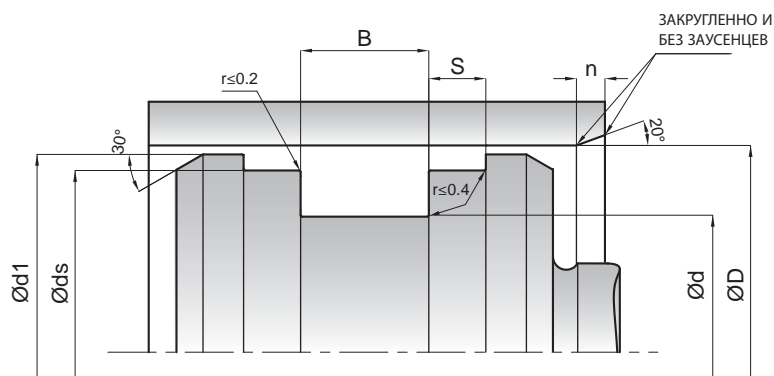
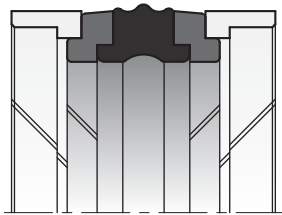
Примечание: рекомендуется, чтобы рабочая поверхность материала составляла от 50% до 90% контактной поверхности.

УСТАНОВКА

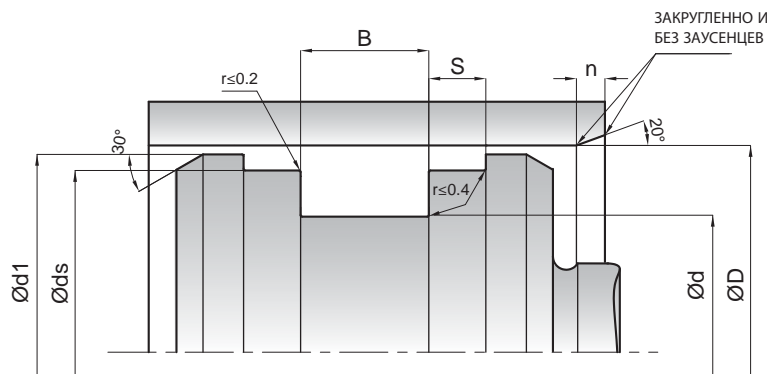
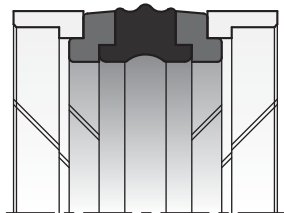
Легко монтируется в неразъемный поршень, так как опорные и направляющие кольца изготовлены в разъемном виде. Очень важно, чтобы монтажные инструменты были из мягкого материала и не имели острых краев. Перед установкой уплотнительный элемент должен быть смазан маслом системы.

ПРИМЕЧАНИЯ

Для применения в специальных условиях, требующих высоких температур, уплотнение поршня производится из материалов FKM и PTFE.

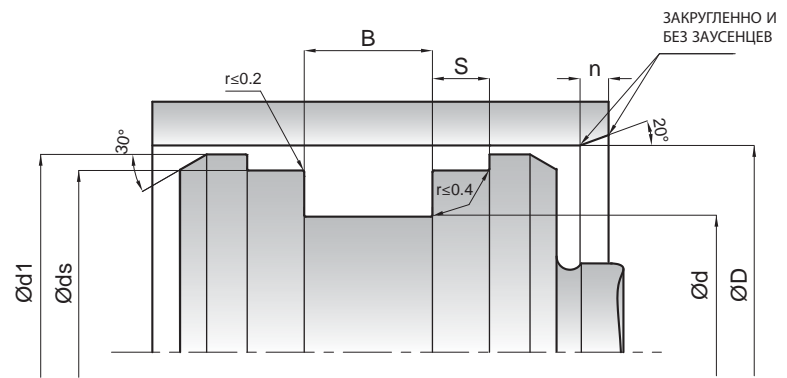
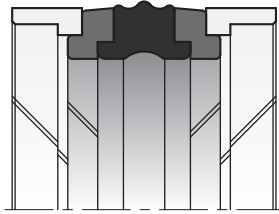


KASTAŞ NO	D (H8)	d (h9)	B (-0/+0.2)	ds (h8)	d1 (± 0.1)	s (-0/+0.2)	n
K18 020-011	20	11	13.5	17	19	2.1	4
K18 022-013	22	13	13.5	19	21	2.1	4
K18 025-015/1	25	15	12	21	23	4	4
K18 025-015/2	25	15	12.5	22	24	4	4
K18 025-015	25	15	16.4	21.45	23.5	6.35	4
K18 025-016	25	16	13.5	22	24	2.1	4
K18 025-017/2	25	17	10	22	24	4	4
K18 025-017/1	25	17	13.5	21	24.4	3.2	4
K18 028-019	28	19	13.5	25	27	2.1	4
K18 030-017	30	17	15.4	26.5	28.5	6.35	4
K18 030-021	30	21	13.5	27	29	2.1	4
K18 030-022	30	22	13.5	26	29.4	3.2	4
K18 032-022	32	22	16.4	28.5	30.5	6.35	4
K18 032-022/2	32	22	15.5	29	31	4	4
K18 032-022/1	32	22	15.5	28	31	2.6	4
K18 032-024	32	24	15.5	28	31	3.1	4
K18 032-024/1	32	24	10	29	31	4	4
K18 035-025	35	25	16.4	31.4	33.5	6.35	4
K18 035-027	35	27	15.5	31	34.4	3.2	4
K18 038.1-025.4	38.1	25.4	15.87	34.54	37.08	6.35	4
K18 040-024	40	24	18.4	35.4	38.5	6.35	5
K18 040-026	40	26	15.5	36	39	2.6	4.5
K18 040-030	40	30	16.4	35.4	38.5	6.35	4
K18 040-030/1	40	30	12.5	37	39	4	4
K18 040-032/1	40	32	10	37	39	4	4
K18 040-032	40	32	15.5	36	39.4	3.2	4
K18 042-028	42	28	15.5	38	41	2.6	4.5
K18 044.4-028.57	44.45	28.57	19.05	39.85	43.12	6.35	5
K18 045-029	45	29	18.4	40.4	43.5	6.35	5
K18 045-031	45	31	15.5	41	44	2.6	4.5
K18 045-035	45	35	16.4	40.4	43.5	6.35	4
K18 045-037	45	37	15.5	41	44.4	3.2	4
K18 050-034	50	34	20.5	46	49	3.1	5
K18 050-034/1	50	34	18.4	45.41	48.66	6.35	5
K18 050-035	50	35	20	46	48.5	5	5
K18 050-038	50	38	20.5	46	49.4	4.2	4
K18 050-040	50	40	12.5	47	49	4	4
K18 050.8-034.92	50.8	34.92	19.05	46.23	49.48	6.35	5
K18 050.8-041.27	50.8	41.27	11.1	46.27	49.19	3.81	4
K18 055-039	55	39	20.5	51	54	3.1	5
K18 055-039/1	55	39	18.4	50.37	53.65	6.35	5
K18 055-045	55	45	12.5	52	54	4	4
K18 056-040	56	40	20.5	52	55	3.1	5
K18 057.15-041.27	57.15	41.27	19.45	52.55	55.8	6.35	5
K18 060-044	60	44	20.5	56	59	3.1	5
K18 060-044/1	60	44	18.4	55.39	58.65	6.35	5
K18 060-048	60	48	20.5	56	59.4	4.2	4
K18 060.32-044.45	60.32	44.45	19.05	55.72	58.98	6.35	5
K18 063-047	63	47	20.5	59	62	3.1	5



КАСТАŞ NO	D (H8)	d (h9)	B (-0/+0.2)	ds (h8)	d1 (± 0.1)	s (-0/+0.2)	n
K18 063-047/1	63	47	18.4	58.39	61.63	6.35	5
K18 063-047/2	63	47	19.4	58.4	61.5	6.35	5
K18 063-048	63	48	20	59	61.5	5	5
K18 063-051	63	51	20.5	59	62.4	4.2	4
K18 063-053	63	53	12.5	60	62	4	4
K18 063.5-047.62	63.5	47.62	19.05	58.9	62.12	6.35	5
K18 063.5-053.97	63.5	53.97	11.1	59.12	62.12	3.81	4
K18 063.5-53.97/1	63.5	53.97	11.1	58.92	61.9	3.81	4
K18 065-049	65	49	20.5	61	64	3.1	5
K18 065-050	65	50	18.4	60.41	63.64	6.35	5
K18 066.67-050.8	66.67	50.8	19.05	62.1	65.27	6.35	5
K18 067-051	67	51	18.4	62.4	65.6	6.35	5
K18 069.85-50.8	69.85	50.8	23.79	64.07	68.85	6.35	5
K18 070-050	70	50	22.4	64.18	68.34	6.35	6
K18 070-054	70	54	20.5	66	69	3.1	5
K18 070-055	70	55	20	66	68.5	5	5
K18 070-058	70	58	20.5	66	69.4	4.2	4
K18 075-055	75	55	22.4	69.2	73.3	6.35	6
K18 075-059	75	59	20.5	71	74	3.1	5
K18 076.2-057.15	76.2	57.15	23.8	70.38	74.5	6.35	5
K18 076,2-66,67	76.2	66.67	11.1	71.62	74.6	3.81	4
K18 076,2-60,32	76.2	60.32	19.05	70.96	74.16	6.35	5
K18 080-060	80	60	22.4	74.15	78.3	6.35	6
K18 080-060/1	80	60	35	72.62	77.54	9.52	6
K18 080-062	80	62	22.5	76	79	3.6	5
K18 080-060/2	80	60	25	75	78	6.35	6
K18 080-065	80	65	20	76	78.5	5	5
K18 080-066	80	66	22.4	76	79.4	5.2	4.5
K18 082.55-063.5	82.55	63.5	24.21	76.73	80.9	6.35	5
K18 085-065	85	65	22.4	79.15	83.3	6.35	6
K18 085-065/1	85	65	21.4	79.15	83.3	6.35	6
K18 085-075	85	75	20	81	83.35	4	4
K18 088.9-069.85	88.9	69.85	24.21	83.08	87.22	6.35	5
K18 088.9-76.2	88.9	76.2	14.27	82.93	87.3	5.33	4
K18 088.9-69.85/1	88.9	69.85	30.15	82.16	87.29	6.35	5
K18 090-070	90	70	22.4	84.15	88.3	6.35	6
K18 090-072	90	72	22.5	86	89	3.2	5
K18 090-072/1	90	72	22.5	86	89	3.6	5
K18 090-075	90	75	20	86	88.5	5	5
K18 090-076	90	76	22.4	86	89.4	5.2	4.5
K18 095-075	95	75	22.4	89.15	93.31	6.35	6
K18 095-081	95	81	22.4	91	94.4	5.2	4.5
K18 100-075	100	75	22.4	93.13	98	6.35	6
K18 100-080	100	80	25.4	95	98	6.35	6
K18 100-080/2	100	80	25	95	98	6.35	6
K18 100-080/1	100	80	35	92.61	97.51	9.52	6
K18 100-082	100	82	22.5	96	99	3.6	5
K18 100-085	100	85	20	96	98.5	5	5
K18 100-086	100	86	22.4	96	99.4	5.2	4.5

KASTAŞ NO	D (H8)	d (h9)	B (-/+0.2)	ds (h8)	d1 (±0.1)	s (-/+0.2)	n
K18 101.6-082.55	101.6	82.55	23.8	95.76	100.07	6.35	5
K18 105-080	105	80	22.4	98.1	103	6.5	6
K18 105-080/1	105	80	22.4	98.1	103	6.35	6
K18 107.95-088.9	107.95	88.9	23.8	102.08	106.23	6.35	5
K18 110-085	110	85	22.4	103.1	108	6.35	6
K18 110-085/1	110	85	25.4	103.1	108	6.35	6
K18 110-090	110	90	35	102.6	107.51	9.52	6
K18 110-090/1	110	90	25.3	104.1	108.3	6.4	6
K18 110-092	110	92	22.5	106	109	3.6	5
K18 110-095	110	95	20	105	108	5	5
K18 110-096	110	96	22.4	106	109.4	5.2	4.5
K18 114.3-088.9	114.3	88.9	31.75	107.42	112.33	6.35	6
K18 115-090	115	90	22.4	108.1	113.02	6.35	6
K18 115-097	115	97	22.4	111	114	4.2	5
K18 115-097/1	115	97	22.5	111	114	3.6	5
K18 115-101	115	101	22.4	111	114.4	5.2	4.5
K18 120-095	120	95	22.4	113.1	118	6.35	6
K18 120-100	120	100	35	112.8	117.5	9.5	6
K18 120-106	120	106	22.4	116	119.4	5.2	4.5
K18 125-100	125	100	25.4	118.1	123	6.35	6
K18 125-100/1	125	100	45	116.82	122.33	12.7	6
K18 125-103	125	103	26.5	121	124	5.1	6
K18 125-105/1	125	105	25	120	123	6.35	6
K18 125-105	125	105	25.4	120	123	6.35	6
K18 125-108	125	108	26.5	121	124.4	7.2	5
K18 127-101.6	127	101.6	32.15	120.09	124.98	9.52	6
K18 130-105	130	105	25.4	123.1	128	6.35	6
K18 130-105/1	130	105	25.4	123.1	128	9.52	6
K18 130-105/2	130	105	25.4	122.6	127.5	9.52	6
K18 133.35-107.5	133.35	107.95	31.75	126.42	131.3	6.35	6
K18 135-110	135	110	25.4	127.6	132.5	9.52	6
K18 135-110/1	135	110	25.4	128.1	133	6.35	6
K18 139.7-114.3	139.7	114.3	31.75	132.4	137.2	9.5	6
K18 139.7-114.3/1	139.7	114.3	31.75	132.4	137.2	6.5	6
K18 140-115	140	115	25.4	132.6	137.5	6.35	6
K18 140-115/1	140	115	25.4	132.6	137.5	9.52	6
K18 140-115/2	140	115	25.4	133	138	6.35	6
K18 140-115/4	140	115	45	131.7	137.36	12.7	6
K18 140-118	140	118	26.5	136	139	5.1	6
K18 140-120	140	120	25	135	138	6.35	6
K18 140-123	140	123	26.5	136	139.4	7.2	5
K18 145-120	145	120	25.4	137.6	142.5	9.52	6
K18 150-125	150	125	25.4	142.6	147.5	9.5	6
K18 150-125/1	150	125	25.4	143	148	6.35	6
K18 150-128	150	128	26.5	146	149	5.1	6
K18 150-130	150	130	25.4	144.1	148.3	6.35	6
K18 150-133	150	133	26.5	146	149.4	7.2	5
K18 152.4-127	152.4	127	31.75	145	149.91	9.52	6
K18 152.4-127/1	152.4	127	38.1	145.69	150.79	9.52	6
K18 155-130	155	130	25.4	148	153	6.35	6
K18 155-130/1	155	130	25.4	147.6	152.5	9.52	6
K18 160-130	160	130	25.4	153	157.5	6.35	6
K18 160-130/1	160	130	25.4	152.6	157.5	9.52	6
K18 160-130/2	160	130	25.4	153	157.5	9.52	6
K18 160-135	160	135	25.4	152.6	157.5	9.52	6
K18 160-135/1	160	135	45	151.72	157.1	12.7	6
K18 160-135/2	160	135	32	154	158	10	6
K18 160-138	160	138	26.5	156	159	5.1	6
K18 160-143	160	143	26.5	156	159.4	7.2	5
K18 160-140	160	140	25	155	158	6.35	6
K18 165-140	165	140	25.4	157.6	162.5	9.52	6
K18 165.1-139.7	165.1	139.7	31.9	157.82	162.6	6.45	6
K18 170-145	170	145	25.4	161.72	167.1	12.7	6
K18 170-148	170	148	26.5	166	169	5.1	6
K18 177.8-152.4	177.8	152.4	31.75	170.51	175.52	9.52	6



KASTAŞ NO	D (H8)	d (h9)	B (-0/+0.2)	ds (h8)	d1 (± 0.1)	s (-0/+0.2)	n
K18 177.8-152.4/1	177.8	152.4	31.75	170.52	175.52	6.45	6
K18 180-150	180	150	35.4	172.95	177.87	6.35	6
K18 180-150/1	180	150	36	172	177.87	12.5	6
K18 180-155	180	155	25.4	171.72	177.1	12.7	6
K18 180-158	180	158	26.5	176	179	5.1	6
K18 180-163	180	163	26.5	176	179.4	7.2	5
K18 185-160	185	160	25.4	176.72	182.1	12.7	6
K18 190-165	190	165	25.4	181.72	187.05	12.7	6
K18 195-170	195	170	25.4	187.1	192.05	12.7	6
K18 200-170	200	170	35.4	193	198	6.35	6
K18 200-170/1	200	170	36	192	197	12.5	6
K18 200-175	200	175	31.5	196	199	6.6	6
K18 200-175/1	200	175	25.4	191.62	197	12.7	6
K18 200-180	200	180	31.5	196	199.4	9.2	6
K18 203.2-171.45	203.2	171.45	38.1	195.09	201.17	8	6
K18 203.2-177.8	203.2	177.8	31.75	196.16	201.18	9.52	6
K18 210-185	210	185	25.4	201.62	207	12.7	6
K18 220-190	220	190	35.4	212.7	217.9	6.35	6
K18 220-190/1	220	190	35.4	213.5	217.9	6.35	6
K18 220-195	220	195	25.4	211.62	217	12.7	6
K18 220-200	220	200	31.5	216	219.4	9.2	6
K18 225-200	225	200	31.5	221	224	6.6	6
K18 230-205	230	205	25.4	221.62	227	12.7	6
K18 240-215	240	215	25.4	231.62	237	12.7	6
K18 250-220	250	220	35.4	242.9	247.85	6.35	6
K18 250-225	250	225	25.4	241.62	247	12.7	6
K18 250-230	250	230	31.5	246	249.4	9.2	6
K18 280-250	280	250	36.4	273	278	10	6
K18 280-250/1	280	250	35.4	272.9	277.85	9.52	6



Blank lined writing area consisting of 25 horizontal light gray lines.



K19 - компактное уплотнение двустороннего действия для тяжелых режимов эксплуатации, состоящее из четырех частей: одного профильного кольца из бронзы и PTFE, одного эластичного предварительного уплотнительного элемента из нитрильного каучука и двух опорных колец из термопластичного материала.

ПРЕИМУЩЕСТВА ПРОДУКТА

- Высокая скорость скольжения
- Низкий коэффициент трения, скольжение без рывков
- Простая конструкция канавки
- Длительный срок службы
- Отличные рабочие характеристики уплотнения даже при максимальном давлении
- Высокое сопротивление абразивному износу
- Возможен увеличенный зазор

ПРИМЕНЕНИЕ

Горное оборудование, строительная техника и землеройные машины.

МАТЕРИАЛ	КОД	
NBR	80 SHORE A	NB8001
PTFE		PT6003
РОМ		PM9901

УСЛОВИЯ ЭКСПЛУАТАЦИИ

СРЕДА	Минеральные масла (DIN 51524)	HFA и HFB	HFC
ТЕМПЕРАТУРА	-30°C +105°C	+5°C +60°C	-30°C +60°C
ДАВЛЕНИЕ	≤400 Bar	≤400 Bar	≤400 Bar
СКОРОСТЬ	≤1.5 m/sec	≤1.5 m/sec	≤1.5 m/sec

Примечание: Приведенные выше данные являются максимальными значениями и не могут быть использованы одновременно.

ШЕРОХОВАТОСТЬ ПОВЕРХНОСТИ	Ra	Rmax
Поверхность Скольжения ØD	≤0.2 µm	≤2.0 µm
Глубина Канавки Ød	≤1.6 µm	≤6.3 µm
Ширина Канавки B	≤3.2 µm	≤15 µm

Примечание: рекомендуется, чтобы рабочая поверхность материала составляла от 50% до 90% контактной поверхности.

УСТАНОВКА

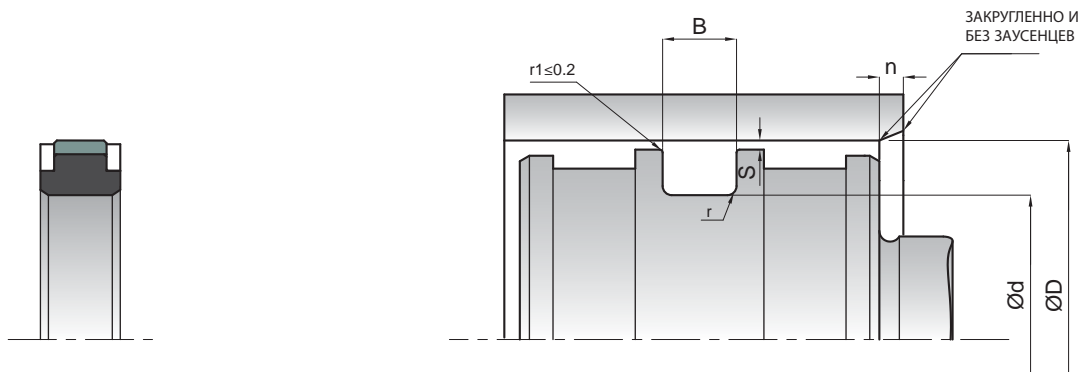
Прежде всего, в неразъемный поршень монтируется эластичное кольцо, затем монтируется специальная смесь из PTFE с помощью специального монтажного инструмента (см. раздел «Гидравлические уплотнительные элементы Общие сведения об установке»), и в конце – разрезные направляющие кольца. Нужные монтажные канавки на поршне и отверстие цилиндра необходимо очистить от заусенцев и закруглить. Очень важно, чтобы монтажные инструменты были из мягкого материала и не имели острых краев. Перед установкой уплотнительный элемент должен быть смазан маслом системы.

ПРИМЕЧАНИЯ

Для применения в специальных условиях, требующих высоких температур, уплотнение поршня производится из предварительного компонента из FKM, опорных колец из беспримесного PTFE и профильного кольца из специальной смеси PTFE. Благодаря своей конструкции, K19 может благополучно использоваться при ударном давлении, достигающем 600 бар. Допустимые значения уплотнительного зазора уплотнения поршня для тяжелых режимов эксплуатации K19 поданы в таблице ниже.

ДОПУСТИМЫЙ УПЛОТНИТЕЛЬНЫЙ ЗАЗОР

Давление (Bar)	Smax (mm)
P≤350	0.45
350<P≤600	0.25



KASTAŞ NO	D (H8)	d (h9)	B (-0/+0.2)	r	n
K19 050-036	50	36	9	0.3	6.5
K19 055-041	55	41	9	0.3	6.5
K19 060-046	60	46	9	0.3	6.5
K19 060-050	60	50	8	0.3	5
K19 063-048	63	48	11	0.5	7.5
K19 065-050	65	50	11	0.5	7.5
K19 070-055	70	55	11	0.5	7.5
K19 075-060	75	60	11	0.5	7.5
K19 080-065	80	65	11	0.5	7.5
K19 085-070	85	70	11	0.5	7.5
K19 090-075	90	75	11	0.5	7.5
K19 095-080	95	80	11	0.5	7.5
K19 100-085	100	85	12.5	0.5	7.5
K19 105-090	105	90	12.5	0.5	7.5
K19 105-090/1	105	90	13.5	0.5	7.5
K19 110-095	110	95	12.5	0.5	7.5
K19 115-100	115	100	12.5	0.5	7.5
K19 120-105	120	105	12.5	0.6	7.5
K19 125-102	125	102	16	0.6	11.5
K19 130-107	130	107	16	0.6	11.5
K19 135-112	135	112	16	0.6	11.5
K19 140-117	140	117	16	0.6	11.5
K19 145-122	145	122	16	0.6	11.5
K19 150-127	150	127	16	0.6	11.5
K19 150-130	150	130	18	0.6	10.5
K19 150-135	150	135	12.5	0.6	7.5
K19 160-137	160	137	16	0.6	11.5
K19 165-142	165	142	15.5	0.6	11.5
K19 165-145	165	145	17	0.6	10.5
K19 170-147	170	147	16	0.6	11.5
K19 170-155	170	155	16	0.6	7.5
K19 180-157	180	157	16	0.6	11.5
K19 180-160	180	160	18	0.6	10.5
K19 200-177	200	177	16	0.6	11.5
K19 290-270	290	270	16	0.6	10.5



K20 – компактное уплотнение двустороннего действия, состоящее из трех частей: одного эластичного уплотнительного элемента из нитрильного каучука и двух специальных профильных направляющих колец из термопластика.

ПРЕИМУЩЕСТВА ПРОДУКТА

- Простая конструкция канавки, возможность использования в неразъемном поршне
- Простая моментальная установка
- Экономически выгодное уплотнение и направляющие
- Возможность применения в профилях малых размеров

ПРИМЕНЕНИЕ

Сельскохозяйственная техника и маломощные цилиндры.

МАТЕРИАЛ		КОД
NBR	80 SHORE A	NB8001
ROM		PM9901

УСЛОВИЯ ЭКСПЛУАТАЦИИ

СРЕДА	Минеральные масла (DIN 51524)	HFA и HFB	HFC
ТЕМПЕРАТУРА	-30°C +105°C	+5°C +60°C	-30°C +60°C
ДАВЛЕНИЕ	≤150 Bar	≤150 Bar	≤150 Bar
СКОРОСТЬ	≤0.5 m/sec	≤0.5 m/sec	≤0.5 m/sec

Примечание: Приведенные выше данные являются максимальными значениями и не могут быть использованы одновременно.

ШЕРОХОВАТОСТЬ ПОВЕРХНОСТИ	Ra	Rmax
Поверхность Скольжения ØD	≤0.4 µm	≤4.0 µm
Глубина Канавки Ød	≤1.6 µm	≤10 µm
Ширина Канавки B	≤3.2 µm	≤16 µm

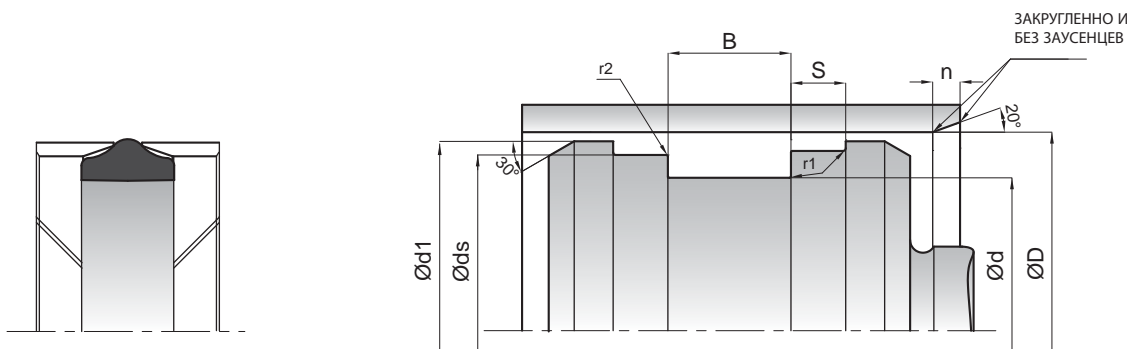
Примечание: рекомендуется, чтобы рабочая поверхность материала составляла от 50% до 90% контактной поверхности.

УСТАНОВКА

Легко монтируется в неразъемный поршень, так как направляющие кольца изготовлены в разъемном виде. Очень важно, чтобы монтажные инструменты были из мягкого материала и не имели острых краев. Перед установкой уплотнительные элементы должны быть смазаны маслом системы.

ПРИМЕЧАНИЯ

Для применения в специальных условиях, требующих высоких температур, уплотнение поршня производится из FKM и специальной смеси материала PTFE.



KASTAŞ NO	D (H10)	d (h9)	d1 (h11)	ds (h9)	B (-0/+0.2)	S (-0/+0.1)	n	r1	r2
K20 025-017.50	25	17.5	24	21.3	8.7	3.2	2	0.4	0.2
K20 025.4-017.45	25.43	17.45	23.83	21.08	8.9	3.05	2	0.4	0.2
K20 031.75-023.80	31.79	23.83	30.18	27.44	8.9	3.05	2	0.4	0.2
K20 032-022	32	22	31	27.5	11.2	3.9	2.5	0.4	0.2
K20 038.1-028.57	38.14	28.61	36.54	33.67	11.3	3.7	2.5	0.4	0.2
K20 040-030	40	30	39	35.5	11.2	3.9	2.5	0.4	0.2
K20 044.45-034.92	44.5	34.96	42.9	40.02	11.30	3.7	2.5	0.4	0.2
K20 050-040	50	40	49	45.5	11.2	3.9	2.5	0.4	0.2
K20 050.8-041.27	50.86	41.32	49.26	46.38	11.3	3.7	2.5	0.4	0.2
K20 057.15-047.62	57.21	47.68	55.61	52.76	11.3	3.7	2.5	0.4	0.2
K20 063-053	63	53	61.5	58.5	11.2	3.9	2.5	0.4	0.2
K20 063.50-053.97	63.57	54.04	61.97	59.12	11.3	3.7	2.5	0.4	0.2
K20 069.85-060.32	69.93	60.39	68.33	65.48	11.3	3.7	2.5	0.4	0.2
K20 076.20-066.67	76.29	66.75	74.68	71.84	11.3	3.7	2.5	0.4	0.2
K20 080-070	80	70	78.5	75.5	11.2	3.9	2.5	0.4	0.2
K20 082.55-073.02	82.64	73.11	81.04	78.19	11.3	3.7	2.5	0.4	0.2
K20 088.9-076.20	89	76.29	87.4	83.15	14.45	5.21	3.2	0.4	0.2
K20 092-082	92	82	90.5	87.5	11.2	3.9	2.5	0.4	0.2
K20 095.25-082.55	95.36	82.64	93.76	89.51	14.45	5.21	3.2	0.4	0.2
K20 100-087	100	87	98.5	93.8	14.2	5.9	4	0.4	0.2
K20 101.6-088.9	101.71	89	100.11	95.87	14.45	5.21	3.2	0.4	0.2
K20 114.3-101.6	114.43	101.71	112.83	108.58	14.45	5.21	3.2	0.4	0.2
K20 125-112	125	112	123.5	118.8	14.20	5.9	4	0.4	0.2
K20 127-111.12	127.14	111.25	125.54	119.23	17.65	8.65	4	0.8	0.41
K20 140-124	140	124	138.5	132	17.70	8.70	5	0.8	0.4
K20 152.4-133.35	152.57	133.5	150.97	145.25	25.55	12.6	4.8	0.8	0.41
K20 160-140	160	140	158.5	151.4	25.20	12.4	5	0.8	0.4
K20 180-160	180	160	178.5	171.4	25.20	12.4	5	0.8	0.4
K20 200-180	200	180	198.5	191.4	25.20	12.4	5	0.8	0.4



K23 - уплотнение поршня одностороннего действия, у которого наружная кромка короче внутренней, для использования в поршневых устройствах.

ПРЕИМУЩЕСТВА ПРОДУКТА

- Превосходный статический и динамический уплотняющий эффект
- Широкий диапазон размеров
- Простой монтаж в закрытые канавки
- Простая конструкция канавки
- Экономически выгодное уплотнение

ПРИМЕНЕНИЕ

Строительная техника, вилочные погрузчики, литьевые машины, сельскохозяйственная техника, грузовые платформы и стандартные цилиндры.

МАТЕРИАЛ		КОД
NBR	90 SHORE A	NB9001
PU	92 SHORE A	PU9201

УСЛОВИЯ ЭКСПЛУАТАЦИИ

NBR			
СРЕДА	Минеральные масла (DIN 51524)	HFA и HFB	HFC
ТЕМПЕРАТУРА	-30°C +105°C	+5°C +60°C	-30°C +60°C
ДАВЛЕНИЕ	≤150 Bar	≤150 Bar	≤150 Bar
СКОРОСТЬ	≤0.5 m/sec	≤0.5 m/sec	≤0.5 m/sec

PU			
СРЕДА	Минеральные масла (DIN 51524)	HFA и HFB	HFC
ТЕМПЕРАТУРА	-30°C +100°C	+5°C +50°C	-30°C +40°C
ДАВЛЕНИЕ	≤400 Bar	≤400 Bar	≤400 Bar
СКОРОСТЬ	≤0.5 m/sec	≤0.5 m/sec	≤0.5 m/sec

Примечание: Приведенные выше данные являются максимальными значениями и не могут быть использованы одновременно.

ШЕРОХОВАТОСТЬ ПОВЕРХНОСТИ	Ra	Rmax
Поверхность Скольжения ØD	≤0.4 µm	≤3.2 µm
Глубина Канавки Ød	≤1.6 µm	≤10 µm
Ширина Канавки B	≤3.2 µm	≤16 µm

Примечание: рекомендуется, чтобы рабочая поверхность материала составляла от 50% до 90% контактной поверхности.

УСТАНОВКА

Легко монтируется в закрытые канавки в соответствии с минимальными значениями диаметра, которые приведены в таблице ниже. При значениях, превышающих приведенные в таблице, следует использовать открытые канавки или специальные монтажные инструменты. Очень важно, чтобы монтажные инструменты были из мягкого материала и не имели острых краев. Перед установкой уплотнительный элемент должен быть смазан маслом системы.

МИНИМАЛЬНЫЕ ЗНАЧЕНИЯ ДИАМЕТРА ДЛЯ ЗАКРЫТОГО ТИПА КАНАВОК

(D-d)/2 (mm)	4	5	6	7.7	10	12.5	15
D min	25	30	40	50	80	100	105

ПРИМЕЧАНИЯ

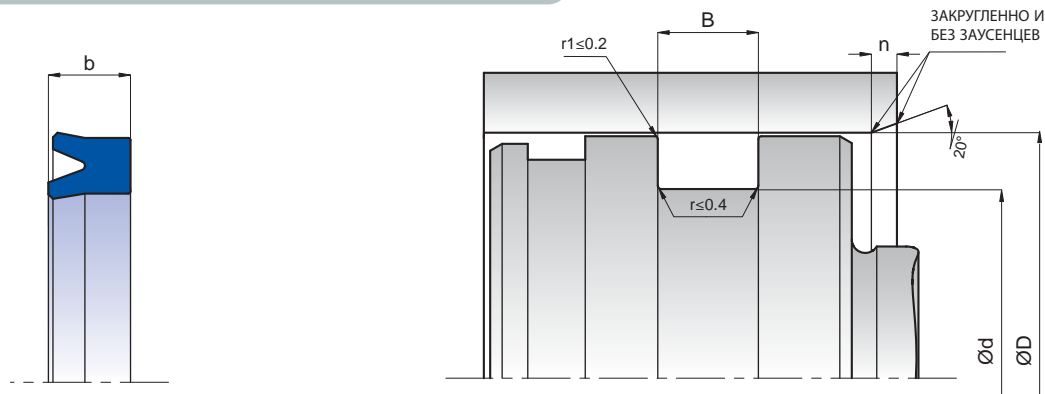
Для применения в специальных условиях, требующих высоких температур, K23 может быть произведено из материала FKM. Допустимые значения уплотнительного зазора уплотнения поршня K23 приведены в таблице ниже.

ДОПУСТИМЫЙ УПЛОТНИТЕЛЬНЫЙ ЗАЗОР

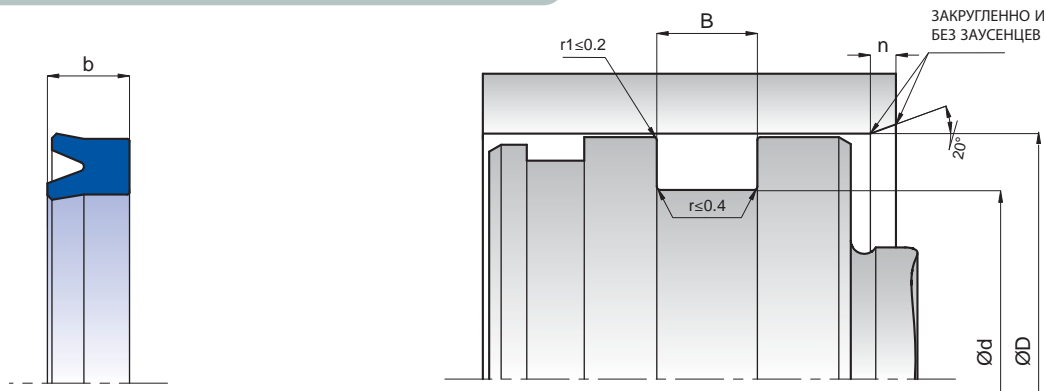
NBR	Smax (mm)		
t=(D-d)/2 (mm)	50 Bar	100 Bar	150 Bar
t≤5	0.40	0.20	0.10
t>5	0.45	0.25	0.15

PU	Smax (mm)		
t=(D-d)/2 (mm)	150 Bar	250 Bar	400 Bar
t≤5	0.30	0.20	0.15
t>5	0.35	0.25	0.20

Примечание: Максимальное значение уплотнительного зазора, которое возникает на негерметичной стороне уплотнения, имеет существенное значение для функции уплотнения, поэтому, очень важно использовать значение S ниже, чем вышеуказанные числа.

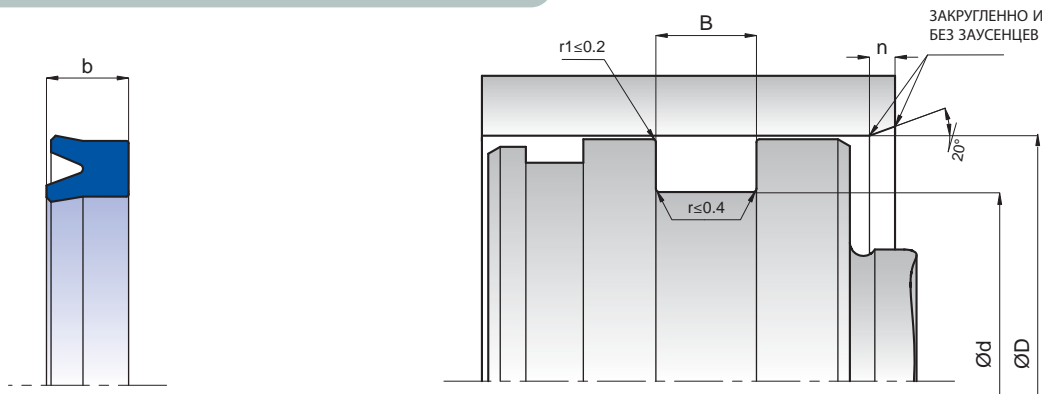


КАСТАŞ NO	NBR	PU	D (H11)	d (h11)	b	B (-0/+0.2)	n
K23-009	NBR		9	4	3.5	4	2.5
K23-012/1	NBR	PU	12	4.5	4	4.5	4
K23-012	NBR		12	7	2.55	3.05	2.5
K23-012/2	NBR	PU	12.7	6.35	4.76	5.26	3
K23-013		PU	13.8	8.6	2.8	3.3	2.5
K23-014/3		PU	14	6	6	7	4
K23-014	NBR	PU	14	6	8	9	4
K23-014/1	NBR	PU	14	8	4.5	5	3
K23-014/2	NBR		14.28	7.93	4.76	5.26	3
K23-015	NBR	PU	15	9	8	9	3
K23-016	NBR	PU	16	6	10	11	4.5
K23-016/5	NBR	PU	16	8	5.5	6.5	4
K23-016/3	NBR	PU	16	9	5.5	6.5	3.5
K23-016/1	NBR	PU	16	10	4	4.5	3
K23-016/2	NBR	PU	16	10	5.5	6.5	3
K23-016/4	NBR	PU	16	10	8	9	3
K23-017	NBR	PU	17.46	12.05	3.17	3.67	3
K23-019	NBR	PU	19.05	12.7	3.17	3.67	3
K23-020/3	NBR	PU	20	12	5.5	6.5	4
K23-020/2	NBR		20	14	2.7	3.2	3
K23-020/1	NBR	PU	20	14	4.2	4.7	3
K23-020	NBR	PU	20	14	5.5	6.5	3
K23-020/4	NBR	PU	20.63	14.28	6.35	7.35	3
K23-022/1	NBR	PU	22	10	8	9	5
K23-022	NBR	PU	22	13	7	8	4
K23-022/3	NBR	PU	22	16	5.5	6.5	3
K23-022/2	NBR	PU	22.22	12.7	6.35	7.35	4
K23-025/5	NBR	PU	25	15	5	6	4.5
K23-025/6	NBR	PU	25	17	5.5	6.5	4
K23-025/1	NBR	PU	25	18	5	6	3.5
K23-025/2	NBR	PU	25	19	3	3.5	3
K23-025/3	NBR	PU	25	19	6	7	3
K23-025/4	NBR		25.4	15.87	6.35	7.35	4
K23-026/2	NBR	PU	26	18	5.5	6.5	4
K23-026	NBR	PU	26	18	7	8	4
K23-026/3	NBR	PU	26.99	17.46	6.35	7.35	4
K23-028	NBR	PU	28	16	9	10	5
K23-028/1	NBR	PU	28.57	19.05	6.35	7.35	4
K23-030/2	NBR	PU	30	15	10	11	5.5
K23-030/1	NBR	PU	30	20	7	8	4.5
K23-030	NBR	PU	30	22	6	7	4
K23-031/1	NBR	PU	31.75	19.05	6.35	7.35	6
K23-031/2	NBR	PU	31.75	19.05	7.93	8.93	6
K23-032/2	NBR	PU	32	22	5	6	4.5
K23-032/1	NBR	PU	32	22	7	8	4.5
K23-032	NBR	PU	32	24	5.5	6.5	4
K23-034	NBR	PU	34.92	22.22	6.35	7.35	6
K23-035/4	NBR	PU	35	20	10	11	5.5
K23-035	NBR	PU	35	25	6.5	7.5	4.5



KASTAŞ NO	NBR	PU	D (H11)	d (h11)	b	B (-0/+0.2)	n
K23-035/1	NBR	PU	35	25	7	8	4.5
K23-035/3	NBR	PU	35	25	8	9	4.5
K23-035/2	NBR	PU	35	27	10	11	4
K23-036/2	NBR	PU	36	24	6	7	5
K23-036	NBR	PU	36	28	7	8	4
K23-036/3	NBR	PU	36.51	25.4	6.35	7.35	5
K23-038/1	NBR	PU	38	28	7	8	4.5
K23-038	NBR	PU	38.1	25.4	7.93	8.93	6
K23-039	NBR	PU	39	32	5	6	3.5
K23-039/2	NBR	PU	39.69	26.99	6.35	7.35	6
K23-040/5	NBR	PU	40	28	9	10	5
K23-040/4	NBR	PU	40	28	10	11	5
K23-040/6	NBR	PU	40	30	5	6	4.5
K23-040/3	NBR	PU	40	30	6	7	4.5
K23-040/2	NBR	PU	40	30	7	8	4.5
K23-040/8	NBR	PU	40	32	3.25	3.75	4
K23-040/7	NBR	PU	40	32	5.5	6	4
K23-041	NBR	PU	41.27	30.16	6.35	7.35	5
K23-042	NBR	PU	42.86	30.16	9.52	10.52	6
K23-043	NBR	PU	43	35	9	10	4
K23-043/1	NBR	PU	43	38	3.8	4.3	2.5
K23-044	NBR	PU	44.45	28.57	9.52	10.52	6
K23-044/1	NBR	PU	44.45	34.92	7	8	4
K23-045/2	NBR	PU	45	35	6	7	4.5
K23-045/1	NBR	PU	45	37	7	8	4
K23-045	NBR	PU	45	38	6	7	3.5
K23-047	NBR	PU	47.62	31.75	7.93	8.93	6
K23-049	NBR	PU	49.21	35.23	9.52	10.52	5.5
K23-050/5	NBR	PU	50	38	6	7	5
K23-050/4	NBR	PU	50	40	5	6	4.5
K23-050/3	NBR	PU	50	40	7	8	4.5
K23-050/6	NBR	PU	50	42	10	11	4
K23-050/7	NBR	PU	50.8	41.27	4.76	5.26	4
K23-050/9	NBR	PU	50.8	41.27	7.14	8.14	4
K23-052	NBR	PU	52	42	5	6	4.5
K23-053/1	NBR	PU	53.97	38.1	9.52	10.52	6
K23-053/2	NBR	PU	53.97	41.27	9.52	10.52	6
K23-055	NBR	PU	55	45	7	8	4.5
K23-055/2	NBR	PU	55	45	7.5	8.5	4.5
K23-055/1	NBR	PU	55	45	10	11	4.5
K23-056	NBR	PU	56	46	7	8	4.5
K23-057	NBR	PU	57.15	41.27	7.93	8.93	6
K23-057/1	NBR	PU	57.15	41.27	9.52	10.52	6
K23-057/2	NBR	PU	57.15	44.45	6.35	7.35	6
K23-060/1	NBR	PU	60	44	12	13	6
K23-060/3	NBR	PU	60	50	7	8	4.5
K23-060/4	NBR	PU	60	50	7.3	8.3	4.5
K23-060/2	NBR	PU	60	50	10	11	4.5
K23-060/5	NBR	PU	60.32	47.62	6.25	7.35	6

KASTAŞ NO	NBR	PU	D (H11)	d (h11)	b	B (-0/+0.2)	n
K23-062/1	NBR	PU	62	52	7	8	4.5
K23-063/4		PU	63	50	9	10	5
K23-063/2	NBR		63	50	10	11	5
K23-063/1	NBR	PU	63	53	4.25	4.75	4.5
K23-063	NBR	PU	63	53	6	7	4.5
K23-063/3	NBR		63	53	7	8	4.5
K23-063/6	NBR	PU	63.5	45.7	8.85	9.85	6
K23-063/7	NBR	PU	63.5	47.62	9.52	10.52	6
K23-063/5	NBR	PU	63.5	53.97	6.35	7.35	4
K23-065	NBR	PU	65	55	7	8	4.5
K23-066	NBR	PU	66.67	50.8	8.85	9.85	6
K23-069	NBR	PU	69.85	50.8	12.7	13.7	6
K23-069/1	NBR	PU	69.85	53.97	7.93	8.93	6
K23-070/1	NBR	PU	70	50	14	15	6
K23-070/2	NBR	PU	70	60	10	11	4.5
K23-070/3	NBR		70	58	8.5	9.5	5
K23-070/4	NBR	PU	70	62	8	9	4
K23-070/5	NBR		70	60	7	8	4.5
K23-073	NBR	PU	73.02	63.5	5.56	6.56	4
K23-075/1	NBR	PU	75	63	8.5	9.5	5
K23-075	NBR	PU	75	65	7.5	8.5	4.5
K23-076/2	NBR	PU	76.2	58.04	8.73	9.73	6
K23-079	NBR		79.37	66.67	6.35	7.35	6
K23-080/7	NBR		80	64	8	9	6
K23-080/10	NBR	PU	80	65	10	11	5.5
K23-080/3	NBR	PU	80	68	8.5	9.5	5
K23-080/9		PU	80	70	12	13	4.5
K23-080/6	NBR	PU	80	72	12	13	4
K23-082		PU	82	70	8	9	5
K23-083	NBR		83	71.9	7.5	8.5	5
K23-085	NBR		85	73	8.5	9.5	5
K23-085/1	NBR		85.72	73.02	9.52	10.52	6
K23-090	NBR		90	78	8.5	9.5	5
K23-092	NBR		92.07	76.2	9.52	10.52	6
K23-095		PU	95.25	76.2	9.52	10.52	6
K23-095/1	NBR		95.25	76.99	7.4	8.4	6
K23-098	NBR		98.42	85.72	9.52	10.52	6
K23-100/4	NBR		100	84	8	9	6
K23-100	NBR	PU	100	85	9	10	5.5
K23-100/7	NBR	PU	100	85	12	13	5.5
K23-100/3	NBR	PU	100	88	8.5	9.5	5
K23-100/9	NBR		100	90	4.3	4.8	4.5
K23-100/8	NBR	PU	100	90	6.5	7.5	4.5
K23-100/6	NBR	PU	100	90	7.2	8.2	4.5
K23-100/1	NBR	PU	100	90	8.5	9.5	4.5
K23-100/5		PU	100	90	10.5	11.5	4.5
K23-101/1	NBR		101.6	82.55	12.7	13.7	6
K23-101	NBR		101.6	88.9	9.52	10.52	6
K23-104	NBR		104.5	86.5	12	13	6
K23-105	NBR		105	94	8	9	5
K23-107	NBR		107.95	88.9	12.7	13.7	6
K23-110/1	NBR		110	90	15	16	6
K23-110	NBR	PU	110	95	10	11	5.5
K23-112		PU	112	98	9	10	5.
K23-114	NBR		114	103	5.85	6.85	5
K23-115		PU	115	100	6	7	5.5
K23-120	NBR		120	105	10	11	5.5
K23-123	NBR		123.82	111.12	9.52	10.52	6
K23-125	NBR	PU	125	105	12	13	6
K23-125/6	NBR	PU	125	105	15	16	6
K23-125/1	NBR		125	105	16	17	6
K23-125/3	NBR	PU	125	110	10	11	5.5
K23-125/5	NBR	PU	125	115	7.2	8.2	4.5
K23-127/1	NBR		127	101.6	15.87	16.87	7
K23-127		PU	127	113	10	11	5.5



КАСТАŞ NO	NBR	PU	D (H11)	d (h11)	b	B (-0/+0.2)	n
K23-130	NBR	PU	130	110	12	13	6
K23-130/1	NBR		130.17	117.5	9.52	10.52	6
K23-140/5	NBR		140	120	14	15	6
K23-140/2		PU	140	120	15	16	6
K23-140	NBR	PU	140	120	16	17	6
K23-140/3		PU	140	125	9	10	5.5
K23-140/4	NBR		140	125	10	11	5.5
K23-140/1		PU	140	125	15	16	5.5
K23-145	NBR	PU	145	130	10	11	5.5
K23-146	NBR		146.05	137.9	6.6	7.6	4
K23-149	NBR		149.22	136.52	9.52	10.52	6
K23-150	NBR	PU	150	135	8	9	5.5
K23-152/1		PU	152	130	10	11	7
K23-152		PU	152	130	15	16	7
K23-160	NBR	PU	160	140	14	15	6
K23-160/2		PU	160	145	9	10	5.5
K23-160/3	NBR		160	145	10	11	5.5
K23-160/1	NBR	PU	160	145	14	15	5.5
K23-170/1		PU	170	145	19	20	7
K23-170	NBR	PU	170	148	15	16	7
K23-175	NBR	PU	175	155	14	15	6
K23-180	NBR	PU	180	160	9	10	6
K23-180/3		PU	180	160	12	13	6
K23-180/1	NBR	PU	180	160	14	15	6
K23-180/2		PU	180	165	9	10	5.5
K23-190/1	NBR		190	170	14	15	6
K23-190	NBR		190.5	158.75	19.05	20.05	8
K23-200/3		PU	200	170	18	19	8
K23-200	NBR	PU	200	175	16	17	7
K23-200/1	NBR	PU	200	180	14	15	6
K23-220		PU	220	195	16	17	7
K23-220/1		PU	220	200	15	16	6
K23-222	NBR		222.25	190.5	19.05	20.05	8
K23-247	NBR		247.65	215.9	19.05	20.05	8
K23-250	NBR	PU	250	230	14	15	6
K23-250/2		PU	250	230	15	16	6
K23-250/1		PU	250	238	14	15	5
K23-260		PU	260	240	16	17	6
K23-280		PU	280	250	18	19	8
K23-300	NBR	PU	300	270	12	13	8
K23-300/1		PU	300	288	14	15	5
K23-320		PU	320	290	20	21	8
K23-330	NBR		330	310	12	13	6
K23-360	NBR		360	330	20	21	8
K23-450		PU	450	420	22	23	8



Blank lined writing area consisting of 24 horizontal light gray lines.



K26 – уплотнение цельного поршня двустороннего действия, которое состоит из стальной пластины, вулканизированной с эластичным нитрильным каучуком с помощью специальной технологии производства. Для увеличения предварительного натяга уплотнительных кромок, в них с обратной стороны установлены пружины.

ПРЕИМУЩЕСТВА ПРОДУКТА

- Отличные рабочие характеристики уплотнения при низких давлениях благодаря пружине на уплотнительных кромках
- Длительный срок службы
- Готовое для монтажа в цельный поршень
- Также используется в пневматических системах

ПРИМЕНЕНИЕ

Гидравлические цилиндры низкого давления с коротким ходом и специальные пневматические цилиндры.

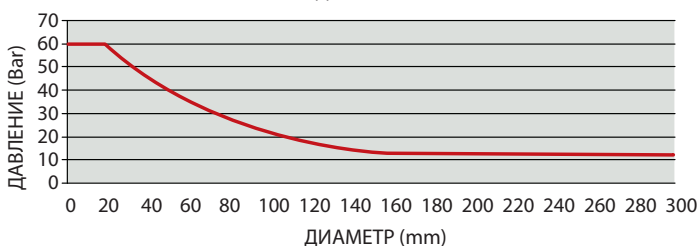
МАТЕРИАЛ		КОД
NBR	90 SHORE A	NB9001
СТАЛЬ	ST37	FE9901
ПРУЖИНА ИЗ НЕРЖАВЕЮЩЕЙ СТАЛИ		CN9901

УСЛОВИЯ ЭКСПЛУАТАЦИИ

СРЕДА	Минеральные масла (DIN 51524)	HFA и HFB	HFC	Сжатый воздух
ТЕМПЕРАТУРА	-30°C +105°C	+5°C +60°C	-30°C +60°C	-30°C +105°C
ДАВЛЕНИЕ	диаграмма 1	диаграмма 2	диаграмма 3	16 Bar
СКОРОСТЬ	≤0.5 m/sec	≤0.5 m/sec	≤0.5 m/sec	≤0.5 m/sec

Примечание: Приведенные выше данные являются максимальными значениями и не могут быть использованы одновременно.

ДИАГРАММА



ШЕРОХОВАТОСТЬ ПОВЕРХНОСТИ

Ra

Rmax

Поверхность Скользящая ØD ≤0.4 µm ≤4 µm

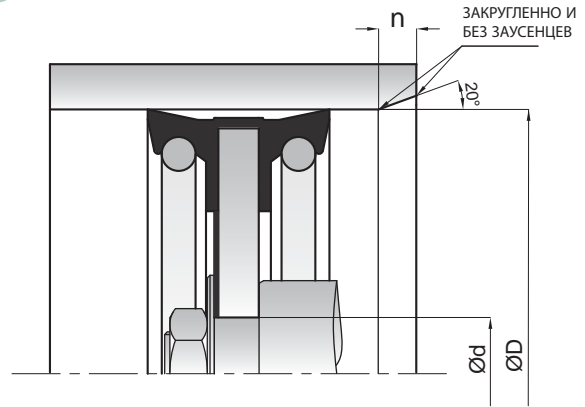
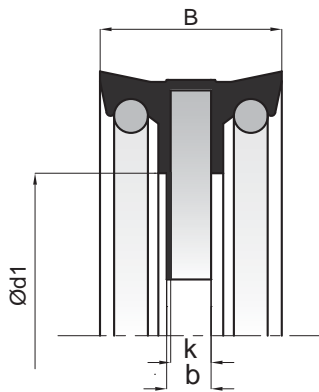
Примечание: рекомендуется, чтобы рабочая поверхность материала составляла от 50% до 90% контактной поверхности.

УСТАНОВКА

K26 устанавливается на поршневом штоке с прокладочными шайбами и фиксируется крепежом. Гайка должна быть зафиксирована от раскручивания. Поверхность скольжения и диаметр цилиндра должны быть смазаны маслом, которое при установке не должно вступать в реакцию с уплотнительным элементом. Чтобы избежать повреждения кромок, нужно принять особые меры предосторожности.

ПРИМЕЧАНИЯ

Для применения в специальных условиях, требующих высоких температур, K26 может быть произведено из материала FKM.



KASTAŞ NO	D (H11)	d (f9)	d1	B	b	k	n
K26-025	25	8	14	22	3.5	3	5
K26-026	26	8	15	22	3.5	3	5
K26-030	30	8	17.5	22	3.5	3	5
K26-032	32	8	18.5	25	3.5	3	5
K26-035	35	8	18.5	26	3.5	3	5
K26-038	38	8	20.5	25	3.5	3	5
K26-040	40	10	22.5	25	3.5	3	5
K26-045	45	10	23.5	25	4.5	4	5
K26-050	50	10	26.5	25	4.5	4	5
K26-055	55	10	31.5	25	4.5	4	5
K26-060	60	12	37	26	4.5	4	5
K26-063	63	12	42	25	4.5	4	5
K26-065	65	12	42	25	4.5	4	5
K26-070	70	12	47	30	5.9	5	5
K26-075	75	12	50	30	5.9	5	5
K26-080	80	12	55	30	5.9	5	5
K26-085	85	12	60	35	7.1	6	5
K26-090	90	12	65	35	7.1	6	5
K26-100	100	12	72	35	7.1	6	7
K26-110	110	12	82	40	7	6	7
K26-120	120	20	90	40	9	8	7
K26-125	125	20	95	40	9	8	7
K26-130	130	20	100	40	9	8	7
K26-140	140	20	110	40	11	10	7
K26-145	145	20	115	45	11	10	7
K26-150	150	20	115	40	11	10	7
K26-160	160	20	125	40	11	10	7
K26-175	175	20	135	40	11	10	7
K26-180	180	20	140	40	11	10	7
K26-200	200	20	150	40	11	10	10
K26-230	230	30	175	40	13	12	10
K26-250	250	30	190	40	13	12	10
K26-300	300	60	225	40	13	12	10



K40 - уплотнение поршня одностороннего действия, состоящее из двух частей: асимметричного профиля с канавками, уменьшающими давление, и опорного кольца из термопластичного материала.

ПРЕИМУЩЕСТВА ПРОДУКТА

- Превосходный статический и динамический уплотняющий эффект
- Улучшенный уплотнительный зазор за счет активного опорного кольца
- Разгрузочные канавки компенсируют динамическое давление
- Простой монтаж в закрытые канавки
- Простая конструкция канавки
- Высокая износостойкость

ПРИМЕНЕНИЕ

Сверхмощные цилиндры, ножницы для резки лома и гидроцилиндры.

МАТЕРИАЛ		КОД
PU	94 SHORE A	PU9401
ROM		PM9901

УСЛОВИЯ ЭКСПЛУАТАЦИИ

СРЕДА	Минеральные масла (DIN 51524)	HFA и HFB	HFC
ТЕМПЕРАТУРА	-30°C 100°C	+5°C +50°C	-30°C +40°C
ДАВЛЕНИЕ	≤400 Bar	≤400 Bar	≤400 Bar
СКОРОСТЬ	≤0.5 m/sec	≤0.5 m/sec	≤0.5 m/sec

Примечание: Приведенные выше данные являются максимальными значениями и не могут быть использованы одновременно.

ШЕРОХОВАТОСТЬ ПОВЕРХНОСТИ	Ra	Rmax
Поверхность Скольжения ØD	≤0.4 µm	≤3.2 µm
Глубина Канавки Ød	≤1.6 µm	≤10 µm
Ширина Канавки B	≤4.0 µm	≤16 µm

Примечание: рекомендуется, чтобы рабочая поверхность материала составляла от 50% до 90% контактной поверхности.

УСТАНОВКА

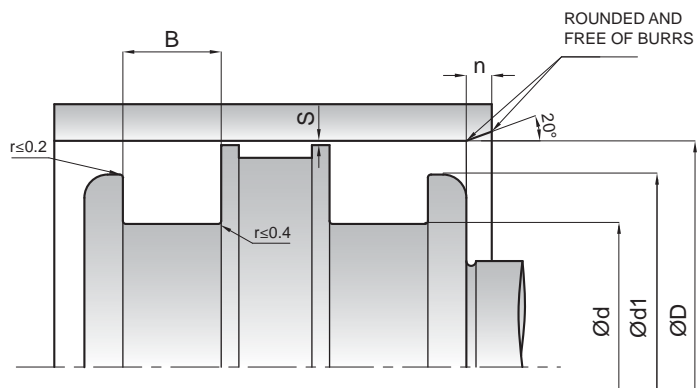
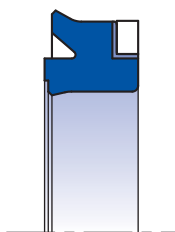
Легко монтируется в неразъемный поршень. Очень важно, чтобы монтажные инструменты были из мягкого материала и не имели острых краев. Перед установкой все отдельные детали уплотнения должны быть смазаны маслом системы.

ПРИМЕЧАНИЯ

Допустимые значения уплотнительного зазора уплотнения поршня K40 приведены в таблице ниже.

ДОПУСТИМЫЙ УПЛОТНИТЕЛЬНЫЙ ЗАЗОР	
Давление (Bar)	Smax (mm)
100	1.0
150	0.8
250	0.7
400	0.6

Примечание: Максимальное значение уплотнительного зазора, которое возникает на негерметичной стороне уплотнения, имеет существенное значение для функции уплотнения, поэтому, очень важно использовать значение S ниже, чем вышеуказанные числа.



KASTAŞ NO	D (H8)	d (h11)	B (-0/+0.2)	d1 min.	n
K40-014 PU	14	8	6	10	2
K40-036 PU	36	27	6	32	3
K40-040 PU	40	25	11	35	4
K40-045 PU	45	30	11	40	4
K40-045/1 PU	45	30	9.5	40	4
K40-050 PU	50	35	11	45	4
K40-050/1 PU	50	35	9.5	45	4
K40-055 PU	55	40	11	50	4
K40-055/1 PU	55	40	9.5	50	4
K40-060 PU	60	45	11	55	4
K40-060/1 PU	60	45	9.5	55	4
K40-063 PU	63	48	10	58	4
K40-065 PU	65	50	11	60	4
K40-070 PU	70	50	13	64	5
K40-075 PU	75	55	13	69	5
K40-080 PU	80	60	13	74	5
K40-080/1 PU	80	60	12.5	74	5
K40-090 PU	90	70	13	84	5
K40-100 PU	100	80	13	94	5
K40-110 PU	110	90	13	104	5
K40-125 PU	125	100	16.2	119	6.5
K40-140 PU	140	115	16.2	134	6.5
K40-150 PU	150	120	19	144	8

Пожалуйста, свяжитесь с сервисной службой, если в списке товаров нет нужных размеров



K41 - уплотнение поршня одностороннего действия, состоящее из двух частей: одного профильного кольца из специальной смеси материала PTFE и кольцевого уплотнения в качестве усиливающего элемента.

ПРЕИМУЩЕСТВА ПРОДУКТА

- Низкий коэффициент трения, скольжение без рывков
- Простая конструкция канавки
- Длительный срок службы
- Высокая скорость скольжения
- Широкий диапазон температур и химических веществ в зависимости от материала кольцевого уплотнения
- Минимальный статический и динамический коэффициент трения при минимальной потере энергии и рабочей температуре
- Широкий диапазон размеров

ПРИМЕНЕНИЕ

Литьевые машины, вилочные погрузчики, грузовые платформы, краны, сельскохозяйственная техника и клапаны для гидравлических и пневматических систем.

МАТЕРИАЛ		КОД
NBR	70 SHORE A	NB7001
PTFE		PT6003

УСЛОВИЯ ЭКСПЛУАТАЦИИ

СРЕДА	Минеральные масла (DIN 51524)	HFA и HFB	HFC
ТЕМПЕРАТУРА	-30°C +105°C	+5°C +60°C	-30°C +60°C
ДАВЛЕНИЕ	≤400 Bar	≤400 Bar	≤400 Bar
СКОРОСТЬ	≤5.0 m/sec	≤5.0 m/sec	≤5.0 m/sec

Примечание: Приведенные выше данные являются максимальными значениями и не могут быть использованы одновременно.

ШЕРОХОВАТОСТЬ ПОВЕРХНОСТИ	Ra	Rmax
Поверхность Скольжения ØD	≤0.2 µm	≤2.0 µm
Глубина Канавки Ød	≤1.6 µm	≤6.3 µm
Ширина Канавки B	≤3.2 µm	≤15 µm

Примечание: рекомендуется, чтобы рабочая поверхность материала составляла от 50% до 90% контактной поверхности.

УСТАНОВКА

Мы рекомендуем использовать специальные монтажные инструменты (см. раздел «Гидравлические уплотнительные элементы Общие сведения об установке») и использовать открытую конструкцию канавки для размеров, с диаметром менее 40 мм. Очень важно, чтобы монтажные инструменты были из мягкого материала и не имели острых краев. Перед установкой уплотнительный элемент должен быть смазан маслом системы.

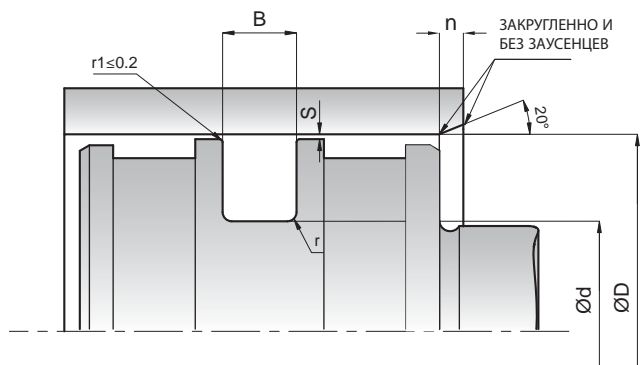
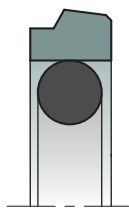
ПРИМЕЧАНИЯ

Рекомендуется использовать с двумя направляющими кольцами на поршне в цилиндрах с длинным ходом, и с одним направляющим кольцом в цилиндрах с коротким ходом и при низких радиальных нагрузках. Для применения в специальных условиях, требующих высоких температур или стойкости к химическим веществам, уплотнение поршня производится из смеси специальных материалов - PTFE и FKM. Допустимые значения уплотнительного зазора уплотнения поршня K41 приведены в таблице ниже.

ДОПУСТИМЫЙ УПЛОТНИТЕЛЬНЫЙ ЗАЗОР

B (mm)	Smax(mm)		
	150 Bar	250 Bar	400 Bar
3.2	0.4	0.25	0.15
4.2	0.4	0.25	0.20
6.3	0.5	0.30	0.20
8.1	0.6	0.35	0.25
9.5	0.7	0.50	0.30

Примечание: Максимальное значение уплотнительного зазора, которое возникает на негерметичной стороне уплотнения, имеет существенное значение для функции уплотнения, поэтому, очень важно использовать значение S ниже, чем вышеуказанные числа.



KASTAŞ NO	D (H8)	d (h9)	B (-0/+0.2)	r	n	O-Ring
K41-018	18	10.7	3.2	0.6	4.5	9.92x2.62
K41-025	25	17.7	3.2	0.6	4.5	17.13x2.62
K41-030	30	19.3	4.2	1	6	18.66x3.53
K41-030/1	30	22.7	3.2	0.6	4.5	21.89x2.62
K41-032	32	21.3	4.2	1	6	20.22x3.53
K41-040	40	29.3	4.2	1	6	28.17x3.53
K41-050	50	39.3	4.2	1	6	37.69x3.53
K41-060	60	44.9	6.3	1.3	8	43.82x5.33
K41-060/1	60	49.3	4.2	1	6	49.21x3.53
K41-063	63	47.9	6.3	1.3	8	46.99x5.33
K41-065	65	49.9	6.3	1.3	8	46.99x5.33
K41-070	70	59.3	4.2	1	6	56.74x3.53
K41-070/1	70	54.9	6.3	1.3	8	53.34x5.33
K41-075	75	59.9	6.3	1.3	8	56.52x5.33
K41-080	80	64.9	6.3	1.3	8	62.87x5.33
K41-085	85	69.9	6.3	1.3	8	69.22x5.33
K41-090	90	74.9	6.3	1.3	8	72.39x5.33
K41-095	95	79.9	6.3	1.3	8	78.74x5.33
K41-100	100	84.9	6.3	1.3	8	81.92x5.33
K41-110	110	94.9	6.3	1.3	8	91.44x5.33
K41-115	115	99.9	6.3	1.3	8	97.79x5.33
K41-120	120	104.9	6.3	1.3	8	104.14x5.33
K41-130	130	109.5	8.1	1.8	10.25	108x7
K41-130/1	130	114.9	6.3	1.3	8	113.67x5.33
K41-140	140	124.9	6.3	1.3	8	123.8x5.33
K41-150	150	134.9	6.3	1.3	8	133.35x5.33
K41-160	160	144.9	6.3	1.3	8	142.24x5.33
K41-160/1	160	139.5	8.1	1.8	10.25	135.89x6.99
K41-170	170	154.9	6.3	1.3	8	151.77x5.33
K41-180	180	164.9	6.3	1.3	8	164.47x5.33
K41-180/1	180	159.5	8.1	1.8	10.25	158.12x6.99
K41-190	190	174.9	6.3	1.3	8	170.82x5.33
K41-200	200	179.5	8.1	1.8	10.25	177.17x6.99
K41-210	210	189.5	8.1	1.8	10.25	183.52x6.99
K41-215	215	194.5	8.1	1.8	10.25	193.70x6.99
K41-220	220	199.5	8.1	1.8	10.25	196.22x6.99
K41-225	225	204.5	8.1	1.8	10.25	202.57x6.99
K41-230	230	209.5	8.1	1.8	10.25	202.57x6.99
K41-240	240	219.5	8.1	1.8	10.25	215.27x6.99
K41-250	250	229.5	8.1	1.8	10.25	227.97x6.99
K41-260	260	236	8.1	1.8	12	227.97x6.99
K41-270	270	246	8.1	1.8	12	240.67x6.99
K41-280	280	256	8.1	1.8	12	253.37x6.99
K41-290	290	266	8.1	1.8	12	259.70x6.99
K41-300	300	276	8.1	1.8	12	266.07x6.99
K41-320	320	296	8.1	1.8	12	291.47x6.99
K41-340	340	316	8.1	1.8	12	316.87x6.99
K41-460	460	436	8.1	1.8	12	430.66x6.99



компактное уплотнение двустороннего действия, состоящее из пяти частей: одного эластичного уплотнительного элемента из нитрильного каучука с несколькими кромками, двух опорных колец из сложного полиэфирного эластомера, установленных по обе стороны, для предотвращения экструзии в уплотнительный зазор, и двух специальных профильных направляющих колец, изготовленных из термопластичного материала, для амортизации поперечной силы.

ПРЕИМУЩЕСТВА ПРОДУКТА

- Эффективное уплотнение при вибрации и ударных нагрузках
- Превосходный эффект уплотнения при высоких давлениях
- Максимальная эффективность уплотнения при наименьшем коэффициенте трения
- Превосходные характеристики уплотнения

ПРИМЕНЕНИЕ

Сверхмощные цилиндры, экскаваторы, краны, судовая гидравлика и грузовые платформы.

МАТЕРИАЛ		КОД
NBR	80 SHORE A	NB8001
TRP		TP5501
PM		PM9903

УСЛОВИЯ ЭКСПЛУАТАЦИИ

СРЕДА	Минеральные масла (DIN 51524)	HFA и HFB	HFC
ТЕМПЕРАТУРА	-30°C +105°C	+5°C +60°C	-30°C +60°C
ДАВЛЕНИЕ	≤700 Bar	≤700 Bar	≤700 Bar
СКОРОСТЬ	≤0.5 m/sec	≤0.5 m/sec	≤0.5 m/sec

Примечание: Приведенные выше данные являются максимальными значениями и не могут быть использованы одновременно.

ШЕРОХОВАТОСТЬ ПОВЕРХНОСТИ	Ra	Rmax
Поверхность Скольжения ØD	≤0.4 µm	≤4.0 µm
Глубина Канавки Ød	≤1.6 µm	≤6.3 µm
Ширина Канавки B	≤3.2 µm	≤16 µm

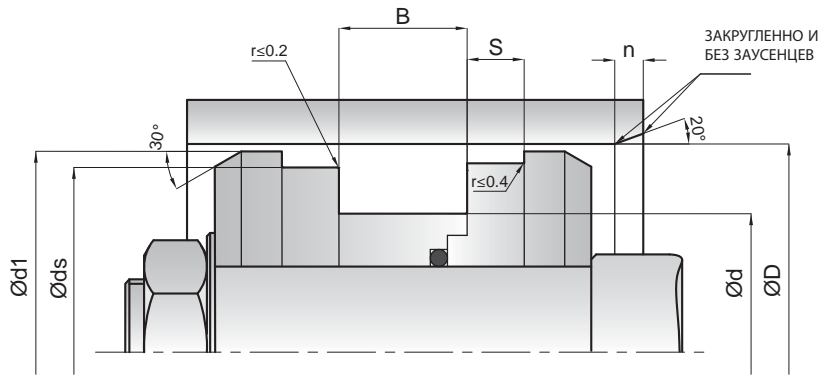
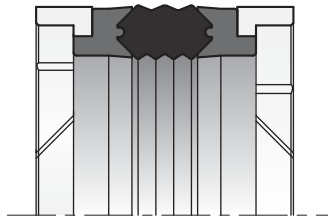
Примечание: рекомендуется, чтобы рабочая поверхность материала составляла от 50% до 90% контактной поверхности.

УСТАНОВКА

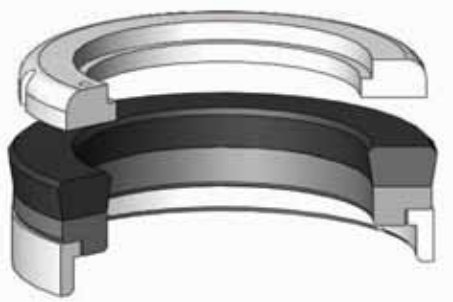
Компактное уплотнение K42 должно использоваться в открытом корпусе из-за неразъемного кольца, изготовленного из материала TRP. Если необходимо использовать закрытую канавку, тогда опорные кольца следует обрезать под углом 45° таким образом, чтобы не возник зазор, и затем устанавливать. При этом следует тщательно проверить срез на опорном кольце после монтажа в поршень. Очень важно, чтобы монтажные инструменты были из мягкого материала и не имели острых краев. Перед установкой уплотнительный элемент должен быть смазан маслом системы.

ПРИМЕЧАНИЯ

Для применения в специальных условиях, требующих высоких температур, уплотнение поршня производится из материалов FKM и PTFE.



KASTAŞ NO	D (H11)	d (h11)	B (+0.2)	ds (h8)	d1 (± 0.1)	s (-0/+0.2)	n
K42 050-034	50	34	32	43.77	47.8	6.35	5
K42 060-044	60	44	32	53.8	57.8	6.35	5
K42 063-047	63	47	32	56.74	60.8	6.35	5
K42 070-050	70	50	35	62.62	67.5	9.52	5
K42 080-060	80	60	35	72.62	77.5	9.52	5
K42 085-065	85	65	35	77.62	82.5	9.52	5
K42 090-070	90	70	35	82.58	87.8	9.52	5
K42 095-075	95	75	35	87.6	92.5	9.52	5
K42 100-080	100	80	35	92.6	97.5	9.52	7
K42 110-090	110	90	35	102.7	107.5	9.52	7
K42 120-100	120	100	35	112.8	117.5	9.52	7
K42 125-100	125	100	45	116.82	122.3	12.7	7
K42 130-110	130	110	35	122.7	127.3	9.52	7
K42 140-120	140	120	35	132.7	137.3	9.52	7
K42 150-125	150	125	45	141.72	147.3	12.7	7
K42 160-135	160	135	45	151.72	157.1	12.7	7
K42 170-140	170	140	45	163	167.8	12.7	7
K42 180-155	180	155	45	171.6	177.1	12.7	7
K42 200-175	200	175	45	191.72	197.1	12.7	10
K42 250-225	250	225	45	241.72	247.1	12.7	10
K42 280-255	280	255	45	271.72	277.1	12.7	10
K42 300-275	300	275	45	291.72	297.1	12.7	10



K43 – комплект уплотнений одностороннего действия, состоящий из трех частей: упрочненной хлопковой ткани и нитрильного каучука, соединенных посредством вулканизации, одного L-образного направляющего опорного кольца из термопластичного материала и одного стопорного кольца.

ПРЕИМУЩЕСТВА ПРОДУКТА

- Работает даже на некачественных поверхностях
- Ограниченное пространство из-за открытого корпуса в неразъемном поршне
- Упрочненная основа из хлопковой ткани препятствует экстремивному износу уплотнения
- Обеспечивает хорошее уплотнение при низких давлениях

ПРИМЕНЕНИЕ

Горное оборудование, рынок запчастей, мобильная гидравлика, прессы и стандартные цилиндры.

МАТЕРИАЛ		КОД
NBR	80 SHORE A	NB8001
ХЛОПКОВАЯ ТКАНЬ NBR		NB8008
РОМ		PM9901

УСЛОВИЯ ЭКСПЛУАТАЦИИ

СРЕДА	Минеральные масла (DIN 51524)	HFA и HFB	HFC
ТЕМПЕРАТУРА	-30°C +105°C	+5°C +60°C	-30°C +60°C
ДАВЛЕНИЕ	≤500 Bar	≤500 Bar	≤500 Bar
СКОРОСТЬ	≤0.5 m/sec	≤0.5 m/sec	≤0.5 m/sec

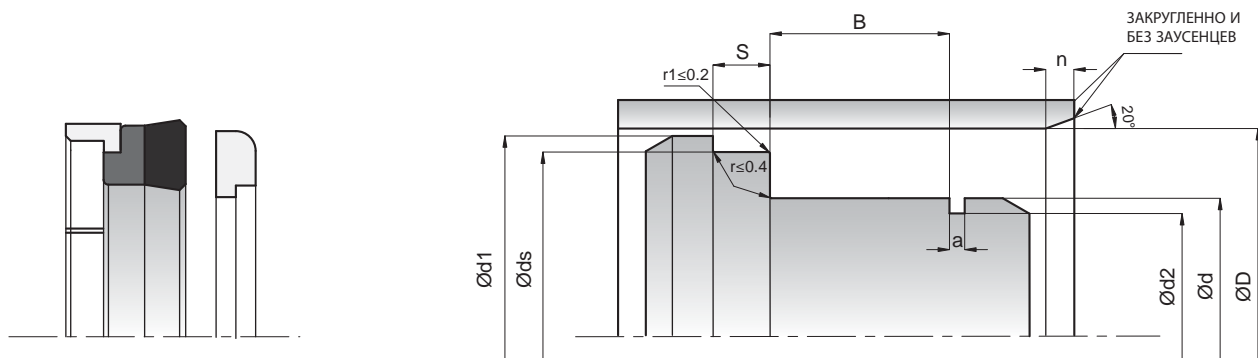
Примечание: Приведенные выше данные являются максимальными значениями и не могут быть использованы одновременно.

ШЕРОХОВАТОСТЬ ПОВЕРХНОСТИ	Ra	Rmax
Поверхность Скольжения ØD	≤0.4 µm	≤3.2 µm
Глубина Канавки Ød	≤1.8 µm	≤6.3 µm
Ширина Канавки B	≤3.2 µm	≤16 µm

Примечание: рекомендуется, чтобы рабочая поверхность материала составляла от 50% до 90% контактной поверхности.

УСТАНОВКА

Легко монтируется в неразъемный поршень вручную. Открытая конструкция канавки делает механическую обработку более удобной и снижает на нее затраты. Очень важно, чтобы монтажные инструменты были из мягкого материала и не имели острых краев. Перед установкой все отдельные детали уплотнения должны быть смазаны маслом системы.



KATAŞ NO	D (H11)	d (h9)	B (-0/+0.2)	S (-0/+0.2)	a (-0/+0.1)	ds (h8)	d2 (+0/-0.2)	d1 (± 0.1)	n
K43-032	32.00	20.00	10.00	6.35	3.10	28.50	15.80	29.80	5
K43-035	35.00	22.00	10.00	6.35	3.10	31.40	17.80	32.80	5
K43-038	38.00	25.00	10.00	6.35	3.10	34.45	20.80	35.80	5
K43-040	40.00	26.00	9.40	6.35	3.10	35.40	21.60	37.80	5
K43-045	45.00	30.00	9.50	6.35	3.10	40.40	25.80	42.80	5
K43-045/1	45.00	35.00	8.50	6.35	3.10	42.00	30.80	42.80	5
K43-050	50.00	30.00	14.50	6.35	3.35	44.30	25.80	47.50	5
K43-055	55.00	40.00	11.00	6.35	3.10	50.40	35.80	52.80	5
K43-060	60.00	40.00	14.50	6.35	3.35	54.16	36.10	57.50	5
K43-063	63.00	45.00	11.00	6.35	3.10	58.40	40.84	60.50	5
K43-063/1	63.50	47.62	9.52	6.35	3.10	58.90	41.34	61.30	5
K43-065	65.00	45.00	14.00	6.35	3.35	59.30	40.60	62.50	5
K43-065/1	65.00	50.00	10.50	6.35	3.10	60.40	45.60	62.80	5
K43-070	70.00	50.00	14.50	6.35	3.35	64.20	45.84	67.50	5
K43-075	75.00	55.00	14.50	6.35	3.35	69.20	50.60	72.50	5
K43-080	80.00	60.00	14.50	6.35	3.35	74.30	55.80	77.50	5
K43-085	85.00	70.00	12.00	6.35	3.10	80.30	65.50	82.80	5
K43-090	90.00	70.00	14.50	6.35	3.35	84.15	66.10	87.50	5
K43-095	95.00	75.00	14.50	6.35	3.20	89.15	71.00	92.50	5
K43-100	100.00	80.00	14.50	6.35	3.35	94.15	75.84	97.50	7
K43-104	104.50	85.00	13.00	6.35	3.35	98.90	81.10	102.00	7
K43-105	105.00	85.00	14.00	6.35	3.35	99.42	80.60	102.50	7
K43-110	110.00	90.00	13.00	6.35	3.10	104.15	85.90	107.50	7
K43-115	115.00	95.00	14.50	6.35	3.35	109.90	90.50	112.50	7
K43-120	120.00	100.00	12.50	6.35	3.35	114.10	95.60	117.50	7
K43-125	125.00	105.00	12.50	6.35	3.35	119.15	101.00	122.50	7
K43-130	130.00	110.00	12.00	6.35	3.35	123.24	105.60	127.50	7
K43-150	150.00	125.00	14.00	6.35	3.35	143.00	120.60	147.30	7
K43-160	160.00	140.00	14.00	6.35	3.20	154.30	136.00	157.50	7
K43-200	200.00	180.00	14.00	6.35	3.10	194.00	175.60	197.50	7



K751 - уплотнение поршня одностороннего действия, состоящее из двух частей: U-образного кольца из PTFE и металлической пружины в качестве натяжного элемента.

ПРЕИМУЩЕСТВА ПРОДУКТА

- Превосходный статический и динамический уплотняющий эффект благодаря металлической пружине
- Высокое сопротивление химическим веществам и изменениям температуры
- Низкий коэффициент трения, скольжение без рывков
- Высокая скорость скольжения
- Длительный срок службы
- Способность работать без смазки
- Можно стерилизовать
- Низкий статический и динамический коэффициент трения

ПРИМЕНЕНИЕ

Гидравлические и пневматические цилиндры, клапаны горячей воды, насосы, лопатки паровых турбин, пищевая промышленность, химическая и медицинская техника.

МАТЕРИАЛ	КОД
PTFE	PT6002
ПРУЖИНА ИЗ НЕРЖАВЕЮЩЕЙ СТАЛИ	CN9902

УСЛОВИЯ ЭКСПЛУАТАЦИИ

СРЕДА	Гидравлические масла, горячий воздух, вода и пар, все вещества, которые не взаимодействуют с PTFE и нержавеющей сталью.
ТЕМПЕРАТУРА	-150°C +250°C
ДАВЛЕНИЕ	≤350 Bar
СКОРОСТЬ	≤15.0 m/sec

Примечания: Приведенные выше данные являются максимальными значениями и не могут быть использованы одновременно.

ШЕРОХОВАТОСТЬ ПОВЕРХНОСТИ	Ra	Rmax
Поверхность Скольжения ØD	≤0.2 µm	≤2.0 µm
Глубина Канавки Ød	≤1.6 µm	≤6.3 µm
Ширина Канавки B	≤3.2 µm	≤15 µm

Примечание: рекомендуется, чтобы рабочая поверхность материала составляла от 50% до 90% контактной поверхности. Если рабочая среда – газ, мы рекомендуем, чтобы значение Ra не превышало 0.15 µm.

УСТАНОВКА

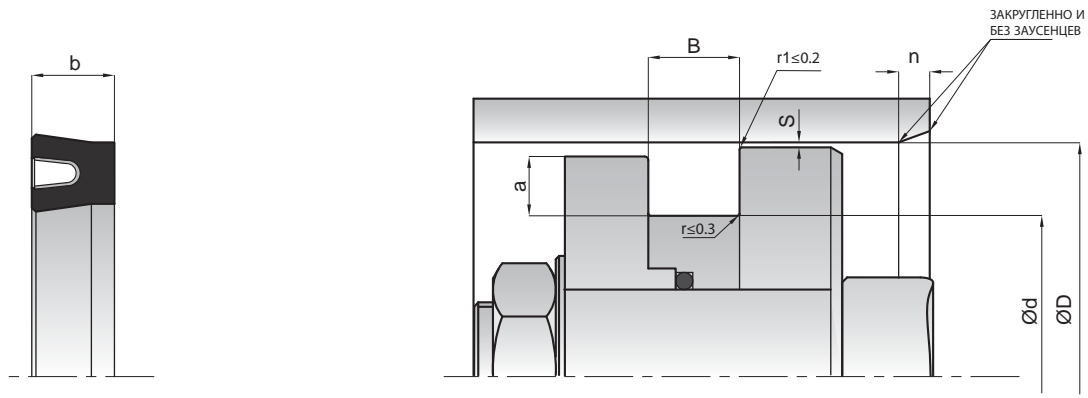
K751 подлежит монтажу в открытые и закрытые канавки. Очень важно, чтобы монтажные инструменты были из мягкого материала и не имели острых краев. Перед установкой уплотнительный элемент должен быть смазан маслом системы.

ПРИМЕЧАНИЯ

В зависимости от материала PTFE, параметры применения и их сопротивление могут меняться. Допустимые значения уплотнительного зазора подпружиненного уплотнения поршня K751 приведены в таблице ниже.

ДОПУСТИМЫЙ УПЛОТНИТЕЛЬНЫЙ ЗАЗОР				
B (mm)	Smax (mm)			
	50 Bar	150 Bar	250 Bar	350 Bar
2.4-3.6	0.10	0.075	0.05	0.05
4.8	0.20	0.10	0.075	0.06
7.1	0.25	0.15	0.10	0.075
9.5	0.30	0.15	0.13	0.075

Примечание: Максимальное значение уплотнительного зазора, которое возникает на негерметичной стороне уплотнения, имеет существенное значение для функции уплотнения, поэтому, очень важно использовать значение S ниже, чем вышеуказанные числа.



KASTAŞ NO	D (H9)	d (h9)	B (-0/+0.2)	a min.	n
K751-010	10	7.1	2.4	0.4	1.8
K751-020	20	15.5	3.6	0.6	2.8
K751-030	30	23.8	4.8	0.7	3.8
K751-040	40	33.8	4.8	0.7	3.8
K751-050	50	40.6	7.1	0.8	5.6
K751-060	60	50.6	7.1	0.8	5.6
K751-063	63	53.6	7.1	0.8	5.6
K751-070	70	60.6	7.1	0.8	5.6
K751-080	80	70.6	7.1	0.8	5.6
K751-085	85	75.6	7.1	0.8	5.6
K751-090	90	80.6	7.1	0.8	5.6
K751-100	100	90.6	7.1	0.8	5.6
K751-110	110	100.6	7.1	0.8	5.6
K751-120	120	110.6	7.1	0.8	5.6
K751-130	130	117.8	9.5	0.8	7.6
K751-140	140	127.8	9.5	0.8	7.6
K751-150	150	137.8	9.5	0.8	7.6
K751-160	160	147.8	9.5	0.8	7.6
K751-170	170	157.8	9.5	0.8	7.6



K753 – комплект уплотнений двустороннего действия, состоящий из трех частей: одного профильного кольца из специальной смеси материала PTFE, одного уплотнительного кольца в качестве основного уплотнительного элемента и кольцевого уплотнения в качестве усилительного элемента.

ПРЕИМУЩЕСТВА ПРОДУКТА

- Широкий диапазон температур и химических веществ в зависимости от материала кольцевого уплотнения и уплотнительного кольца
- Низкий коэффициент трения, скольжение без рывков
- Высокая степень уплотнения при применении в средах, требующих разделения
- Низкий коэффициент газопроницаемости
- Минимальный статический и динамический коэффициент трения при минимальной потере энергии и рабочей температуре
- Простая конструкция канавки

ПРИМЕНЕНИЕ

Аккумуляторы, сверхмощные цилиндры, прессы и станки.

МАТЕРИАЛ	КОД	
NBR	70 SHORE A	NB7001
PTFE		PT6003

УСЛОВИЯ ЭКСПЛУАТАЦИИ

СРЕДА	Минеральные масла (DIN 51524)	HFA и HFB	HFC
ТЕМПЕРАТУРА	-30°C +105°C	+5°C +60°C	-30°C +60°C
ДАВЛЕНИЕ	≤400 Bar	≤400 Bar	≤400 Bar
СКОРОСТЬ	≤2.0 m/sec	≤2.0 m/sec	≤2.0 m/sec

Примечание: Приведенные выше данные являются максимальными значениями и не могут быть использованы одновременно.

ШЕРОХОВАТОСТЬ ПОВЕРХНОСТИ

	Ra	Rmax
Поверхность Скольжения ØD	≤0.2 µm	≤2.0 µm
Глубина Канавки Ød	≤1.6 µm	≤6.3 µm
Ширина Канавки B	≤3.2 µm	≤15 µm

Примечание: рекомендуется, чтобы рабочая поверхность материала составляла от 50% до 90% контактной поверхности.

УСТАНОВКА

Рекомендуется использовать специальные монтажные инструменты при монтаже в неразъемный поршень (см. раздел «Гидравлические уплотнительные элементы Общие сведения об установке»). Очень важно, чтобы монтажные инструменты были из мягкого материала и не имели острых краев. Перед установкой уплотнительный элемент должен быть смазан маслом системы.

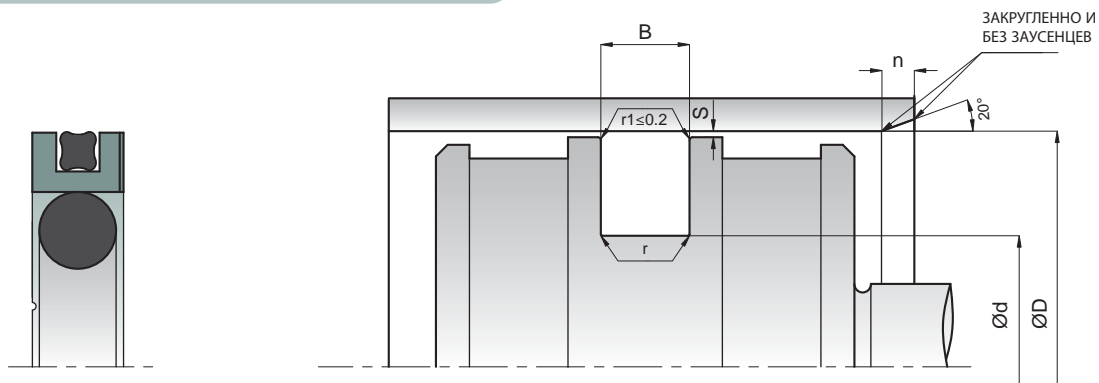
ПРИМЕЧАНИЯ

Рекомендуется использовать с двумя направляющими кольцами на поршне в цилиндрах с длинным ходом, и с одним направляющим кольцом в цилиндрах с коротким ходом и при низких радиальных нагрузках. Для применения в специальных условиях, требующих высоких температур или стойкости к химическим веществам, уплотнение поршня производится из смеси специальных материалов - PTFE и FKM. Допустимые значения уплотнительного зазора уплотнения поршня K753 приведены в таблице ниже.

ДОПУСТИМЫЙ УПЛОТНИТЕЛЬНЫЙ ЗАЗОР

B (mm)	Smax (mm)		
	150 Bar	250 Bar	400 Bar
4.2	0.25	0.15	0.10
6.3	0.30	0.20	0.15
8.1	0.30	0.20	0.15
9.5	0.50	0.25	0.20

Примечание: Максимальное значение уплотнительного зазора, которое возникает на негерметичной стороне уплотнения, имеет существенное значение для функции уплотнения, поэтому, очень важно использовать значение S ниже, чем вышеуказанные числа.

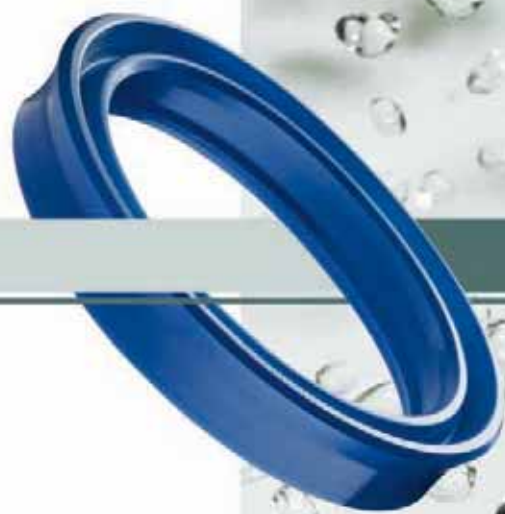


KASTAŞ NO	D (H9)	Ød (h9)	B (-0/+0.2)	r	n	O-Ring	X-Ring
K753-016	16	5	4.2	1	1	4.34x3.53	12.42x1.78
K753-022	22	11	4.2	1	1	10.69x3.53	17.17x1.78
K753-025	25	14	4.2	1	1	13.87x3.53	20.35x1.78
K753-028	28	17	4.2	1	1	15.47x3.53	23.52x1.78
K753-030	30	19	4.2	1	1	18.66x3.53	25.12x1.78
K753-032	32	21	4.2	1	1	20.22x3.53	26.70x1.78
K753-035	35	24	4.2	1	1	23.40x3.53	29.87x1.78
K753-040	40	29	4.2	1.3	1	28.17x3.53	34.65x1.78
K753-042	42	31	4.2	1.3	1	29.75x3.53	37.82x1.78
K753-045	45	34	4.2	1.3	1	32.92x3.53	37.82x1.78
K753-050	50	39	4.2	1.3	1	37.69x3.53	44.17x1.78
K753-050/1	50	34.5	6.3	1.3	1.3	32.69x5.33	44.17x1.78
K753-052	52	41	4.2	1.3	1	40.87x3.53	47.35x1.78
K753-055	55	44	4.2	1.3	1	44.04x3.53	50.52x1.78
K753-060	60	49	4.2	1.3	1	47.22x3.53	53.70x1.78
K753-063	63	52	4.2	1.3	1	50.39x3.53	56.87x1.78
K753-063/1	63	47.5	6.3	1.3	1.3	46.99x5.33	56.87x1.78
K753-065	65	54	4.2	1.3	1	53.57x3.53	60.05x1.78
K753-070	70	59	4.2	1.3	1	56.74x3.53	63.22x1.78
K753-070/1	70	54.5	6.3	1.3	1.3	53.34x5.33	63.22x1.78
K753-075	75	64	4.2	1.3	1	63.09x3.53	69.57x1.78
K753-080	80	64.5	6.3	1.8	1.3	62.87x5.33	72.75x1.78
K753-080/1	80	59	8.1	1.8	1.8	58.00x6.99	71.12x2.62
K753-085	85	69.5	6.3	1.8	1.3	69.22x5.33	75.92x1.78
K753-090	90	74.5	6.3	1.8	1.3	72.39x5.33	82.27x1.78
K753-095	95	79.5	6.3	1.8	1.3	78.74x5.33	88.62x1.78
K753-100	100	84.5	6.3	1.8	1.3	81.92x5.33	88.62x1.78
K753-105	105	89.5	6.3	1.8	1.3	88.27x5.33	94.97x1.78
K753-110	110	94.5	6.3	1.8	1.3	91.44x5.33	101.32x1.78
K753-115	115	99.5	6.3	1.8	1.3	97.79x5.33	107.67x1.78
K753-120	120	104.5	6.3	1.8	1.3	100.97x5.33	114.02x1.78
K753-125	125	109.5	6.3	1.8	1.3	107.32x5.33	114.02x1.78
K753-130	130	114.5	6.3	1.8	1.3	113.67x5.33	120.37x1.78
K753-135	135	114	8.1	1.8	1.8	113.67x6.99	126.67x2.62
K753-140	140	119	8.1	1.8	1.8	116.84x6.99	126.67x2.62
K753-150	150	129	8.1	1.8	1.8	126.37x6.99	139.37x2.62
K753-160	160	139	8.1	1.8	1.8	135.89x6.99	145.72x2.62
K753-170	170	149	8.1	1.8	1.8	145.42x6.99	158.42x2.62
K753-180	180	159	8.1	1.8	1.8	158.12x6.99	171.11x2.62
K753-190	190	169	8.1	1.8	1.8	164.47x6.99	177.47x2.62
K753-200	200	179	8.1	1.8	1.8	177.17x6.99	190.17x2.62
K753-210	210	189	8.1	1.8	1.8	183.52x6.99	196.52x2.62
K753-220	220	199	8.1	1.8	1.8	196.22x6.99	202.87x2.62
K753-240	240	219	8.1	1.8	1.8	215.27x6.99	221.92x2.62
K753-250	250	229	8.1	1.8	1.8	227.97x6.99	234.62x2.62
K753-250/1	250	225.5	8.1	1.8	1.8	227.97x6.99	234.62x2.62



Blank lined writing area consisting of 25 horizontal light gray lines.

ГРЯЗЕСЪЕМНИКИ





20 horizontal light gray lines for writing.

КОД KASTAS	НАЗВАНИЕ ПРОДУКТА	ЧЕРТЕЖ	ПРИМЕНЕНИЕ	МАТЕРИАЛ	КОД	ДАВЛЕНИЕ (max) bar	ТЕМПЕРАТУРА (max) °C	СКОРОСТЬ СКОЛЬЖЕНИЯ (max) - m/sec	СТРАНИЦА
K05	Грязесъемник		Шток	PU	PU9501		-30/+100	1.0	158
K06	Грязесъемник		Шток	NBR PU	NB9001 PU9201		-30/+105 -30/+100	1.0 1.0	160
K07 NBR	Грязесъемник в металлическом корпусе		Шток	NBR СТАЛЬ	NB9001 FE9901		-30/+105	1.0	166
K07 PU	Грязесъемник в металлическом корпусе		Шток	PU СТАЛЬ	PU9201 FE9901		-30/+100	1.0	168
K09	Грязесъемник		Шток	NBR PU	NB9001 PU9201		-30/+105 -30/+100	1.0 1.0	170
K10	Двойной Грязесъемник		Шток	NBR	NB9001		-30/+105	1.0	174
K11	Грязесъемник		Шток	TPE	TP5501		-40/+120	2.0	178
K12	Двойной грязесъемник в металлическом корпусе		Шток	PU СТАЛЬ	PU9501 FE9901		-30/+100	1.0	182
K27	Двойной Грязесъемник		Шток	NBR PU	NB9001 PU9201		-30/+105 -30/+100	1.0 1.0	184
K703	Грязесъемник		Шток	NBR PTFE	NB7001 PT6003		-30/+105	5.0	186



K05 – грязесъемник одностороннего действия, который препятствует попаданию инородных частиц в гидравлические системы, предотвращая износ и повреждение всех внутренних компонентов, включая уплотнения.

ПРЕИМУЩЕСТВА ПРОДУКТА

- Превосходно очищает
- Улучшенный эффект стирания грязи, водяной пыли, и т.д. с помощью вторичной уплотнительной кромки на внешнем диаметре
- Простая и удобная конструкция канавки
- Широкий диапазон размеров
- Не скручивается в корпусе
- Применяется в тяжелых условиях эксплуатации благодаря хорошим механическим свойствам материала полиуретана
- Легко монтируется
- Специальная конструкция, препятствующая попаданию больших частиц в систему

ПРИМЕНЕНИЕ

Главным образом используется в землеройных машинах, сельскохозяйственной технике, телескопических цилиндрах, кранах, горном оборудовании и грузовых платформах.

МАТЕРИАЛ	КОД	
PU	95 SHORE A	PU9501

УСЛОВИЯ ЭКСПЛУАТАЦИИ			
СРЕДА	Минеральные масла	HFA и	HFC
	(DIN 51524)	HFB	
ТЕМПЕРАТУРА	-30°C	+5°C	-30°C
	+100°C	+50°C	+40°C
СКОРОСТЬ	≤1.0 m/sec	≤1.0 m/sec	≤1.0 m/sec

Примечание: Приведенные выше данные являются максимальными значениями и не могут быть использованы одновременно.

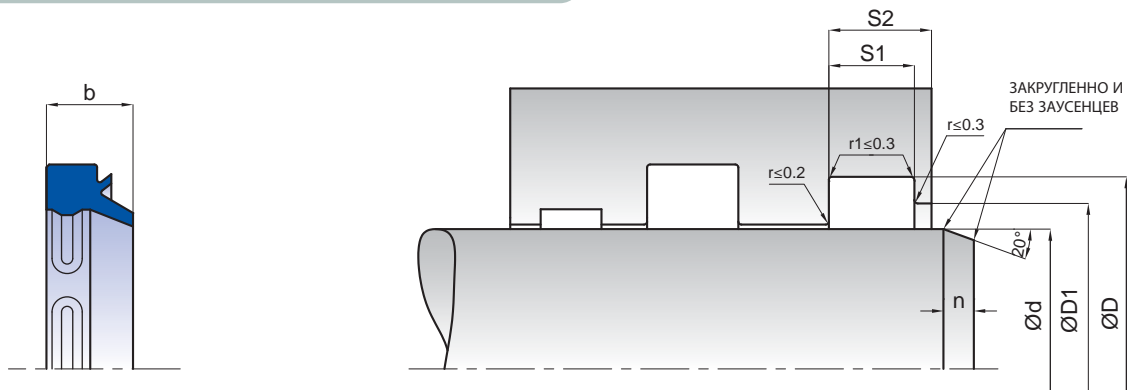
ШЕРОХОВАТОСТЬ ПОВЕРХНОСТИ	Ra	Rmax
Поверхность Скольжения Ød	≤0.4 µm	≤3.2 µm
Глубина Канавки ØD	≤1.6 µm	≤10 µm
Ширина Канавки S1	≤3.2 µm	≤16 µm

УСТАНОВКА

Как правило, грязесъемник легко устанавливается в неразъемный корпус, при этом его необходимо изогнуть в форму почки. Очень важно, чтобы монтажные инструменты были из мягкого материала и не имели острых краев. Перед установкой грязесъемник должен быть смазан маслом системы.

ПРИМЕЧАНИЯ

Грязесъемники K05 - одностороннего действия и могут использоваться вместе со всеми уплотнительными элементами штока.



KASTAŞ NO	d (f8)	D (H10)	D1 (H11)	S1 (-0/+0.2)	S2	b
K05-016 PU	16	24	22	4	5	7
K05-018 PU	18	26	24	4	5	7
K05-020 PU	20	28	26	4	5	7
K05-022 PU	22	30	28	4	5	7
K05-025 PU	25	33	31	4	5	7
K05-028 PU	28	36	34	4	5	7
K05-030 PU	30	38	36	4	5	7
K05-032 PU	32	40	38	4	5	7
K05-035 PU	35	43	41	4	5	7
K05-036 PU	36	44	42	4	5	7
K05-040 PU	40	48	46	4	5	7
K05-045 PU	45	53	51	4	5	7
K05-050 PU	50	58	56	4	5	7
K05-055 PU	55	63	61	4	5	7
K05-060 PU	60	68	66	4	5	7
K05-063 PU	63	71	69	4	5	7
K05-065 PU	65	73	71	4	5	7
K05-065/1 PU	65	75	72	7	8	9.5
K05-070 PU	70	78	76	4	5	7
K05-075 PU	75	83	81	4	5	7
K05-080 PU	80	88	86	4	5	7
K05-085 PU	85	93	91	4	5	7
K05-090 PU	90	98	96	4	5	7
K05-100 PU	100	108	106	4	5	7
K05-110 PU	110	122	119	5.5	7	10
K05-115 PU	115	127	124	5.5	7	10
K05-120 PU	120	132	129	5.5	7	10
K05-125/1 PU	125	137	134	5.5	7	10
K05-125 PU	125	140	135	9.5	12	13
K05-130 PU	130	142	139	5.5	7	10
K05-140 PU	140	152	149	5.5	7	10
K05-150 PU	150	162	159	5.5	7	10
K05-160 PU	160	172	169	5.5	7	10
K05-170 PU	170	182	179	5.5	7	10
K05-180 PU	180	192	189	5.5	7	10
K05-200 PU	200	212	209	5.5	7	10



K06 - грязесъемник одностороннего действия, который препятствует попаданию инородных частиц в гидравлические системы, предотвращая износ и повреждение всех внутренних компонентов, включая уплотнения.

ПРЕИМУЩЕСТВА ПРОДУКТА

- Отлично очищает
- Простая и удобная конструкция канавки
- Широкий диапазон размеров
- Не скручивается в корпусе
- Легко монтируется
- Специальная конструкция, препятствующая попаданию больших частиц в систему
- Применяется в тяжелых условиях эксплуатации благодаря хорошим механическим свойствам материала полиуретана.

ПРИМЕНЕНИЕ

Строительная техника, вилочные погрузчики, литьевые машины, сельскохозяйственная техника и стандартные цилиндры.

МАТЕРИАЛ	КОД
NBR 90 SHORE A	NB9001
PU 92 SHORE A	PU9201

УСЛОВИЯ ЭКСПЛУАТАЦИИ

NBR			
СРЕДА	Минеральные масла (DIN 51524)	HFA и HFB	HFC
ТЕМПЕРАТУРА	-30°C +105°C	+5°C +60°C	-30°C +60°C
СКОРОСТЬ	≤1.0 m/sec	≤1.0 m/sec	≤1.0 m/sec

PU			
СРЕДА	Минеральные масла (DIN 51524)	HFA и HFB	HFC
ТЕМПЕРАТУРА	-30°C +100°C	+5°C +50°C	-30°C +40°C
СКОРОСТЬ	≤1.0 m/sec	≤1.0 m/sec	≤1.0 m/sec

Примечание: Приведенные выше данные являются максимальными значениями и не могут быть использованы одновременно.

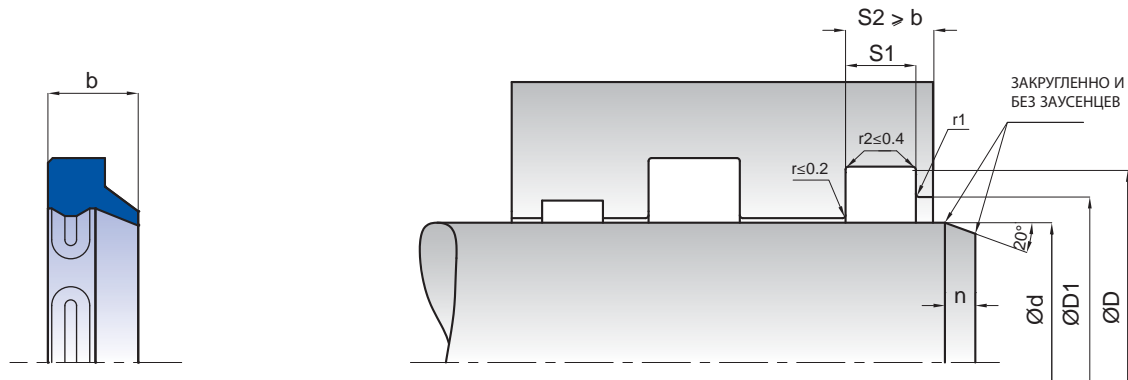
ШЕРОХОВАТОСТЬ ПОВЕРХНОСТИ	Ra	Rmax
Поверхность Скольжения	≤0.4 μm	≤3.2 μm
Глубина Канавки	≤1.6 μm	≤10 μm
Ширина Канавки	≤3.2 μm	≤16 μm

УСТАНОВКА

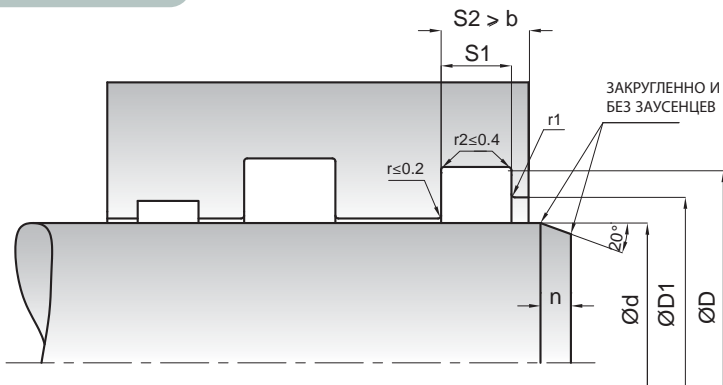
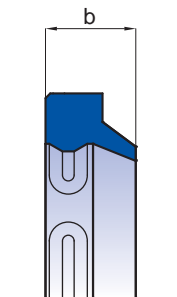
Как правило, грязесъемник легко устанавливается в неразъемный корпус, при этом его необходимо изогнуть в форму почки. Очень важно, чтобы монтажные инструменты были из мягкого материала и не имели острых краев. Перед установкой грязесъемник должен быть смазан маслом системы.

ПРИМЕЧАНИЯ

Грязесъемники K06 - одностороннего действия и могут использоваться вместе со всеми уплотнительными элементами штока. Грязесъемники K06 могут изготавливаться на заказ из материала FKM для применения в специальных условиях, требующих высоких температур.

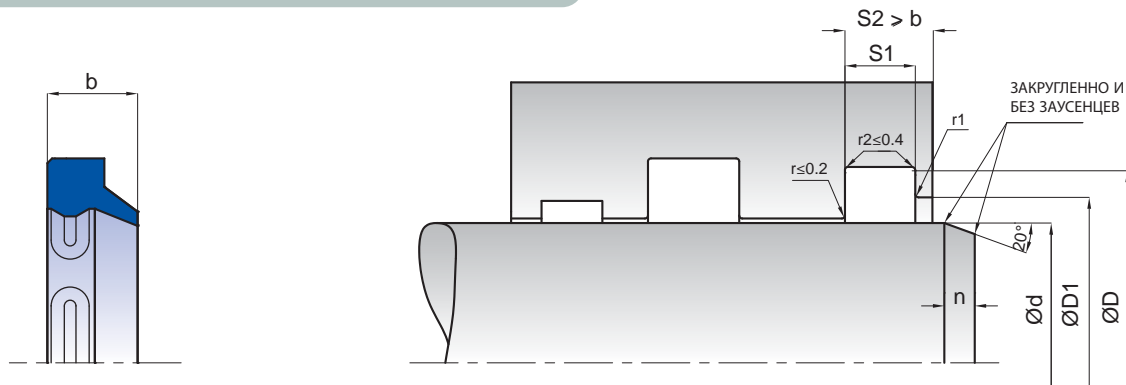


KASTAŞ NO	NBR	PU	d (f8)	D (H10)	D1 (H11)	S1 (-0/+0.2)	b	r1
K06-005	NBR	PU	5	12	9	2.8	4	1
K06-008/2	NBR	PU	8	14.6	11	3.8	4.5	1
K06-010	NBR		10	14.2	12.2	2.3	3	1
K06-010/2		PU	10	16	12.8	3.8	5	1
K06-010/1		PU	10	18	12.4	5.3	8	1
K06-012/1	NBR	PU	12	18.6	14	3.7	5.5	1
K06-012/4	NBR	PU	12	18.6	15	3.8	5	1
K06-12/2	NBR		12	20.7	18.3	5	7	1
K06-014	NBR	PU	14	18.6	17	2.3	3.3	1
K06-014/1	NBR	PU	14	20.6	17	3.8	5	1
K06-015/1	NBR	PU	15	21.8	18	3.8	5	1
K06-015/2	NBR	PU	15	27.3	18.5	5.3	7	1
K06-016/1	NBR	PU	16	22.6	19	3.7	5.5	1
K06-016/2	NBR	PU	16	22.6	19	3.9	5	1
K06-016/3	NBR	PU	16	22.8	19	3.1	4	1
K06-016	NBR	PU	16	24.6	19	5.3	7	1
K06-018/3	NBR	PU	18	24	20.4	3.8	5	1
K06-018	NBR	PU	18	26.6	21	5.3	7	1
K06-018/1	NBR		18	30.3	21.1	5.4	7	1
K06-019/1	NBR		19	28.4	23	5.3	7	1
K06-019	NBR	PU	19.05	28.49	23.4	4.76	7.15	1
K06-020/1	NBR		20	25	23	4.3	6	1
K06-020	NBR	PU	20	28.6	23	5.3	7	1
K06-020/2		PU	20	30	22.4	5.3	7	1
K06-022/2	NBR	PU	22	30.2	25	2.3	3.5	1
K06-022	NBR	PU	22	30.6	25	5.3	7	1
K06-022/1		PU	22.22	31.75	28.15	4.74	7.1	1
K06-024/1	NBR	PU	24	32	26.8	2.3	3.5	1
K06-024	NBR	PU	24	32.6	27	5.3	7	1
K06-025/2	NBR	PU	25	30	27.2	4.8	6.50	1
K06-025/4	NBR		25	30	27.8	4.3	6	1
K06-025	NBR	PU	25	33.6	28	5.3	7	1
K06-025/1	NBR	PU	25.4	34.93	28.4	4.76	7.15	1
K06-027	NBR	PU	27	35	29.4	5.3	7	1
K06-028	NBR	PU	28	36.6	31	5.3	7	1
K06-028/1	NBR		28	38.2	31	5.3	7	1
K06-030	NBR	PU	30	38.6	33	5.3	7	1
K06-030/3	NBR	PU	30	40.2	34.2	3.1	4	1
K06-030/1	NBR	PU	30	45	35.4	5.3	8	1
K06-031/1	NBR	PU	31.75	41.27	37.97	4.76	7.15	1
K06-032/2	NBR	PU	32	40.2	35	3.8	5	1
K06-032	NBR	PU	32	40.6	35	5.3	7	1
K06-033	NBR	PU	33	42	35.4	5.3	7	1
K06-034	NBR	PU	34.92	44.45	41.15	4.76	7.15	1
K06-035/3	NBR	PU	35	40.2	38	3.8	5	1
K06-035	NBR	PU	35	43.6	38	5.3	7	1
K06-035/1	NBR		35	47.50	38.3	5.3	7	1
K06-036	NBR	PU	36	44.6	39	5.3	7	1
K06-036/1	NBR		36	48.2	39.4	5.3	7	1



KASTAŞ NO	NBR	PU	d (f8)	D (H10)	D1 (H11)	S1 (-0/+0.2)	b	r1
K06-038/1	NBR	PU	38	46.6	41	5.3	7	1
K06-038	NBR	PU	38.1	47.62	44.45	4.76	7.15	1
K06-040	NBR	PU	40	48.6	43	5.3	7	1
K06-040/1	NBR	PU	40	48.6	43	4.3	7	1
K06-040/3	NBR	PU	40	50.6	43	5.3	7	1
K06-040/2	NBR	PU	40	52.2	46	5.3	8	1
K06-040/4	NBR		40	52.2	46	6.3	8	1
K06-042	NBR	PU	42	50.6	45	5.3	7	1
K06-043	NBR		43	55	48.4	5.3	7	1
K06-044	NBR	PU	44.45	53.97	50.67	4.76	7.15	1
K06-045/1	NBR	PU	45	53.6	48	5.3	7	1
K06-045	NBR	PU	45	55.6	48	5.3	7	1
K06-045/2	NBR	PU	45	60	52.4	4.3	6	1
K06-046	NBR	PU	46	54	48.4	5.3	7	1
K06-048	NBR	PU	48	56.6	51	5.3	7	1
K06-050/1	NBR	PU	50	58.6	53	5.3	7	1
K06-050/4	NBR	PU	50	58.6	53	4.3	6	1
K06-050	NBR	PU	50	60.6	53	5.3	7	1
K06-050/6	NBR		50	62	55	5.3	7	1
K06-050/8	NBR	PU	50	65.6	53.2	4.3	6	1
K06-050/2	NBR		50	65.6	58	7.8	12	1.5
K06-050/5	NBR		50.8	63	57.4	6.7	9.52	1
K06-050/3	NBR	PU	50.8	63.5	57	6.35	9.52	1
K06-053	NBR	PU	53	61.6	56.2	5.3	7	1
K06-055/2	NBR	PU	55	63.6	58	5.3	7	1
K06-055	NBR	PU	55	65.6	58	5.3	7	1
K06-055/1	NBR	PU	55	67.2	61	7.2	12	1
K06-056/1	NBR	PU	56	64.6	59	5.3	7	1
K06-056	NBR	PU	56	66.6	59	5.3	7	1
K06-057	NBR	PU	57	69.85	63.85	6.35	9.52	1
K06-058	NBR	PU	58	68.6	61	5.3	7	1
K06-060/1	NBR	PU	60	68.6	63	5.3	7	1
K06-060/2	NBR	PU	60	70.3	63	7.2	10	1
K06-060	NBR	PU	60	70.6	63	5.3	7	1
K06-060/3	NBR	PU	60	70.60	63	6.3	10	1
K06-060/4	NBR	PU	60.32	73.02	67.42	6.42	9.52	1
K06-061		PU	61	69.6	64	5.3	7	1
K06-063/1	NBR	PU	63	71.6	66	5.3	7	1
K06-063	NBR	PU	63	73.6	66	5.3	7	1
K06-063/4	NBR		63	75.2	69	6.3	9	1
K06-063/2	NBR	PU	63.5	76.12	70.2	6.35	9.52	1
K06-065/1	NBR	PU	65	73.6	68	5.3	7	1
K06-065	NBR	PU	65	75.6	68	5.3	7	1
K06-065/2	NBR	PU	65	77.2	71	7.2	12	1
K06-069		PU	69.72	79.62	73.22	4.76	6.35	1
K06-070/1	NBR	PU	70	78.6	73	5.3	7	1
K06-070/5		PU	70	80	74.8	6.8	8	1
K06-070	NBR	PU	70	80.6	73	5.3	7	1
K06-070/2		PU	70	80.6	73	7.2	10	1

KASTAŞ NO	NBR	PU	d (f8)	D (H10)	D1 (H11)	S1 (-0/+0.2)	b	r1
K06-070/3	NBR	PU	70	82.6	76	7.2	12	1
K06-073		PU	73	81.6	76	5.3	7	1
K06-073/1		PU	73	83.6	76.2	7.3	12	1
K06-075/1	NBR	PU	75	83.2	78	5.3	7	1
K06-075/3		PU	75	85	79.8	6.8	8	1
K06-075/2	NBR		75	85.6	78	5.3	7	1
K06-075	NBR	PU	75	87.2	81	7.2	12	1
K06-076/1		PU	76	84.6	79	5.3	7	1
K06-076		PU	76.2	88.8	84.5	6.35	9.52	1
K06-078		PU	78	92.2	85	7.3	12	1
K06-080/1	NBR	PU	80	88.6	83	5.3	7	1
K06-080/3		PU	80	90	84.8	6.8	8	1
K06-080/2		PU	80	90.2	83	6.3	9	1
K06-080	NBR	PU	80	92.2	86	7.2	12	1
K06-082	NBR		82	95	87.8	5.3	7	1
K06-085/1	NBR	PU	85	93.6	88	5.3	7	1
K06-085/2		PU	85	95	87.4	5.3	7	1
K06-085/3		PU	85	95	89.8	6.8	8	1
K06-085	NBR	PU	85	97.2	91	7.2	12	1
K06-088/1	NBR		88	100.2	94	7.3	12	1
K06-088		PU	88.9	101.5	97.21	6.35	9.52	1
K06-090/3	NBR		90	98	92.4	5.3	7	1
K06-090/6		PU	90	100	94.8	6.8	8	1
K06-090/4		PU	90	100	96.8	6.3	9	1
K06-090/1	NBR		90	100.6	93	7.2	12	1
K06-090	NBR	PU	90	102.2	96	7.2	12	1
K06-091		PU	91	99.6	94	5.3	7	1
K06-095/1	NBR	PU	95	103.6	98	5.3	7	1
K06-095/2		PU	95	105.2	97.6	6.35	8	1
K06-095	NBR	PU	95	107.2	101	7.2	12	1
K06-095/3		PU	95.12	105.62	99.22	4.76	6.35	1
K06-100/1	NBR		100	108.6	103	5.3	7	1
K06-100/3	NBR		100	108.6	103	6	8	1
K06-100/4		PU	100	110	104.8	6.8	8	1
K06-100/5	NBR		100	110.6	102.8	5.3	7	1
K06-100	NBR	PU	100	112.2	106	7.2	12	1
K06-100/2		PU	100	115.2	108	9.5	13	1.5
K06-101		PU	101.6	114.3	109.91	6.35	9.52	1
K06-103	NBR		103	115.2	109	7.3	12	1
K06-105/1	NBR	PU	105	113.6	108	5.3	7	1
K06-105	NBR	PU	105	117.2	111	7.2	12	1
K06-105/2		PU	105	120.4	112.4	7.5	9.5	1.5
K06-106		PU	106	118	113.4	6	9	1
K06-110/1	NBR		110	118.6	113	5.3	7	1
K06-110	NBR	PU	110	122.2	116	7.2	12	1
K06-110/3		PU	110	125.2	118	9.5	13	1.5
K06-113		PU	113	125	118.4	7.3	12	1
K06-115/1	NBR	PU	115	123.2	118	5.3	7	1
K06-115/2	NBR		115	125.6	118	5.3	7	1
K06-115	NBR	PU	115	127.2	121	7.2	12	1
K06-118		PU	118	126	121	5	7	1
K06-120/3	NBR		120	128.6	123	5.3	7	1
K06-120/2	NBR	PU	120	130	122.4	5.3	7	1
K06-120	NBR	PU	120	132.2	126	7.2	12	1
K06-120/1		PU	120.52	130.42	124.02	4.77	6.35	1
K06-123		PU	123	131	125.4	5.3	7	1
K06-125/1	NBR	PU	125	133.6	128	5.3	7	1
K06-125/2	NBR	PU	125	137.6	131	7.2	12	1
K06-125/5		PU	125	138	131.8	7.8	10	1
K06-125/4		PU	125	140	132.4	9.3	15	1.5
K06-125	NBR	PU	125	140	132.5	10.2	16	1.5
K06-127		PU	127	146.05	139.52	9.52	12.7	1.5
K06-128		PU	128	140.2	134	7.3	12	1
K06-130/1	NBR	PU	130	142.6	136	7.2	12	1
K06-130	NBR		130	145	137.5	10.2	16	1.5



KASTAŞ NO	NBR	PU	d (f8)	D (H10)	D1 (H11)	S1 (-0/+0.2)	b	r1
K06-135	NBR	PU	135	147	141	7.2	12	1
K06-135/2	NBR		135	149.2	141	7.3	12	1.5
K06-140/8		PU	140	148.6	142.8	5.3	7	1
K06-140/5		PU	140	148.6	143	6	8	1
K06-140/4	NBR		140	150	142.4	5.3	7	1
K06-140/2	NBR		140	152.2	145.6	7.3	12	1
K06-140/6		PU	140	152.2	146	7.3	12	1
K06-140/7		PU	140	153	146.8	7.8	10	1
K06-140/3		PU	140	155	147.4	9	12	1.5
K06-140	NBR	PU	140	155	147.5	10.2	16	1.5
K06-142/1		PU	142	150.7	146.1	5.3	7	1
K06-142/2		PU	142	154	147.4	7.3	12	1
K06-143		PU	143	151	146	5.5	7	1
K06-145		PU	145	153.6	148	5.3	7	1
K06-145/3		PU	145	157.2	151	7.3	12	1
K06-145/1		PU	145	160.2	152.6	9.3	16	1.5
K06-145/2		PU	145.92	156.42	150	4.76	6.35	1
K06-150/2		PU	150	162	156	7.2	12	1
K06-150	NBR	PU	150	165	157.5	10.2	16	1.5
K06-155	NBR		155	167	161	10.2	12	1
K06-155/2		PU	155	170	160.6	6.5	10	1
K06-155/1		PU	155	170	162.5	10.2	16	1.5
K06-160/5		PU	160	168	162.4	5.3	7	1
K06-160/1	NBR	PU	160	172	166	7.2	12	1
K06-160/7		PU	160	173	166.8	7.8	10	1
K06-160/6		PU	160	175	167.4	9.5	13	1.5
K06-160	NBR	PU	160	175	167.5	10.2	16	1.5
K06-163	NBR	PU	163	175.80	169	7.3	12	1
K06-170/1		PU	170	182	176	10.3	16	1
K06-170/2	NBR	PU	170	182.2	176	7.2	12	1
K06-170	NBR	PU	170	185	177.5	10.2	16	1.5
K06-171		PU	171	186.2	178.6	10.3	16	1.5
K06-171/1		PU	171.32	181.82	175.6	4.76	6.35	1
K06-172		PU	172	184	177.4	7.3	12	1
K06-180/1		PU	180	188	182.4	5.3	7	1
K06-180/2		PU	180	193	186.8	7.8	10	1
K06-180/3		PU	180	195	189.8	9.5	14	1.5
K06-180	NBR	PU	180	200	190	10.2	18	3
K06-185	NBR	PU	185	197	191	7.2	12	1
K06-190	NBR	PU	190	210	199	10.2	18	3
K06-195		PU	195	210	202.5	9.3	16	1.5
K06-200/4		PU	200	213	206.8	7.8	10	1
K06-200/1		PU	200	215	207.4	9.6	12.3	1.5
K06-200/2		PU	200	215	207.4	10.2	16	1.5
K06-200	NBR	PU	200	220	210	10.2	18	3
K06-200/3		PU	200.78	211.19	205	4.76	6.35	1
K06-210/1	NBR	PU	210	225	217.6	10.2	16	1.5
K06-210	NBR		210	230	220	10.2	18	3
K06-212	NBR	PU	212	224	219	7.2	12	1



K07 - грязесъемник одностороннего действия, который препятствует попаданию инородных частиц в гидравлические системы, предотвращая износ и повреждение всех внутренних компонентов, включая уплотнения.

ПРЕИМУЩЕСТВА ПРОДУКТА

- Превосходно очищает
- Аксиально-открытая, удобная конструкция канавки
- Надежная посадка, запрессовка в корпус
- Компактная конструкция

ПРИМЕНЕНИЕ

Строительная техника малой и средней мощности, вилочные погрузчики, сельскохозяйственная техника, опорные цилиндры и стандартные цилиндры.

МАТЕРИАЛ		КОД
NBR	90 SHORE A	NB9001
СТАЛЬ	ST37	FE9901

УСЛОВИЯ ЭКСПЛУАТАЦИИ

СРЕДА	Минеральные масла (DIN 51524)	HFA и HFB	HFC
ТЕМПЕРАТУРА	-30°C +105°C	+5°C +60°C	-30°C +60°C
СКОРОСТЬ	≤1.0 m/sec	≤1.0 m/sec	≤1.0 m/sec

Примечание: Приведенные выше данные являются максимальными значениями и не могут быть использованы одновременно.

ШЕРОХОВАТОСТЬ ПОВЕРХНОСТИ	Ra	Rmax
Поверхность Скольжения Ød	≤0.4 µm	≤3.2 µm
Глубина Канавки ØD	≤1.6 µm	≤10 µm
Ширина Канавки S1	≤3.2 µm	≤16 µm

УСТАНОВКА

Грязесъемник запрессовывается в аксиально-открытые корпуса. При этом необходимо использовать специальное оборудование. Очень важно, чтобы монтажные инструменты были из мягкого материала и не имели острых краев. Перед установкой грязесъемник должен быть смазан маслом системы.

ПРИМЕЧАНИЯ

Грязесъемники K07 - одностороннего действия и могут использоваться вместе со всеми уплотнительными элементами штока. Грязесъемники K07 могут изготавливаться на заказ из материала FKM для применения в специальных условиях, требующих высоких температур.



K07 - грязесъемник одностороннего действия, который препятствует попаданию инородных частиц в гидравлические системы, предотвращая износ и повреждение всех внутренних компонентов, включая уплотнения.

ПРЕИМУЩЕСТВА ПРОДУКТА

- Превосходно очищает
- Аксиально-открытая, удобная конструкция канавки
- Применяется в тяжелых условиях эксплуатации благодаря хорошим механическим свойствам материала PU.
- Надежная посадка, запрессовка в корпус
- Компактная конструкция

ПРИМЕНЕНИЕ

Строительная техника малой и средней мощности, вилочные погрузчики, сельскохозяйственная техника, опорные цилиндры и стандартные цилиндры.

МАТЕРИАЛ		КОД
PU	92 SHORE A	PU9201
СТАЛЬ	ST37	FE9901

УСЛОВИЯ ЭКСПЛУАТАЦИИ			
СРЕДА	Минеральные масла (DIN 51524)	HFA и HFB	HFC
ТЕМПЕРАТУРА	-30°C +100°C	+5°C +50°C	-30°C +40°C
СКОРОСТЬ	≤1.0 m/sec	≤1.0 m/sec	≤1.0 m/sec

Примечание: Приведенные выше данные являются максимальными значениями и не могут быть использованы одновременно.

ШЕРОХОВАТОСТЬ ПОВЕРХНОСТИ Ra

R_{max}

Поверхность Скольжения Ød	≤0.4 µm	≤3.2 µm
Глубина Канавки ØD	≤1.6 µm	≤10 µm
Ширина Канавки S1	≤3.2 µm	≤16 µm

УСТАНОВКА

Грязесъемник запрессовывается в аксиально-открытые корпуса. При этом необходимо использовать специальное оборудование. Очень важно, чтобы монтажные инструменты были из мягкого материала и не имели острых краев. Перед установкой грязесъемник должен быть смазан маслом системы.



K09 - грязесъемник одностороннего действия, который препятствует попаданию инородных частиц в гидравлические системы, предотвращая износ и повреждение всех внутренних компонентов, включая уплотнения.

ПРЕИМУЩЕСТВА ПРОДУКТА

- Отлично очищает
- Не скручивается в корпусе
- Специальная конструкция, препятствующая попаданию больших частиц в систему
- Широкий диапазон размеров
- Применяется в тяжелых условиях эксплуатации благодаря хорошим механическим свойствам материала полиуретана.
- Надежная посадка в канавку

ПРИМЕНЕНИЕ

Строительная техника, вилочные погрузчики, литьевые машины, сельскохозяйственная техника и стандартные цилиндры.

МАТЕРИАЛ		КОД
NBR	90 SHORE A	NB9001
PU	92 SHORE A	PU9201

УСЛОВИЯ ЭКСПЛУАТАЦИИ

NBR			
СРЕДА	Минеральные масла (DIN 51524)	HFA и HFB	HFC
ТЕМПЕРАТУРА	-30°C +105°C	+5°C +60°C	-30°C +60°C
СКОРОСТЬ	≤1.0 m/sec	≤1.0 m/sec	≤1.0 m/sec

PU			
СРЕДА	Минеральные масла (DIN 51524)	HFA и HFB	HFC
ТЕМПЕРАТУРА	-30°C +100°C	+5°C +50°C	-30°C +40°C
СКОРОСТЬ	≤1.0 m/sec	≤1.0 m/sec	≤1.0 m/sec

Примечание: Приведенные выше данные являются максимальными значениями и не могут быть использованы одновременно.

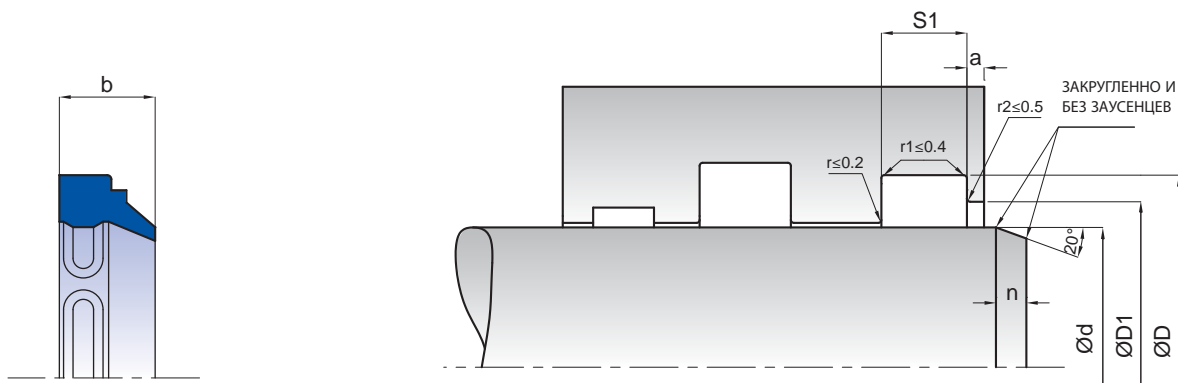
ШЕРОХОВАТОСТЬ ПОВЕРХНОСТИ	Ra	Rmax
Поверхность Скольжения Ød	≤0.4 µm	≤3.2 µm
Глубина Канавки ØD	≤1.6 µm	≤10 µm
Ширина Канавки S1	≤3.2 µm	≤16 µm

УСТАНОВКА

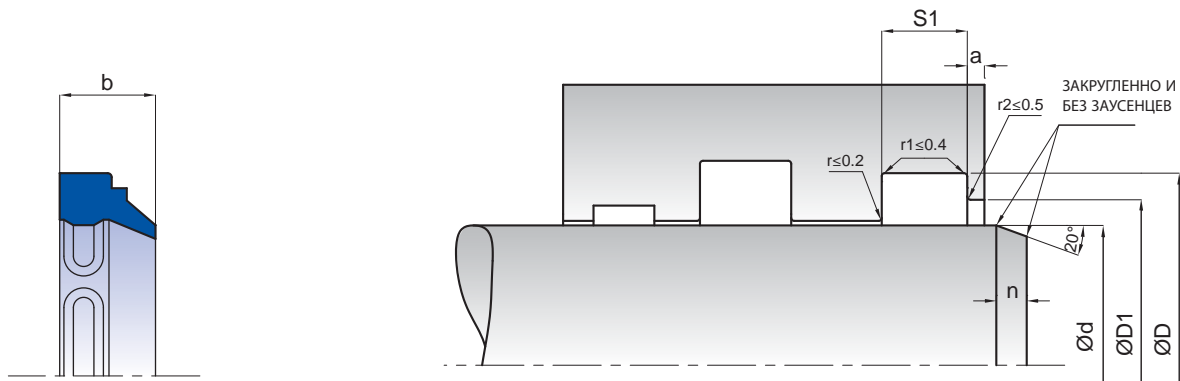
Как правило, грязесъемник легко устанавливается в неразъемный корпус, при этом его необходимо изогнуть в форму почки. Очень важно, чтобы монтажные инструменты были из мягкого материала и не имели острых краев. Перед установкой грязесъемник должен быть смазан маслом системы.

ПРИМЕЧАНИЯ

Грязесъемники K09 - одностороннего действия и могут использоваться вместе со всеми уплотнительными элементами штока. Грязесъемники K09 могут изготавливаться на заказ из материала FKM для применения в специальных условиях, требующих высоких температур.



КАСТАŞ NO	NBR	PU	d (f8)	D (H10)	D1 (H11)	S1 (-0/+0.2)	a (±0.2)	b
K09-004	NBR		4	12	10	4	1	7
K09-005	NBR		5	8	7	2.2	1	4
K09-006	NBR		6	10	9	2.2	1	4
K09-008	NBR		8	16	14	4	1	7
K09-010	NBR	PU	10	18	16	4	1	7
K09-012/2	NBR		12	18	16	2.6	1	5
K09-012	NBR	PU	12	20	18	4	1	7
K09-014	NBR		14	22	20	4	1	7
K09-015	NBR	PU	15	23	21	4	1	7
K09-016	NBR	PU	16	24	22	4	1	7
K09-017	NBR		17	25	23	4	1	7
K09-018	NBR	PU	18	26	24	4	1	7
K09-020	NBR	PU	20	28	26	4	1	7
K09-022	NBR	PU	22	30	28	4	1	7
K09-022/1	NBR		22	32	30	4	1	7
K09-023	NBR		23	31	29	4	1	7
K09-024	NBR		24	32	30	4	1	7
K09-025	NBR	PU	25	33	31	4	1	7
K09-025/1	NBR	PU	25	35	33	4	1	7
K09-025/2	NBR		25	34	32	5	1	8.5
K09-026	NBR	PU	26	34	32	4	1	7
K09-028	NBR	PU	28	36	34	4	1	7
K09-030	NBR	PU	30	38	36	4	1	7
K09-030/1	NBR		30	40	38	4	1	7
K09-032	NBR	PU	32	40	38	4	1	7
K09-033	NBR		33	41	39	4	1	7
K09-034	NBR	PU	34	42	40	4	1	7
K09-035	NBR	PU	35	43	41	4	1	7
K09-035/1	NBR	PU	35	45	43	4	1	7
K09-036	NBR	PU	36	44	42	4	1	7
K09-038	NBR	PU	38	46	44	4	1	7
K09-040	NBR	PU	40	48	46	4	1	7
K09-040/1	NBR		40	50	48	4	1	7
K09-042	NBR	PU	42	50	48	4	1	7
K09-044	NBR	PU	44	52	50	4	1	7
K09-045	NBR	PU	45	53	51	4	1	7
K09-045/1	NBR		45	56	54	5	1	8
K09-048	NBR		48	56	54	4	1	7
K09-050	NBR	PU	50	58	56	4	1	7
K09-050/1	NBR	PU	50	62	59	5.5	1.5	10
K09-052	NBR	PU	52	60	58	4	1	7
K09-054	NBR		54	62	60	4	1	7
K09-055	NBR	PU	55	63	61	4	1	7
K09-056	NBR	PU	56	64	62	4	1	7
K09-057	NBR	PU	57	65	63	4	1	7
K09-060	NBR	PU	60	68	66	4	1	7
K09-062	NBR		62	70	68	4	1	7
K09-063	NBR	PU	63	71	69	4	1	7
K09-065	NBR	PU	65	73	71	4	1	7



КАСТАŞ NO	NBR	PU	d (f8)	D (H10)	D1 (H11)	S1 (-0/+0.2)	a (±0.2)	b
K09-068	NBR		68	76	74	4	1	7
K09-070	NBR	PU	70	78	76	4	1	7
K09-075	NBR	PU	75	83	81	4	1	7
K09-078	NBR		78	86	84	4	1	7
K09-080	NBR	PU	80	88	86	4	1	7
K09-085	NBR	PU	85	93	91	4	1	7
K09-088	NBR		88	96	94	4	1	7
K09-090	NBR	PU	90	98	96	4	1	7
K09-092	NBR		92	100	98	4	1	7
K09-095	NBR		95	103	101	4	1	7
K09-100	NBR	PU	100	108	106	4	1	7
K09-102	NBR		102	114	111	5.5	1.5	10
K09-110	NBR		110	118	116	4	1	7
K09-106		PU	106	118	115	5	1.5	10
K09-110/1	NBR	PU	110	122	119	5.5	1.5	10
K09-115	NBR		115	127	124	5.5	1.5	10
K09-117/1		PU	117	129	126	5.5	1.5	10
K09-120	NBR	PU	120	132	129	5.5	1.5	10
K09-125	NBR		125	137	134	5.5	1.5	10
K09-128	NBR		128	140	137	5.5	1.5	10
K09-130	NBR		130	142	139	5.5	1.5	10
K09-135	NBR		135	147	144	5.5	1.5	10
K09-140	NBR		140	152	149	5.5	1.5	10
K09-150	NBR	PU	150	162	159	5.5	1.5	10
K09-152	NBR		152	164	161	5.5	1.5	10
K09-155	NBR		155	167	164	5.5	1.5	10
K09-160	NBR		160	172	169	5.5	1.5	10
K09-165	NBR		165	177	174	5.5	1.5	10
K09-180	NBR	PU	180	192	189	5.5	1.5	10
K09-190	NBR		190	202	199	5.5	1.5	10
K09-200	NBR		200	212	209	5.5	1.5	10
K09-210	NBR		210	225	222	6.5	1.5	13
K09-210/1	NBR		210	218	216	4	1	7
K09-220	NBR		220	235	232	6.5	1.5	13
K09-250	NBR		250	265	262	6.5	1.5	13



20 horizontal light gray lines for writing.



K10 – двойной грязесъемник одностороннего действия, который препятствует попаданию инородных частиц в гидравлические цилиндры. Кромка спроектирована особым образом – она надежно удаляет грязь, но оставляет слой смазки на штоке.

ПРЕИМУЩЕСТВА ПРОДУКТА

- Хорошо очищает
- Широкий диапазон размеров
- Не скручивается в корпусе
- Кромка грязесъемника надежно удаляет грязь и оставляет слой смазки на втянутом штоке.
- Двойная кромка обеспечивает дополнительную защиту от попадания частиц в цилиндр
- Легко монтируется

ПРИМЕНЕНИЕ

Строительная техника, вилочные погрузчики, литьевые машины, сельскохозяйственная техника и стандартные цилиндры.

МАТЕРИАЛ	КОД	
NBR	90 SHORE A	NB9001

УСЛОВИЯ ЭКСПЛУАТАЦИИ

СРЕДА	Минеральные масла (DIN 51524)	HFA и HFB	HFC
ТЕМПЕРАТУРА	-30°C +105°C	+5°C +60°C	-30°C +60°C
СКОРОСТЬ	≤1.0 m/sec	≤1.0 m/sec	≤1.0 m/sec

Примечание: Приведенные выше данные являются максимальными значениями и не могут быть использованы одновременно.

ШЕРОХОВАТОСТЬ ПОВЕРХНОСТИ

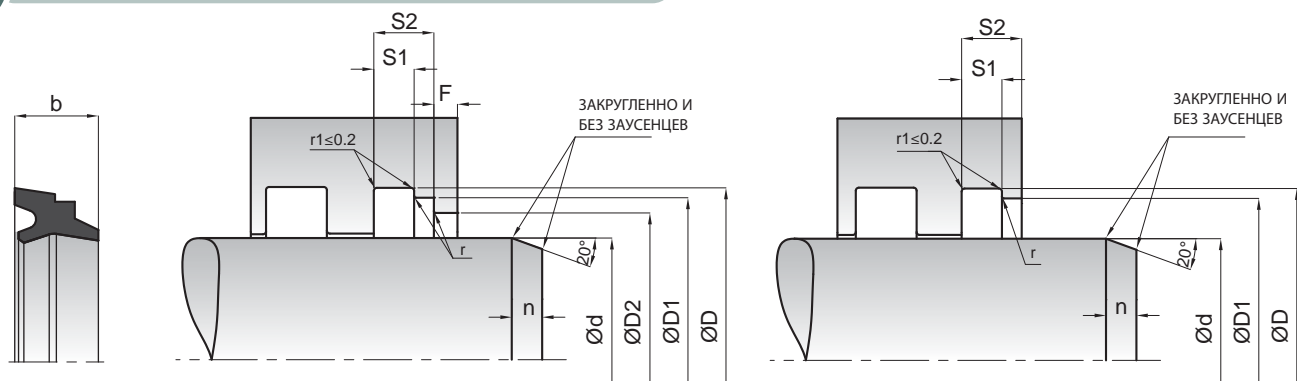
	Ra	Rmax
Поверхность Скольжения Ød	≤0.3 µm	≤3.2 µm
Глубина Канавки ØD	≤1.8 µm	≤10 µm
Ширина Канавки S1	≤3 µm	≤16 µm

УСТАНОВКА

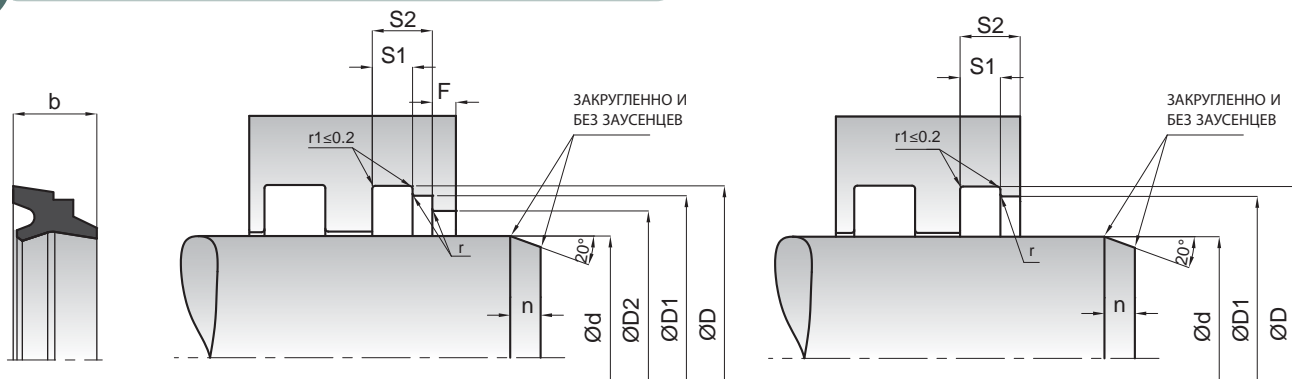
Как правило, грязесъемник легко устанавливается в неразъемный корпус, при этом его необходимо изогнуть в форму почки. Очень важно, чтобы монтажные инструменты были из мягкого материала и не имели острых краев. Перед установкой грязесъемник должен быть смазан маслом системы.

ПРИМЕЧАНИЯ

Двойной грязесъемник K10 необходимо использовать в комбинации с соответствующими уплотнениями штока, чтобы избежать гидродинамического давления или падения давления. Между уплотнением и грязесъемником необходимо сделать отверстие для предотвращения повышения давления (см. в разделе Гидравлические уплотнительные элементы - Примеры конструкций). Грязесъемники K10 могут изготавливаться на заказ из материала FKM для применения в специальных условиях, требующих высоких температур.



KASTAŞ NO	d (f8)	D (H10)	D1 (H9)	D2 (H10)	S1 (-0/+0.2)	S2 (-0/+0.2)	F ≥	b	r
K10-010	10	18	16	13.5	4	6	2	8	0.5
K10-012	12	20	18	15.5	4	6	2	8	0.5
K10-014	14	22	20	17.5	4	6	2	8	0.5
K10-015	15	23	21	18.5	4	6	2	8	0.5
K10-016	16	24	22	19.5	4	6	2	8	0.5
K10-018	18	26	24	21.5	4	6	2	8	0.5
K10-020	20	28	26	23.5	4	6	2	8	0.5
K10-022	22	30	28	25.5	4	6	2	8	0.5
K10-024	24	32	30	27.5	4	6	2	8	0.5
K10-025	25	33	31	28.5	4	6	2	8	0.5
K10-026	26	34	32	29.5	4	6	2	8	0.5
K10-028	28	36	34	31.5	4	6	2	8	0.5
K10-030	30	38	36	33.5	4	6	2	8	0.5
K10-032	32	40	38	35.5	4	6	2	8	0.5
K10-035	35	43	41	38.5	4	6	2	8	0.5
K10-036	36	44	42	39.5	4	6	2	8	0.5
K10-037	37	45	43	40.5	4	6	2	8	0.5
K10-038	38	46	44	41.5	4	6	2	8	0.5
K10-040	40	48	46	43.5	4	6	2	8	0.5
K10-042	42	50	48	45.5	4	6	2	8	0.5
K10-045	45	53	51	48.5	4	6	2	8	0.5
K10-046	46	54	52	49.5	4	6	2	8	0.5
K10-048	48	56	54	51.5	4	6	2	8	0.5
K10-050	50	58	56	53.5	4	6	2	8	0.5
K10-052	52	60	58	55.5	4	6	2	8	0.5
K10-055	55	63	61	58.5	4	6	2	8	0.5
K10-056	56	64	62	59.5	4	6	2	8	0.5
K10-060	60	68	66	63.5	4	6	2	8	0.5
K10-063	63	71	69	66.5	4	6	2	8	0.5
K10-065	65	73	71	68.5	4	6	2	8	0.5
K10-068	68	76	74	71.5	4	6	2	8	0.5
K10-070	70	78	76	73.5	4	6	2	8	0.5
K10-075	75	83	81	78.5	4	6	2	8	0.5
K10-080	80	88	86	83.5	4	6	2	8	0.5
K10-085	85	93	91	88.5	4	6	2	8	0.5
K10-090	90	98	96	93.5	4	6	2	8	0.5
K10-095	95	103	101	98.5	4	6	2	8	0.5
K10-100	100	108	106	103.5	4	6	2	8	0.5
K10-105	105	117	114	110	5.5	8.2	3	11	1
K10-110	110	122	119	115	5.5	8.2	3	11	1
K10-113	113	125	122	118	5.5	8.2	3	11	1
K10-115	115	127	124	120	5.5	8.2	3	11	1
K10-120	120	132	129	125	5.5	8.2	3	11	1
K10-125	125	137	134	130	5.5	8.2	3	11	1
K10-130	130	142	139	135	5.5	8.2	3	11	1
K10-135	135	147	144	140	5.5	8.2	3	11	1
K10-140	140	152	149	145	5.5	8.2	3	11	1
K10-142	142	154	151	147	5.5	8.2	3	11	1
K10-145	145	157	154	150	5.5	8.2	3	11	1



KASTAŞ NO	d (f8)	D (H10)	D1 (H9)	D2 (H10)	S1 (-0/+0.2)	S2 (-0/+0.2)	F ≥	b	r
K10-150	150	162	159	155	5.5	8.2	3	11	1
K10-155	155	167	164	160	5.5	8.2	3	11	1
K10-160	160	172	169	165	5.5	8.2	3	11	1
K10-165	165	177	174	170	5.5	8.2	3	11	1
K10-170	170	182	179	175	5.5	8.2	3	11	1
K10-172	172	184	181	177	5.5	8.2	3	11	1
K10-175	175	187	184	180	5.5	8.2	3	11	1
K10-180	180	192	189	185	5.5	8.2	3	11	1
K10-185	185	197	194	190	5.5	8.2	3	11	1
K10-190	190	202	199	195	5.5	8.2	3	11	1
K10-192	192	204	201	197	5.5	8.2	3	11	1
K10-195	195	207	204	200	5.5	8.2	3	11	1
K10-200	200	212	209	205	5.5	8.2	3	11	1
K10-205	205	220	216	212	6.4	9.5	3	13	1
K10-210	210	225	221	217	6.4	9.5	3	13	1
K10-215	215	230	227	222	6.4	9.5	3	13	1
K10-220	220	235	231	227	6.4	9.5	3	13	1
K10-225	225	240	236	232	6.4	9.5	3	13	1
K10-230	230	245	241	237	6.4	9.5	3	13	1
K10-235	235	250	247	242	6.4	9.5	3	13	1
K10-240	240	255	251	247	6.4	9.5	3	13	1
K10-245	245	260	257	252	6.4	9.5	3	13	1
K10-250	250	265	261	257	6.4	9.5	3	13	1
K10-258	258	273	270	265	6.4	9.5	3	13	1
K10-260	260	275	271	267	6.4	9.5	3	13	1
K10-270	270	285	282	277	6.4	9.5	3	13	1
K10-275	275	290	286	282	6.4	9.5	3	13	1
K10-280	280	295	291	287	6.4	9.5	3	13	1
K10-285	285	300	297	292	6.4	9.5	3	13	1
K10-290	290	305	301	297	6.4	9.5	3	13	1
K10-300	300	315	311	307	6.4	9.5	3	13	1
K10-310	310	325	321	317	6.4	9.5	3	13	1
K10-320	320	335	331	327	6.4	9.5	3	13	1
K10-340	340	355	352	347	6.4	9.5	3	13	1
K10-345	345	360	357	352	6.4	9.5	3	13	1
K10-350	350	365	361	357	6.4	9.5	3	13	1
K10-360	360	375	371	367	6.4	9.5	3	13	1
K10-370	370	385	381	377	6.4	9.5	3	13	1
K10-400	400	415	412	407	6.4	9.5	3	13	1
K10-450	450	465	462	457	6.4	9.5	3	13	1
K10-460	460	475	472	467	6.4	9.5	3	13	1



20 horizontal light gray lines for writing.



K11 - грязесъемник одностороннего действия, который препятствует попаданию инородных частиц в гидравлические цилиндры, предотвращая износ и повреждение всех внутренних компонентов, включая уплотнения.

ПРЕИМУЩЕСТВА ПРОДУКТА

- Превосходно очищает
- Простая и удобная конструкция канавки
- Не скручивается в корпусе
- Спроектирован таким образом, что очищающая кромка соприкасается с поверхностью штока для качественного удаления отложившейся грязи, льда и т. п. так, чтобы частицы не попадали в цилиндр.
- По внешнему диаметру соприкасается с корпусом и имеет уплотнительную кромку для предотвращения попадания влаги в канавку.

ПРИМЕНЕНИЕ

Главным образом используется в тяжелой строительной технике, которая эксплуатируется в открытом поле, телескопических цилиндрах, кранах, горном оборудовании и грузовых платформах.

МАТЕРИАЛ	КОД
ТРЕ	ТР7301

УСЛОВИЯ ЭКСПЛУАТАЦИИ

СРЕДА	Минеральные масла (DIN 51524)	HFA и HFB	HFC
ТЕМПЕРАТУРА	-40°C +120°C	+5°C +60°C	-30°C +60°C
СКОРОСТЬ	≤2.0 m/sec	≤2.0 m/sec	≤2.0 m/sec

Примечание: Приведенные выше данные являются максимальными значениями и не могут быть использованы одновременно.

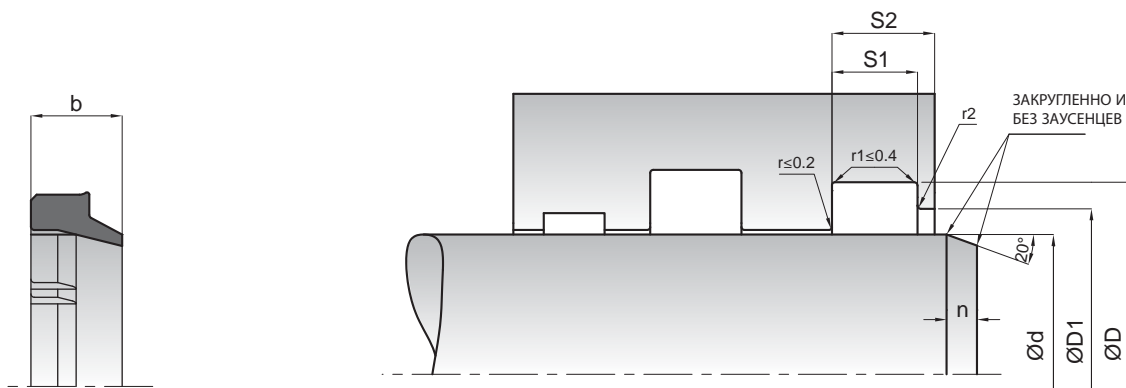
ШЕРОХОВАТОСТЬ ПОВЕРХНОСТИ Ra

Rmax

Поверхность Скольжения Ød	≤0.4 µm	≤3.2 µm
Глубина Канавки ØD	≤1.6 µm	≤10 µm
Ширина Канавки S1	≤3.2 µm	≤16 µm

УСТАНОВКА

Рекомендуется использовать разъемный корпус, закрытые канавки используются только лишь для грязесъемников с внутренним диаметром больше 40 мм. Очень важно, чтобы монтажные инструменты были из мягкого материала и не имели острых краев. Перед установкой грязесъемник должен быть смазан маслом системы.



KASTAŞ NO	Ød (f8)	ØD (H11)	ØD1 (H11)	S1 (-0/+0.2)	S2	b	r2
K11-020	20	28	25.5	5	8	8	0.2
K11-025	25	33	30.5	5	8	8	0.2
K11-028	28	36	33.5	5	8	8	0.2
K11-030	30	38	35.5	5	8	8	0.2
K11-032	32	40	37.5	5	8	8	0.2
K11-035	35	43	40.5	5	8	8	0.2
K11-038	38.1	47.62	44.45	4.76	7.15	7.15	0.2
K11-040	40	48	45.5	5	8	8	0.2
K11-044	44.45	53.97	50.67	4.76	7.15	7.15	0.2
K11-045	45	55.6	48	5.3	7	7	0.2
K11-045/1	45	53	50.5	5	8	8	0.2
K11-048	48	60	55	5	10	10	0.2
K11-050/2	50	58	55.5	5	8	8	0.2
K11-050/1	50	58.6	53	5.3	7	9	0.2
K11-050	50	60.6	53	5.3	7	7	0.2
K11-055	55	65.6	58	5.3	7	7	0.4
K11-056	56	66	62	6	9	9	0.4
K11-060	60	70	66	6	9	9	0.4
K11-060/3	60	70	66	5.3	7	7	0.4
K11-063	63	73.6	66	5	7	7	0.4
K11-063/1	63.5	76.12	70.2	6.35	9.52	9.52	0.4
K11-065	65	75	72	6.3	10	10	0.4
K11-070	70	80	76	6	9	9	0.4
K11-070/1	70	80.6	73	5.3	7	7	0.4
K11-075	75	87.2	81	7.2	12	12	0.4
K11-080	80	90	86	6	9	9	0.4
K11-080/1	80	92.2	86	7.2	12	12	0.4
K11-085	85	98	92	7.5	11.5	11.5	0.4
K11-090	90	100	96	6	9	9	0.6
K11-090/1	90	102.2	96	7.2	12	12	0.6
K11-095	95	107.2	101	7.2	12	12	0.6
K11-100	100	112.2	106	7.2	12	12	0.6
K11-110	110	125	120	9.5	14	14	0.6
K11-114	114.3	133.35	123.45	9.52	14.27	14.27	0.6
K11-115	115	127.2	121	7.2	12	12	0.6
K11-120	120	132.2	126	7.2	12	12	0.6
K11-125	125	140	135	9.5	14	14	0.6
K11-140/1	140	155	147.5	10.2	16	16	0.6
K11-140	140	155	150	9.5	14	14	0.6
K11-150	150	165	158.6	10.2	12	12	0.6
K11-160	160	175	167	10.2	16	16	0.6
K11-180	180	200	190	10.2	18	18	0.6
K11-195	195	210	202.5	10.2	16	16	0.6
K11-200	200	220	210	10.2	18	18	0.8
K11-210	210	230	220	10.2	18	18	0.8
K11-220	220	240	233.5	12.5	18	18	0.8
K11-240	240	260	250	10.2	18	18	0.8
K11-260	260	280	270.5	10.2	18	18	0.8
K11-290	290	310	300	10.2	18	18	0.8



20 horizontal light gray lines for writing.



K12 - двойной грязесъемник одностороннего действия, который препятствует попаданию инородных частиц в гидравлические системы благодаря конструкции кромок, предотвращая износ и повреждение всех внутренних компонентов, включая уплотнения.

ПРЕИМУЩЕСТВА ПРОДУКТА

- Превосходно очищает
- Аксиально-открытая, удобная конструкция канавки
- Применяется в тяжелых условиях эксплуатации благодаря хорошим механическим свойствам материала полиуретана.
- Кромка грязесъемника надежно удаляет грязь и оставляет слой смазки на втянутом штоке.
- Компактная конструкция
- Двойная кромка обеспечивает дополнительную защиту от попадания частиц в цилиндр

ПРИМЕНЕНИЕ

Строительная техника, вилочные погрузчики, сельскохозяйственная техника, опорные цилиндры и стандартные цилиндры.

МАТЕРИАЛ	КОД	
ПУ	95 SHORE A	PU9501
СТАЛЬ	ST37	FE9901

УСЛОВИЯ ЭКСПЛУАТАЦИИ

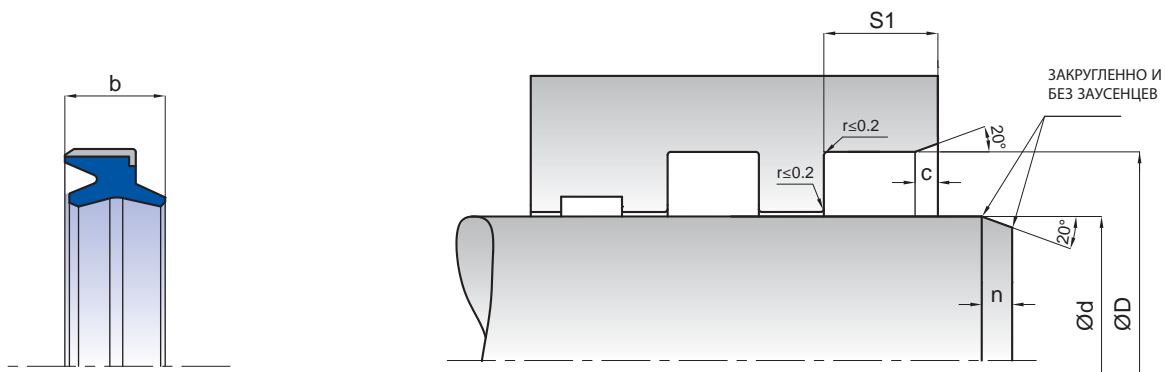
СРЕДА	Минеральные масла (DIN 51524)	HFA и HFB	HFC
ТЕМПЕРАТУРА	-30°C +100°C	+5°C +50°C	-30°C +40°C
СКОРОСТЬ	≤1.0 m/sec	≤1.0 m/sec	≤1.0 m/sec

Примечание: Приведенные выше данные являются максимальными значениями и не могут быть использованы одновременно.

ШЕРОХОВАТОСТЬ ПОВЕРХНОСТИ	Ra	Rmax
Поверхность Скольжения Ød	≤0.4 µm	≤3.2 µm
Глубина Канавки ØD	≤1.6 µm	≤10 µm
Ширина Канавки S1	≤3.2 µm	≤16 µm

УСТАНОВКА

Грязесъемник запрессовывается в аксиально-открытый корпус. При этом необходимо использовать специальное оборудование. Очень важно, чтобы монтажные инструменты были из мягкого материала и не имели острых краев. Перед установкой грязесъемник должен быть смазан маслом системы.



KASTAŞ NO	d (f8)	D (H8)	S1 (-0/+0.3)	b	c
K12-020	20	32	6	9	0.6
K12-025	25	37	6	9	0.6
K12-030	30	42	6	9	0.6
K12-032	32	44	7	10	0.6
K12-035	35	47	7	10	0.6
K12-040	40	52	7	10	0.6
K12-045	45	57	7	10	0.6
K12-050	50	62	7	10	0.6
K12-055	55	69	8	11	0.8
K12-060	60	74	8	11	0.8
K12-065	65	79	8	11	0.8
K12-070	70	84	8	11	0.8
K12-075	75	89	8	11	0.8
K12-080	80	94	8	11	0.8
K12-085	85	99	8	12	0.8
K12-090	90	104	8	11	0.8
K12-095	95	109	8	12	0.8
K12-100	100	114	8	11	0.8
K12-105	105	121	9	12.5	1
K12-110	110	126	9	12	1
K12-115	115	131	9	12	1
K12-120	120	136	9	12	1
K12-130	130	146	9	12	1
K12-140	140	160	10	14	1.2



K27 - двойной грязесъемник одностороннего действия, который препятствует попаданию инородных частиц в гидравлические цилиндры. Кромка спроектирована особым образом – она надежно удаляет грязь, но оставляет слой смазки на штоке.

ПРЕИМУЩЕСТВА ПРОДУКТА

- Хорошо очищает
- Широкий диапазон размеров
- Не скручивается в корпусе
- Кромка грязесъемника надежно удаляет грязь и оставляет слой смазки на втянутом штоке.
- Двойная кромка обеспечивает дополнительную защиту от попадания частиц в цилиндр
- Легко монтируется

ПРИМЕНЕНИЕ

Строительная техника, вилочные погрузчики, литьевые машины, сельскохозяйственная техника и стандартные цилиндры.

МАТЕРИАЛ	КОД	
NBR	90 SHORE A	NB9001
PU	92 SHORE A	PU9201

УСЛОВИЯ ЭКСПЛУАТАЦИИ

NBR

СРЕДА	Минеральные масла (DIN 51524)	HFA и HFB	HFC
ТЕМПЕРАТУРА	-30°C +105°C	+5°C +60°C	-30°C +60°C
СКОРОСТЬ	≤1.0 m/sec	≤1.0 m/sec	≤1.0 m/sec

PU

СРЕДА	Минеральные масла (DIN 51524)	HFA и HFB	HFC
ТЕМПЕРАТУРА	-30°C +100°C	+5°C +50°C	-30°C +40°C
СКОРОСТЬ	≤1.0 m/sec	≤1.0 m/sec	≤1.0 m/sec

Примечание: Приведенные выше данные являются максимальными значениями и не могут быть использованы одновременно.

ШЕРОХОВАТОСТЬ ПОВЕРХНОСТИ Ra Rmax

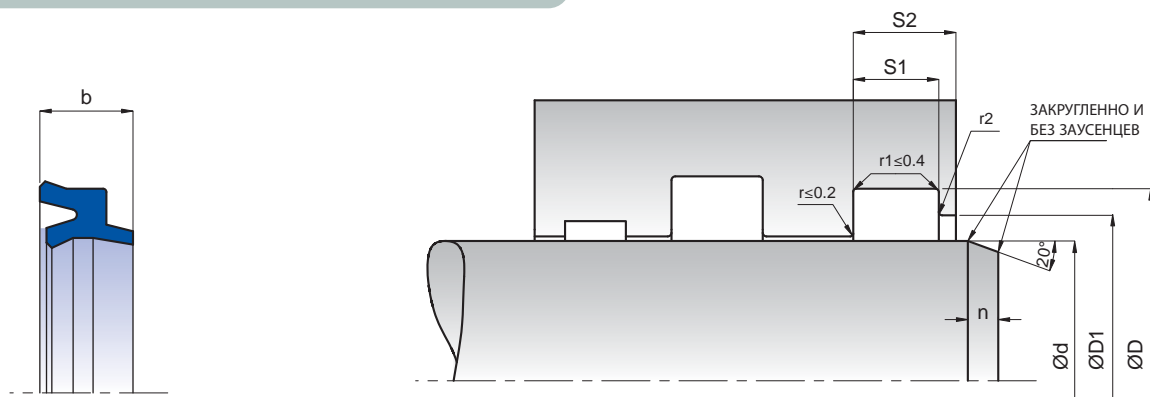
Поверхность Скольжения Ød	≤0.4 µm	≤3.2 µm
Глубина Канавки ØD	≤1.6 µm	≤10 µm
Ширина Канавки S1	≤3 µm	≤16 µm

УСТАНОВКА

Как правило, грязесъемник легко устанавливается в неразъемный корпус, при этом его необходимо изогнуть в форму почки. Очень важно, чтобы монтажные инструменты были из мягкого материала и не имели острых краев. Перед установкой грязесъемник должен быть смазан маслом системы.

ПРИМЕЧАНИЯ

Двойной грязесъемник K27 необходимо использовать в комбинации с соответствующими уплотнениями штока, чтобы избежать гидродинамического давления или падения давления. Между уплотнением и грязесъемником необходимо сделать отверстие для предотвращения повышения давления (см. в разделе Гидравлические уплотнительные элементы - Примеры конструкций). Грязесъемники K27 могут изготавливаться на заказ из материала FKM для применения в специальных условиях, требующих высоких температур.



КАСТАŞ NO	NBR	PU	d (f8)	D (H10)	D1 (H11)	S1 (-0/+0.2)	S2	b	r2
K27-016	NBR		16	22	19	3.8	5.8	5.5	0.5
K27-020	NBR	PU	20	28.6	23	5.3	7.3	7	1
K27-025	NBR	PU	25	33.6	28	5.3	7.3	7	1
K27-028	NBR	PU	28	36.6	31	5.3	7.3	7	1
K27-030	NBR	PU	30	38.6	33	5.3	7.3	7	1
K27-035	NBR	PU	35	43.6	38	5.3	7.3	7	1
K27-036	NBR	PU	36	44.6	39	5.3	7.3	7	1
K27-040	NBR	PU	40	48.6	43	5.3	7.3	7	1
K27-045	NBR	PU	45	55.6	48	5.3	7.3	7	1
K27-050	NBR	PU	50	60.6	53	5.3	7.3	7	1
K27-050/2	NBR	PU	50	58.6	53	5.3	7.3	7	1
K27-055	NBR	PU	55	65.6	58	5.3	7.3	7	1
K27-060	NBR	PU	60	70.6	63	5.3	7.3	7	1
K27-063	NBR	PU	63	71.6	66	5.3	7.3	7	1
K27-063/1	NBR	PU	63	73.6	66	5.3	7.3	7	1
K27-065	NBR	PU	65	75.6	68	5.3	7.3	7	1
K27-070	NBR	PU	70	80.6	73	5.3	7.3	7	1
K27-075	NBR	PU	75	87.2	81	7.1	9.1	12	1
K27-080	NBR	PU	80	92.2	86	7.1	9.1	12	1
K27-085	NBR	PU	85	97.2	91	7.1	9.1	12	1
K27-090	NBR	PU	90	102.2	96	7.1	9.1	12	1
K27-095	NBR	PU	95	107.2	101	7.1	9.1	12	1
K27-115	NBR	PU	115	127.2	121	7.1	9.1	12	1
K27-125	NBR	PU	125	140.2	110	7.6	9.6	9.5	1
K27-135	NBR	PU	135	147.2	141	7.1	9.1	12	1
K27-155	NBR	PU	155	167.2	161	7.1	9.1	12	1
K27-160	NBR	PU	160	172.2	166	7.1	9.1	12	1
K27-185	NBR	PU	185	197.2	191	7.1	9.1	12	1
K27-215	NBR	PU	215	227.2	221	7.1	9.1	12	1
K27-240	NBR	PU	240	255.2	247	7.1	9.1	12	1
K27-280	NBR		280	305	292	15.8	17.8	22.5	1



K703 – грязесъемник одностороннего действия, состоящий из двух частей: одного специально спроектированного профильного кольца из PTFE и кольцевого уплотнения в качестве усилительного элемента. K703 препятствует попаданию инородных частиц в гидравлические системы, предотвращая износ и повреждение всех внутренних компонентов, включая уплотнения.

ПРЕИМУЩЕСТВА ПРОДУКТА

- Низкий коэффициент трения, скольжение без рывков
- Длительный срок службы
- Высокая скорость скольжения
- Компактная конструкция
- Широкий диапазон температур и химических веществ в зависимости от материала кольцевого уплотнения
- Широкий диапазон размеров

ПРИМЕНЕНИЕ

Мобильная гидравлика, литьевые машины для литья алюминия и промышленное оборудование.

МАТЕРИАЛ		КОД
NBR	70 SHORE A	NB7001
PTFE		PT6003

УСЛОВИЯ ЭКСПЛУАТАЦИИ

СРЕДА	Минеральные масла (DIN 51524)	HFA и HFB	HFC
ТЕМПЕРАТУРА	-30°C +105°C	+5°C +60°C	-30°C +60°C
СКОРОСТЬ	≤5.0 m/sec	≤5.0 m/sec	≤5.0 m/sec

Примечание: Приведенные выше данные являются максимальными значениями и не могут быть использованы одновременно.

ШЕРОХОВАТОСТЬ ПОВЕРХНОСТИ	Ra	Rmax
Поверхность Скольжения Ød	≤0.4 µm	≤3.2 µm
Глубина Канавки ØD	≤1.6 µm	≤6.3 µm
Ширина Канавки B	≤3.2 µm	≤16 µm

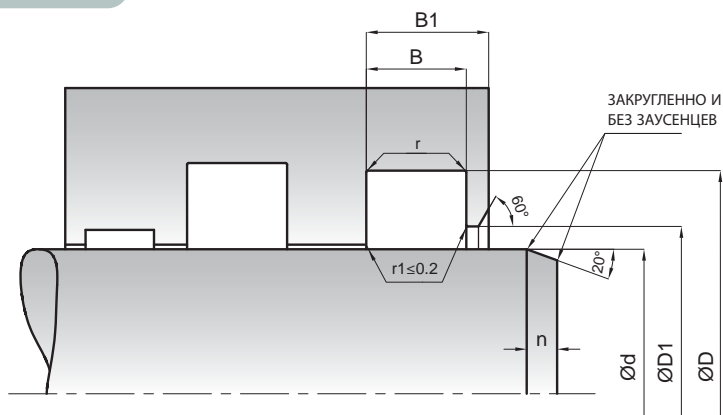
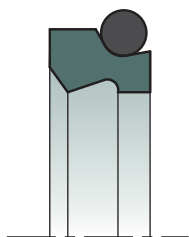
Примечание: рекомендуется, чтобы рабочая поверхность материала составляла от 50% до 90% контактной поверхности.

УСТАНОВКА

Мы рекомендуем использовать специальные монтажные инструменты (см. раздел «Гидравлические уплотнительные элементы Общие сведения об установке»). Очень важно, чтобы монтажные инструменты были из мягкого материала и не имели острых краев. Перед установкой грязесъемник должен быть смазан маслом системы.

ПРИМЕЧАНИЯ

Мы рекомендуем сделать отверстие для уменьшения давления между уплотнением и грязесъемником при использовании грязесъемника K703. Для применения в специальных условиях, требующих высоких температур или стойкости к химическим веществам, уплотнение поршня производится из смеси специальных материалов - PTFE и FKM.



КАСТАŞ NO	d (f8)	D (H9)	D1 (H11)	B (-0/+0.2)	B1	r	O-Ring
K703-020	20	27.6	21.5	4.2	7.2	0.8	21.89x2.62
K703-028	28	35.6	29.5	4.2	7.2	0.8	29.82x2.62
K703-030	30	37.6	31.5	4.2	7.2	0.8	32.99x2.62
K703-032	32	39.6	33.5	4.2	7.2	0.8	34.59x2.62
K703-036/1	36	43.6	37.5	4.2	7.2	0.8	37.77x2.62
K703-040	40	48.8	41.5	6.3	9.3	0.8	44.12x2.62
K703-042	42	49.6	43.5	4.2	7.2	0.8	44.12x2.62
K703-045	45	53.8	46.5	6.3	9.3	0.8	48.90x2.62
K703-050	50	58.8	51.5	6.3	9.3	0.8	53.64x2.62
K703-055	55	63.8	56.5	6.3	9.3	0.8	58.42x2.62
K703-056	56	64.8	57.5	6.3	9.3	0.8	59.99x2.62
K703-060	60	68.8	61.5	6.3	9.3	0.8	63.17x2.62
K703-063	63	71.8	64.5	6.3	9.3	0.8	66.34x2.62
K703-065	65	73.8	66.5	6.3	9.3	0.8	67.95x2.62
K703-070	70	82.2	72	8.1	12.1	1	75.79x3.53
K703-075	75	87.2	77	8.1	12.1	1	78.97x3.53
K703-080	80	92.2	82	8.1	12.1	1	85.32x3.53
K703-085	85	97.2	87	8.1	12.1	1	88.49x3.53
K703-090	90	102.2	92	8.1	12.1	1	94.84x3.53
K703-100	100	112.2	102	8.1	12.1	1	104.37x3.53
K703-105	105	117.2	107	8.1	12.1	1	110.72x3.53
K703-110	110	122.2	112	8.1	12.1	1	113.89x3.53
K703-115	115	127.2	117	8.1	12.1	1	120.24x3.53
K703-120	120	132.2	122	8.1	12.1	1	123.42x3.53
K703-125	125	137.2	127	8.1	12.1	1	129.77x3.53
K703-130	130	142.2	132	8.1	12.1	1	136.12x3.53
K703-135	135	147.2	137	8.1	12.1	1	139.29x3.53
K703-140	140	156	142.5	9.5	14.5	1.5	145.42x5.33
K703-150	150	166	152.5	9.5	14.5	1.5	151.77x5.33
K703-160	160	176	162.5	9.5	14.5	1.5	164.47x5.33
K703-165	165	181	167.5	9.5	14.5	1.5	170.82x5.33
K703-170	170	186	172.5	9.5	14.5	1.5	177.17x5.33
K703-180	180	196	182.5	9.5	14.5	1.5	183.52x5.33
K703-190	190	206	192.5	9.5	14.5	1.5	196.22x5.33
K703-200	200	216	202.5	9.5	14.5	1.5	202.57x5.33
K703-220	220	236	222.5	9.5	14.5	1.5	221.62x5.33
K703-240	240	256	242.5	9.5	14.5	1.5	247.02x5.33
K703-250	250	266	252.5	9.5	14.5	1.5	253.57x5.33
K703-260	260	276	262.5	9.5	14.5	1.5	266.07x5.33
K703-270	270	286	272.5	9.5	14.5	1.5	278.77x5.33
K703-280	280	296	282.5	9.5	14.5	1.5	278.77x5.33
K703-300	300	316	302.5	9.5	14.5	1.5	304.17x5.33
K703-320	320	336	322.5	9.5	14.5	1.5	329.57x5.33
K703-330	330	346	332.5	9.5	14.5	1.5	329.57x5.33
K703-350	350	366	352.5	9.5	14.5	1.5	354.97x5.33
K703-380	380	396	382.5	9.5	14.5	1.5	380.37x5.33
K703-480	480	504	482.5	14	22	1.5	481.46x6.99
K703-500	500	524	502.5	14	22	1.5	506.86x6.99



20 horizontal light gray lines for writing.



СПЕЦИАЛЬНЫЕ УПЛОТНИТЕЛЬНЫЕ ЭЛЕМЕНТЫ



20 horizontal light gray lines for writing.

КОД KASTAS	НАЗВАНИЕ ПРОДУКТА	ЧЕРТЕЖ	ПРИМЕНЕНИЕ	МАТЕРИАЛ	КОД	ДАВЛЕНИЕ (max) bar	ТЕМПЕРАТУРА (max) °C	СКОРОСТЬ СКОЛЬЖЕНИЯ (max) - м/сек	СТРАНИЦА
K14	V-образное уплотнительное кольцо			NBR	NB7001	0.3	-30/+105	12.0 окружная	192
K150	Шевронное кольцо		Шток	ХЛОПКОВАЯ ТКАНЬ NBR	NB8503	250	-30/+80	2.0	196
K151	Шевронное уплотнение для высокого давления		Шток	ХЛОПКОВАЯ ТКАНЬ NBR POM PTFE	NB8503 PM9901 PT6002	250	-30/+80	2.0	198
K152/ K153	Шевронное уплотнение для низкого давления		Шток	ХЛОПКОВАЯ ТКАНЬ NBR POM	NB8503 PM9901	80	-30/+80	2.0	200
K702	Уплотнение штока для вращающихся устройств		Шток	NBR PTFE	NB7001 PT6003	300	-30/+105	5.0 окружная	202
K752	Уплотнение поршня для вращающихся устройств		Поршень	NBR PTFE	NB7001 PT6003	300	-30/+105	5.0 окружная	204



K14 – это V-образное уплотнительное кольцо, предназначенное для использования в устройствах с вращающимся валом.

ПРЕИМУЩЕСТВА ПРОДУКТА

- Легко устанавливается и занимает мало места
- Работает даже на некачественных поверхностях
- V-образное уплотнительное кольцо одного размера может использоваться для валов с различными диаметрами
- Низкий коэффициент трения
- Экономически выгодное уплотнение

ПРИМЕНЕНИЕ

Концевые выключатели электродвигателей, сельскохозяйственная техника, автомобильная техника и специальные устройства вращающихся систем.

МАТЕРИАЛ	КОД	
NBR	70 SHORE A	NB7001

УСЛОВИЯ ЭКСПЛУАТАЦИИ		
СРЕДА	Вода и пар/ Смазочный материал	
ТЕМПЕРАТУРА	+5°C	-30°C
	+105°C	+105°C
ДАВЛЕНИЕ	0.3 Bar	0.3 Bar
ОКРУЖНАЯ СКОРОСТЬ	≤12.0 m/sec	≤12.0 m/sec

Примечание: Приведенные выше данные являются максимальными значениями и не могут быть использованы одновременно.

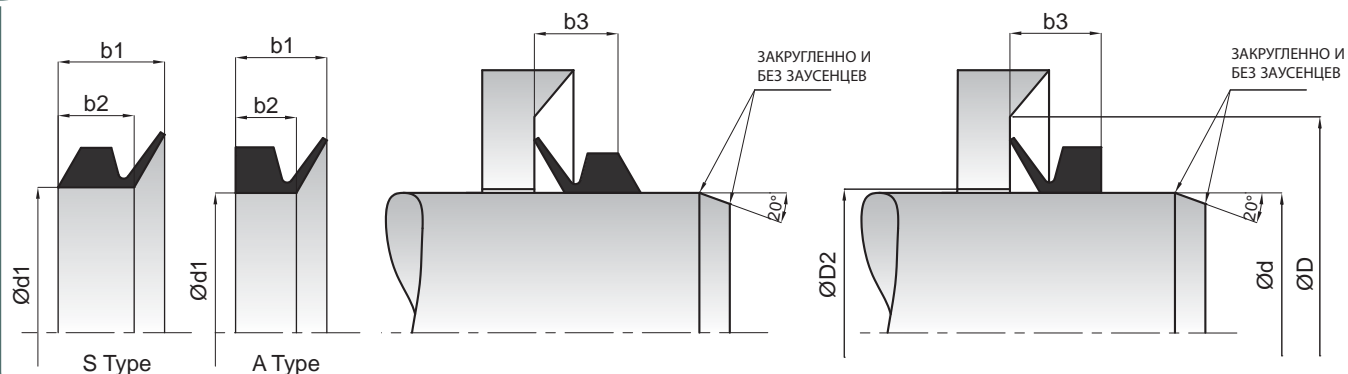
ШЕРОХОВАТОСТЬ ПОВЕРХНОСТИ	Ra	Rmax
Поверхность Скольжения	≤0.8 μm	≤3 μm
Глубина Канавки	≤1.8 μm	≤6.3 μm
Ширина Канавки	≤5 μm	≤18 μm

УСТАНОВКА

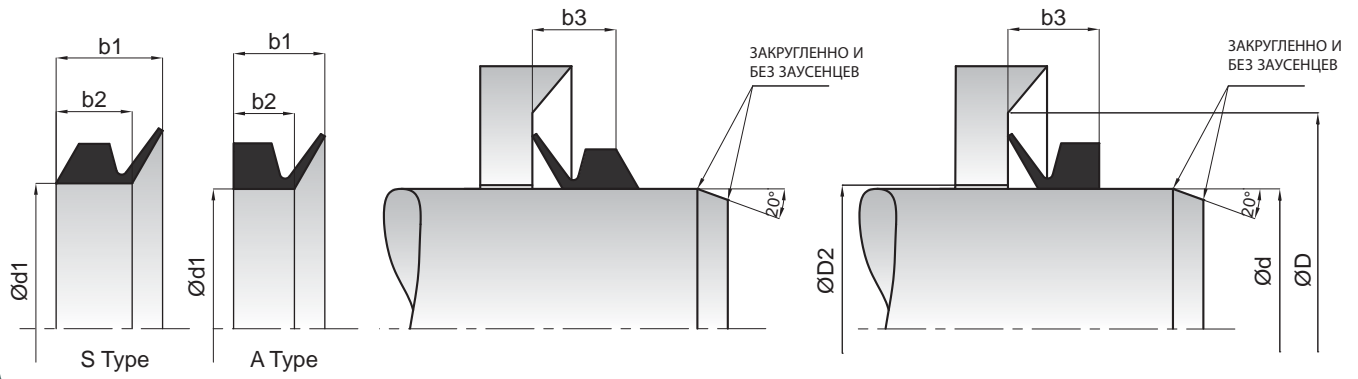
V-образное уплотнительное кольцо устанавливается легко и быстро. Кольцо растягивают и надевают на вал. Затем его устанавливают в нужное положение с помощью «круглых» отверток или аналогичного инструмента. Очень важно, чтобы монтажные инструменты были из мягкого материала и не имели острых краев. Перед установкой уплотнительный элемент должен быть смазан маслом системы.

ПРИМЕЧАНИЯ

Для применения в специальных условиях, требующих высоких температур V-образные уплотнительные кольца могут быть произведены из материала FKM.



KASTAŞ NO	d	D min	Ød1	b1	b2	b3	D2 max.
K14-010 A	9.5-11.5	d+9	9	5.5	3.4	4.5±0.6	d+2
K14-010 S	9.5-11.5	d+9	9	7.7	5.6	6.7±0.6	d+2
K14-012 A	11.5-13.5	d+9	10.5	5.5	3.4	4.5±0.6	d+2
K14-012 S	11.5-13.5	d+9	10.5	7.7	5.6	6.7±0.6	d+2
K14-014 A	13.5-15.5	d+9	12.5	5.5	3.4	4.5±0.6	d+2
K14-014 S	13.5-15.5	d+9	12.5	7.7	5.6	6.7±0.6	d+2
K14-016 A	15.5-17.5	d+9	14	5.5	3.4	4.5±0.6	d+2
K14-016 S	15.5-17.5	d+9	14	7.7	5.6	6.7±0.6	d+2
K14-018 A	17.5-19	d+9	16	5.5	3.4	4.5±0.6	d+2
K14-018 S	17.5-19	d+9	16	7.7	5.6	6.7±0.6	d+2
K14-020 A	19-21	d+12	18	7.5	4.7	6.0±0.8	d+2
K14-020 S	19-21	d+12	18	10.5	7.9	9.0±0.8	d+2
K14-025 A	24-27	d+12	22	7.5	4.7	6.0±0.8	d+2
K14-025 S	24-27	d+12	22	10.5	7.9	9.0±0.8	d+2
K14-030 A	29-31	d+12	27	7.5	4.7	6.0±0.8	d+3
K14-030 S	29-31	d+12	27	10.5	7.9	9.0±0.8	d+3
K14-032 A	31-33	d+12	29	7.5	4.7	6.0±0.8	d+3
K14-032 S	31-33	d+12	29	10.5	7.9	9.0±0.8	d+3
K14-035 A	33-36	d+12	31	7.5	4.7	6.0±0.8	d+3
K14-035 S	33-36	d+12	31	10.5	7.9	9.0±0.8	d+3
K14-038 A	36-38	d+12	34	7.5	4.7	6.0±0.8	d+3
K14-038 S	36-38	d+12	34	10.5	7.9	9.0±0.8	d+3
K14-040 A	38-43	d+12	36	9	5.5	7.0±1.0	d+3
K14-040 S	38-43	d+15	36	13	9.5	11.0±1.0	d+3
K14-045 A	43-48	d+15	40	9	5.5	7.0±1.0	d+3
K14-045 S	43-48	d+15	40	13	9.5	11.0±1.0	d+3
K14-050 A	48-53	d+15	45	9	5.5	7.0±1.0	d+3
K14-050 S	48-53	d+15	45	13	9.5	11.0±1.0	d+3
K14-055 A	53-58	d+15	49	9	5.5	7.0±1.0	d+3
K14-055 S	53-58	d+15	49	13	9.5	11.0±1.0	d+3
K14-060 A	58-63	d+15	54	9	5.5	7.0±1.0	d+3
K14-060 S	58-63	d+15	54	13	9.5	11.0±1.0	d+3
K14-065 A	63-68	d+15	58	9	5.5	7.0±1.0	d+3
K14-065 S	63-68	d+15	58	13	9.5	11.0±1.0	d+3
K14-070 A	68-73	d+18	63	11	6.8	9.0±1.2	d+4
K14-070 S	68-73	d+18	63	15.5	11.3	13.5±1.2	d+4
K14-075 A	73-78	d+18	67	11	6.8	9.0±1.2	d+4
K14-075 S	73-78	d+18	67	15.5	11.3	13.5±1.2	d+4
K14-080 A	78-83	d+18	72	11	6.8	9.0±1.2	d+4
K14-080 S	78-83	d+18	72	15.5	11.3	13.5±1.2	d+4
K14-085 A	83-88	d+18	76	11	6.8	9.0±1.2	d+4
K14-085 S	83-88	d+18	76	15.5	11.3	13.5±1.2	d+4
K14-090 A	88-93	d+18	81	11	6.8	9.0±1.2	d+4
K14-090 S	88-93	d+18	81	15.5	11.3	13.5±1.2	d+4
K14-095 A	93-98	d+18	85	11	6.8	9.0±1.2	d+4
K14-095 S	93-98	d+18	85	15.5	11.3	13.5±1.2	d+4
K14-100 A	98-105	d+18	90	11	6.8	9.0±1.2	d+4
K14-100 S	98-105	d+18	90	15.5	11.3	13.5±1.2	d+4
K14-110 A	105-115	d+21	99	12.8	7.9	10.5±1.5	d+4



KASTAŞ NO	d	D min	Ød1	b1	b2	b3	D2 max.
K14-110 S	105-115	d+21	99	18	13.1	15.5±1.5	d+4
K14-120 A	115-125	d+21	108	12.8	7.9	10.5±1.5	d+4
K14-120 S	115-125	d+21	108	18	13.1	15.5±1.5	d+4
K14-130 A	125-135	d+21	117	12.8	7.9	10.5±1.5	d+4
K14-130 S	125-135	d+21	117	18	13.1	15.5±1.5	d+4
K14-140 A	135-145	d+21	126	12.8	7.9	10.5±1.5	d+4
K14-140 S	135-145	d+21	126	18	13.1	15.5±1.5	d+4



20 horizontal light gray lines for writing.



K150 – шевронное кольцо одностороннего действия, специально предназначенное для работы в воде, водомасляных смесях и изготовлено из специально разработанной упрочненной хлопковой ткани и нитрильного каучука.

ПРЕИМУЩЕСТВА ПРОДУКТА

- Стойкое к перепадам давления
- Длительный срок службы
- Работает в воде и водомасляной среде
- Регулируемый монтаж

ПРИМЕНЕНИЕ

Горное оборудование и очистное оборудование, работающее при высоком давлении.

МАТЕРИАЛ	КОД
ХЛОПКОВАЯ ТКАНЬ NBR	NB8503

УСЛОВИЯ ЭКСПЛУАТАЦИИ	
СРЕДА	Вода и водомасляная смесь
ТЕМПЕРАТУРА	-30°C +80°C
ДАВЛЕНИЕ	≤250 Bar
СКОРОСТЬ	≤2.0 m/sec

Примечание: Приведенные выше данные являются максимальными значениями и не могут быть использованы одновременно.

ШЕРОХОВАТОСТЬ ПОВЕРХНОСТИ	Ra	Rmax
Поверхность Скольжения Ød	≤0.3 µm	≤4 µm
Глубина Канавки ØD	≤1.5 µm	≤10 µm

Примечание: рекомендуется, чтобы рабочая поверхность материала составляла от 50% до 90% контактной поверхности.

УСТАНОВКА

Шевронное кольцо K150 используется в разъемном корпусе. Очень важно, чтобы монтажные инструменты были из мягкого материала и не имели острых краев. Перед установкой уплотнительный элемент должен быть смазан маслом системы.

ПРИМЕЧАНИЯ

Благодаря специально разработанной упрочненной хлопковой ткани с нитрильным каучуком срок службы намного дольше, чем у обычных уплотнений из хлопковой ткани.



K151 – шевронное уплотнение одностороннего действия, которое состоит из трех частей: одного нажимного кольца из термопластичного материала, одного уплотнительного элемента из специально разработанной упрочненной хлопковой ткани с нитрильным каучуком и одного опорного кольца из PTFE.

ПРЕИМУЩЕСТВА ПРОДУКТА

- Стойкое к перепадам давления
- Длительный срок службы
- Работает в воде и водомасляной среде
- Легко монтируется

ПРИМЕНЕНИЕ

Очистное оборудование, работающее при высоком давлении.

МАТЕРИАЛ	КОД
ХЛОПКОВАЯ ТКАНЬ NBR	NB8503
РОМ	PM9901
PTFE	PT6002

УСЛОВИЯ ЭКСПЛУАТАЦИИ

СРЕДА	Минеральные масла, вода и водомасляная смесь
ТЕМПЕРАТУРА	-30°C +80°C
ДАВЛЕНИЕ	≤250 Bar
СКОРОСТЬ	≤2.0 m/sec

Примечание: Приведенные выше данные являются максимальными значениями и не могут быть использованы одновременно.

ШЕРОХОВАТОСТЬ ПОВЕРХНОСТИ

	Ra	Rmax
Поверхность Скольжения Ød	≤0.3 µm	≤4 µm
Глубина Канавки ØD	≤1.5 µm	≤10 µm
Ширина Канавки B	≤3 µm	≤16 µm

Примечание: рекомендуется, чтобы рабочая поверхность материала составляла от 50% до 90% контактной поверхности.

УСТАНОВКА

Шевронное уплотнение K151 используется в разъемном корпусе. Очень важно, чтобы монтажные инструменты были из мягкого материала и не имели острых краев. Перед установкой уплотнительный элемент должен быть смазан маслом системы.

ПРИМЕЧАНИЯ

Благодаря специально разработанной упрочненной хлопковой ткани с нитрильным каучуком срок службы намного дольше, чем у обычных уплотнений из хлопковой ткани.



K152 – шевронное уплотнение одностороннего действия для низкого давления изготовлено из уплотнительного элемента из специально разработанной упрочненной хлопковой ткани с нитрильным каучуком.

K153 - шевронное уплотнение одностороннего действия для низкого давления, состоящее из двух частей: одного уплотнительного элемента из специально разработанной упрочненной хлопковой ткани с нитрильным каучуком и нажимного кольца из термопластичного материала.

ПРЕИМУЩЕСТВА ПРОДУКТА

- Стойкое к перепадам давления
- Длительный срок службы
- Работает в воде и водомасляной среде
- Легко монтируется

ПРИМЕНЕНИЕ

Очистное оборудование, работающее при высоком давлении.

МАТЕРИАЛ	КОД
ХЛОПКОВАЯ ТКАНЬ NBR	NB8503
РОМ	PM9901

УСЛОВИЯ ЭКСПЛУАТАЦИИ	
СРЕДА	Вода и водомасляная смесь
ТЕМПЕРАТУРА	-30°C +80°C
ДАВЛЕНИЕ	≤80 Bar
СКОРОСТЬ	≤2.0 m/sec

Примечание: Приведенные выше данные являются максимальными значениями и не могут быть использованы одновременно.

ШЕРОХОВАТОСТЬ ПОВЕРХНОСТИ	Ra	Rmax
Поверхность Скольжения Ød	≤0.3 µm	≤4 µm
Глубина Канавки ØD	≤1.5 µm	≤10 µm
Ширина Канавки B	≤3.0 µm	≤16 µm

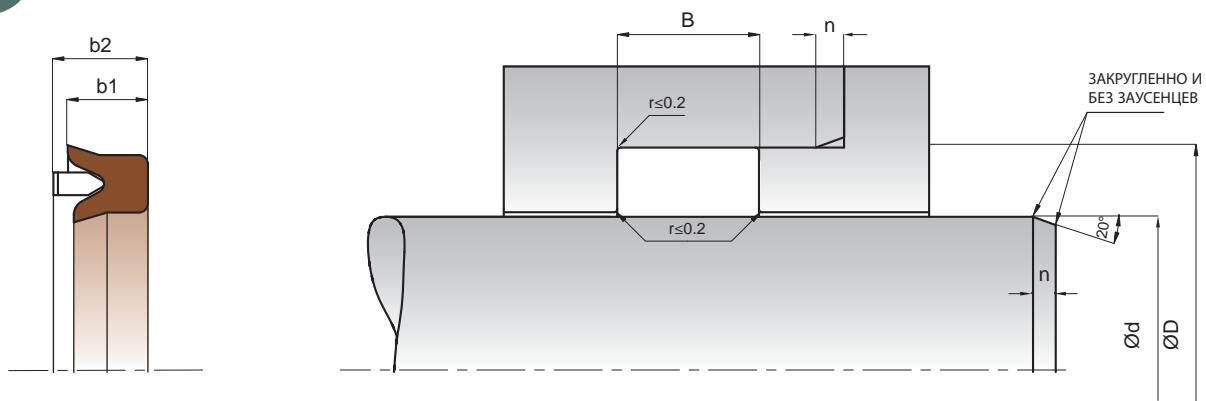
Примечание: рекомендуется, чтобы рабочая поверхность материала составляла от 50% до 90% контактной поверхности.

УСТАНОВКА

Шевронные уплотнения K152 и K153 используются в разъемном корпусе. Очень важно, чтобы монтажные инструменты были из мягкого материала и не имели острых краев. Перед установкой уплотнительный элемент должен быть смазан маслом системы.

ПРИМЕЧАНИЯ

Благодаря специально разработанной упрочненной хлопковой ткани с нитрильным каучуком срок службы намного дольше, чем у обычных уплотнений из хлопковой ткани.



KASTAŞ NO	d (f7)	D (H9)	b1	B (-0/+0.2)	n
K152-012	12	20	5.3	5.8	5
K152-014	14	22	5.5	6	5
K152-016	16	24	5.5	6	5
K152-018	18	26	5.5	6	5
K152-020	20	28	5.5	6	5
K152-022	22	30	5.5	6	5
K152-024	24	32	5.3	5.8	5
K152-042	42	50	5.5	6	5
KASTAŞ NO	d (f7)	D (H9)	b2	B (-0/+0.2)	n
K153-014	14	22	6.5	7	5
K153-022	22	30	6.5	7	5
K153-024	24	32	6.3	6.8	5



K702 - комплект уплотнений двустороннего действия, состоящий из двух частей: одного профильного кольца из специальной смеси материала PTFE и резинового кольца в качестве усиливающего элемента.

ПРЕИМУЩЕСТВА ПРОДУКТА

- Может использоваться при высоком давлении и низкой угловой скорости
- Низкий коэффициент трения, скольжение без рывков
- Простая конструкция канавки
- Длительный срок службы
- Высокая скорость скольжения
- Широкий диапазон температур и химических веществ в зависимости от материала кольцевого уплотнения
- Минимальный статический и динамический коэффициент трения при минимальной потере энергии и рабочей температуре

ПРИМЕНЕНИЕ

Мобильная гидравлика, грейферы и шарниры.

МАТЕРИАЛ	КОД	
NBR	70 SHORE A	NB7001
PTFE		PT6003

УСЛОВИЯ ЭКСПЛУАТАЦИИ

СРЕДА	Минеральные масла (DIN 51524)	HFA и HFB	HFC
ТЕМПЕРАТУРА	-30°C +105°C	+5°C +60°C	-30°C +60°C
ДАВЛЕНИЕ	≤300 Bar	≤300 Bar	≤300 Bar
ОКРУЖНАЯ СКОРОСТЬ	≤5.0 m/sec	≤5.0 m/sec	≤5.0 m/sec

Примечание: Приведенные выше данные являются максимальными значениями и не могут быть использованы одновременно.

ШЕРОХОВАТОСТЬ ПОВЕРХНОСТИ	Ra	Rmax
Поверхность Скольжения Ød	≤0.2 µm	≤2.0 µm
Глубина Канавки ØD	≤1.6 µm	≤6.3 µm
Ширина Канавки B	≤3.2 µm	≤16 µm

Примечание: рекомендуется, чтобы рабочая поверхность материала составляла от 50% до 90% контактной поверхности.

УСТАНОВКА

Мы рекомендуем использовать специальные монтажные инструменты (см. раздел «Гидравлические уплотнительные элементы Общие сведения об установке»). Очень важно, чтобы монтажные инструменты были из мягкого материала и не имели острых краев. Перед установкой уплотнительный элемент должен быть смазан маслом системы.

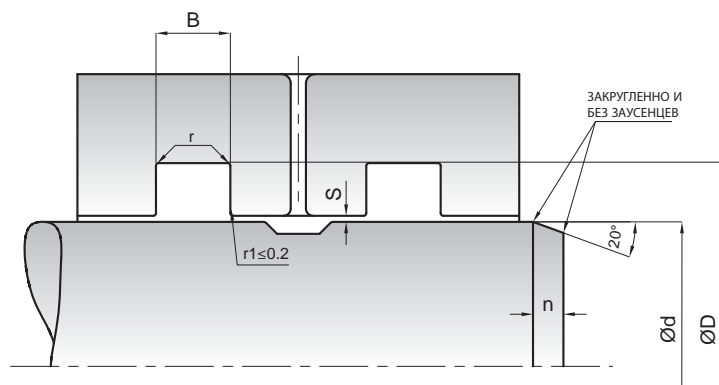
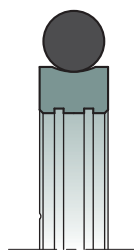
ПРИМЕЧАНИЯ

Для применения в специальных условиях, требующих высоких температур или стойкости к химическим веществам, уплотнение штока производится из смеси специальных материалов - PTFE и FKM. Допустимые значения уплотнительного зазора уплотнения штока для вращающихся устройств K702 приведены в таблице ниже.

ДОПУСТИМЫЙ УПЛОТНИТЕЛЬНЫЙ ЗАЗОР

B (mm)	Smax (mm)		
	100 bar	200 bar	300 bar
2.2	0.15	0.10	0.075
3.2	0.20	0.15	0.10
4.2	0.20	0.15	0.10
6.3	0.30	0.20	0.15
8.1	0.30	0.20	0.15

Примечание: Максимальное значение уплотнительного зазора, которое возникает на негерметичной стороне уплотнения, имеет существенное значение для функции уплотнения, поэтому, очень важно использовать значение S ниже, чем вышеуказанные числа.



KASTAŞ NO	d (f8)	D (H9)	B (-0/+0.2)	r	n	O-Ring
K702-012	12	16.9	2.2	0.4	2.0	14.00x1.78
K702-015	15	19.9	2.2	0.4	2.0	17.17x1.78
K702-020	20	27.5	3.2	0.6	2.5	21.89x2.62
K702-020/1	20	24.9	2.2	0.4	2.0	21.95x1.78
K702-025	25	32.5	3.2	0.6	2.5	28.25x2.62
K702-025/1	25.4	32.9	3.2	0.6	2.5	28.25x2.62
K702-030	30	37.5	3.2	0.6	2.5	33.00x2.62
K702-035	35	42.5	3.2	0.6	2.5	37.77x2.62
K702-040	40	51	4.2	0.8	3.5	44.04x3.53
K702-045	45	56	4.2	0.8	3.5	50.39x3.53
K702-050	50	61	4.2	0.8	3.5	53.57x3.53
K702-055	55	66	4.2	0.8	3.5	59.92x3.53
K702-060	60	71	4.2	0.8	3.5	65.10x3.53
K702-060/1	60	75.5	6.3	1.2	5	66.04x5.33
K702-065	65	76	4.2	0.8	3.5	69.44x3.53
K702-070	70	81	4.2	0.8	3.5	75.79x3.53
K702-075	75	86	4.2	0.8	3.5	78.97x3.53
K702-080	80	91	4.2	0.8	3.5	85.32x3.53
K702-085	85	96	4.2	0.8	3.5	88.49x3.53
K702-090	90	101	4.2	0.8	3.5	94.84x3.53
K702-095	95	106	4.2	0.8	3.5	101.19x3.53
K702-100	100	111	4.2	0.8	3.5	104.37x3.53
K702-105	105	116	4.2	0.8	3.5	110.72x3.53
K702-110	110	121	4.2	0.8	3.5	113.90x3.53
K702-115	115	126	4.2	0.8	3.5	120.24x3.53
K702-120	120	131	4.2	0.8	3.5	123.40x3.53
K702-125	125	136	4.2	0.8	3.5	129.77x3.53
K702-130	130	141	4.2	0.8	3.5	136.12x3.53
K702-140	140	151	4.2	0.8	3.5	145.64x3.53
K702-145	145	156	4.2	0.8	3.5	148.82x3.53
K702-150/1	150	165.5	6.3	1.2	5	158.12x5.33
K702-160	160	171	4.2	0.8	3.5	164.70x3.53
K702-170	170	181	4.2	0.8	3.5	171.05x3.53
K702-180	180	191	4.2	0.8	3.5	183.75x3.53
K702-200	200	215.5	6.3	1.2	5	208.92x5.33
K702-210	210	225.5	6.3	1.2	5	215.27x5.33
K702-220	220	235.5	6.3	1.2	5	227.97x5.33
K702-240	240	255.5	6.3	1.2	5	247.02x5.33
K702-250	250	265.5	6.3	1.2	5	253.57x5.33
K702-300	300	321	8.1	1.6	6.5	304.17x6.99



K752 - комплект уплотнений двустороннего действия, состоящий из двух частей: одного профильного кольца из специальной смеси материала PTFE и резинового кольца в качестве усилительного элемента.

ПРЕИМУЩЕСТВА ПРОДУКТА

- Может использоваться при высоком давлении и низкой угловой скорости
- Низкий коэффициент трения, скольжение без рывков
- Простая конструкция канавки
- Длительный срок службы
- Высокая скорость скольжения
- Широкий диапазон температур и химических веществ в зависимости от материала кольцевого уплотнения
- Минимальный статический и динамический коэффициент трения при минимальной потере энергии и рабочей температуре

ПРИМЕНЕНИЕ

Мобильная гидравлика, грейферы и шарниры.

МАТЕРИАЛ	КОД	
NBR	70 SHORE A	NB7001
PTFE		PT6003

УСЛОВИЯ ЭКСПЛУАТАЦИИ

СРЕДА	Минеральные масла (DIN 51524)	HFA и HFB	HFC
ТЕМПЕРАТУРА	-30°C +105°C	+5°C +60°C	-30°C +60°C
ДАВЛЕНИЕ	≤300 Bar	≤300 Bar	≤300 Bar
ОКРУЖНАЯ СКОРОСТЬ	≤5.0 m/sec	≤5.0 m/sec	≤5.0 m/sec

Примечание: Приведенные выше данные являются максимальными значениями и не могут быть использованы одновременно.

ШЕРОХОВАТОСТЬ ПОВЕРХНОСТИ	Ra	Rmax
Поверхность Скольжения ØD	≤0.2 µm	≤2.0 µm
Глубина Канавки Ød	≤1.6 µm	≤6.3 µm
Ширина Канавки B	≤3.2 µm	≤16 µm

Примечание: рекомендуется, чтобы рабочая поверхность материала составляла от 50% до 90% контактной поверхности.

УСТАНОВКА

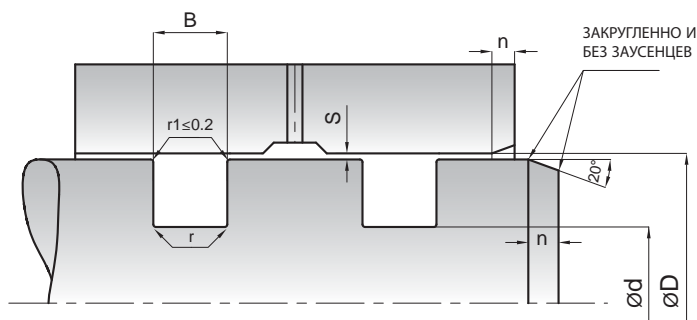
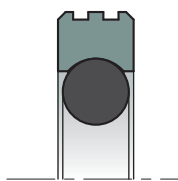
Мы рекомендуем использовать специальные монтажные инструменты (см. раздел «Гидравлические уплотнительные элементы Общие сведения об установке»). Очень важно, чтобы монтажные инструменты были из мягкого материала и не имели острых краев. Перед установкой уплотнительный элемент должен быть смазан маслом системы.

ПРИМЕЧАНИЯ

Для применения в специальных условиях, требующих высоких температур или стойкости к химическим веществам, уплотнение поршня производится из смеси специальных материалов - PTFE и FKM. Допустимые значения уплотнительного зазора уплотнения поршня для вращающихся устройств K752 приведены в таблице ниже.

B (mm)	ДОПУСТИМЫЙ УПЛОТНИТЕЛЬНЫЙ ЗАЗОР Smax (mm)		
	100 bar	200 bar	300 bar
2.2	0.15	0.10	0.075
3.2	0.20	0.15	0.10
4.2	0.20	0.15	0.10
6.3	0.30	0.20	0.15
8.1	0.30	0.20	0.15

Примечание: Максимальное значение уплотнительного зазора, которое возникает на негерметичной стороне уплотнения, имеет существенное значение для функции уплотнения, поэтому, очень важно использовать значение S ниже, чем вышеуказанные числа.



KASTAŞ NO	D (H8)	Ød (h9)	B (-0/+0.2)	r	n	O-Ring
K752-015	15	10.1	2.2	0.4	2	9.25x1.78
K752-020	20	15.1	2.2	0.4	2	14.00x1.78
K752-025	25	20.1	2.2	0.4	2	18.77x1.78
K752-030	30	25.1	2.2	0.4	2	23.53x1.78
K752-032	32	27.1	2.2	0.4	2	26.70x1.78
K752-035	35	30.1	2.2	0.4	2	28.30x1.78
K752-040	40	32.5	3.2	0.6	2.5	31.42x2.62
K752-040/1	40	29	4.2	0.8	3.5	28.17x3.53
K752-045	45	37.5	3.2	0.6	2.5	36.17x2.62
K752-050	50	42.5	3.2	0.6	2.5	40.95x2.62
K752-052	52	44.5	3.2	0.6	2.5	42.52x2.62
K752-055	55	47.5	3.2	0.6	2.5	45.69x2.62
K752-060	60	52.5	3.2	0.6	2.5	50.47x2.62
K752-063	63	55.5	3.2	0.6	2.5	53.65x2.62
K752-065	65	57.5	3.2	0.6	2.5	56.82x2.62
K752-070	70	62.5	3.2	0.6	2.5	61.60x2.62
K752-075	75	67.5	3.2	0.6	2.5	66.35x2.62
K752-080	80	69	4.2	0.8	3.5	66.68x3.53
K752-080/1	80	64.5	6.3	1.2	5	62.87x5.33
K752-085	85	74	4.2	0.8	3.5	72.62x3.53
K752-090	90	79	4.2	0.8	3.5	78.97x3.53
K752-095	95	84	4.2	0.8	3.5	82.14x3.53
K752-100	100	89	4.2	0.8	3.5	88.50x3.53
K752-105	105	94	4.2	0.8	3.5	91.67x3.53
K752-110	110	99	4.2	0.8	3.5	98.02x3.53
K752-115	115	104	4.2	0.8	3.5	101.20x3.53
K752-120	120	109	4.2	0.8	3.5	107.54x3.53
K752-125	125	114	4.2	0.8	3.5	113.90x3.53
K752-130	130	119	4.2	0.8	3.5	117.07x3.53
K752-135	135	119.5	6.3	1.2	5	116.84x5.33
K752-135/1	135	124	4.2	0.8	3.5	120.25x3.53
K752-140	140	124.5	6.3	1.2	5	123.19x5.33
K752-145	145	134	4.2	0.8	3.5	129.77x3.53
K752-150	150	134.5	6.3	1.2	5	132.72x5.33
K752-160	160	144.5	6.3	1.2	5	142.24x5.33
K752-170	170	154.5	6.3	1.2	5	151.77x5.33
K752-180	180	164.5	6.3	1.2	5	164.47x5.33
K752-190	190	174.5	6.3	1.2	5	170.82x5.33
K752-200	200	184.5	6.3	1.2	5	183.52x5.33
K752-210	210	194.5	6.3	1.2	5	196.22x5.33
K752-220	220	204.5	6.3	1.2	5	202.57x5.33
K752-230	230	214.5	6.3	1.2	5	208.92x5.33
K752-240	240	224.5	6.3	1.2	5	221.62x5.33
K752-250	250	234.5	6.3	1.2	5	227.97x5.33
K752-260	260	244.5	6.3	1.2	5	240.67x5.33
K752-300	300	284.5	6.3	1.2	5	278.77x5.33



Blank lined writing area consisting of 25 horizontal light gray lines.



ПНЕВМАТИЧЕСКИЕ УПЛОТНИТЕЛЬНЫЕ ЭЛЕМЕНТЫ

Принцип работы уплотнительных элементов

Уплотнительные элементы предназначены для того, чтобы сжатый газ не просачивался через негерметичные поверхности в пневматических системах. Пневматические цилиндры широко используются в механике, когда необходимы малые усилия при высокой скорости скольжения при возвратно-поступательном движении. Уплотнительные элементы - одни из самых важных деталей этих цилиндров.

Уплотнительные элементы устанавливаются в соответствующую канавку с предварительным натяжением. На Рисунке 22 изображен уплотнительный элемент в свободном состоянии, предварительное натяжение после установки уплотнения и необходимое свободное место в корпусе. Уплотнительный элемент может работать при низких давлениях благодаря этому предварительному натяжению. На Рисунке 23 показано, как уплотнительный элемент расширяется под давлением сжатого воздуха, который наполняет канавку.

Уплотнительные элементы произведены из таких материалов, которые могут менять свою форму при приложении силы (Рисунок 23) и могут возвратиться к первоначальной форме, когда эта сила исчезает (Рисунок 22). В связи с этим, уплотнительные элементы изготавливаются из эластомеров, термопластов или термопластичных эластомеров.

Уплотнительных элементов обычно более одной функции в пневматическом цилиндре из-за ограниченного пространства и стоимости. Именно поэтому большинство уплотнений штока работают в качестве грязеъемника и уплотнения штока. Уплотнительные элементы поршня изготавливаются такой конструкции, чтобы избежать наличия поршня как такового, т.е. само уплотнение и является поршнем.

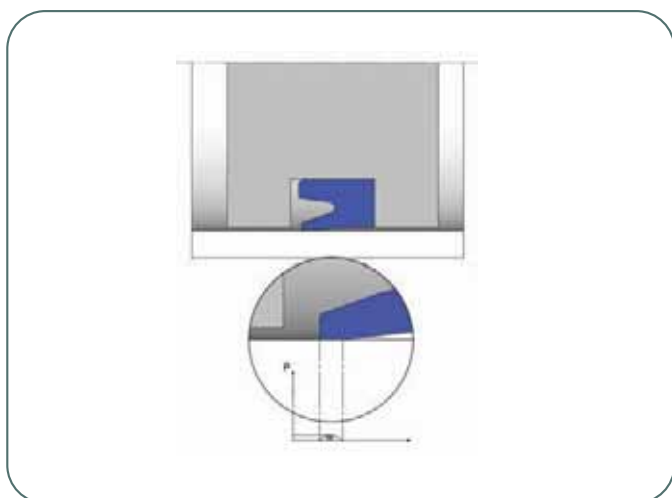


Рисунок 22
Распределение давления при статическом режиме

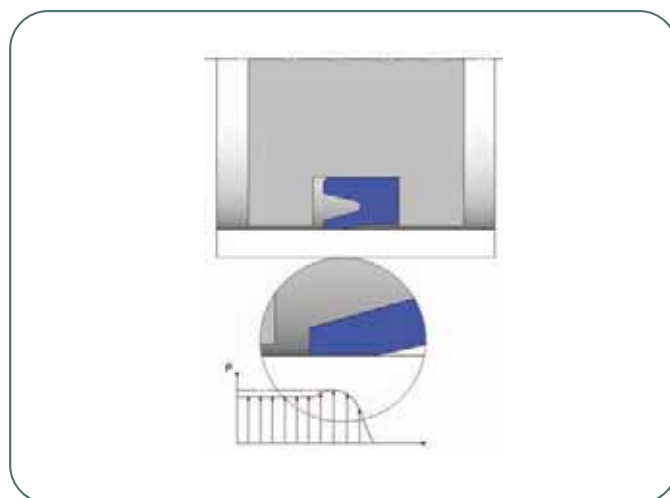


Рисунок 23
Распределение давления при давлении в системе

ВЫБОР УПЛОТНИТЕЛЬНЫХ ЭЛЕМЕНТОВ

Давление в системе, скорость скольжения, температура, среда, шероховатость поверхности и система допусков - важные параметры при выборе типа пневматического уплотнительного элемента.

ДАВЛЕНИЕ

В пневматических системах давление не поднимается выше 16 бар (только при специальном применении). Именно поэтому параметры источников давления (воздушные компрессоры, и т.д.) находятся в промежутке от 3 до 8 бар. Пневматический уплотнительный элемент должен непрерывно функционировать должным образом при низких давлениях.

СКОРОСТЬ

Пневматические системы все больше и больше используются в автоматизации процессов и требуют высокой скорости скольжения. Скорости (0,5 м/с и выше), в основном выше, чем в гидравлике, называют средними скоростями в пневматике. При выборе материала и профиля для получения оптимального уплотнения в системе необходимо учитывать отрицательное влияние силы трения при высокой скорости скольжения.

ТЕМПЕРАТУРА

При выборе уплотнительных элементов в пневматических системах необходимо учитывать повышение рабочей и локальной температуры из-за сил трения. Для применения при высокой температуре, можно использовать уплотнительные элементы из PTFE и FKM.

ВОЗДУХ

Обычно сжатый воздух содержит пыль, грязь и влагу в случае, если для их устранения ничего не делалось. При таких условиях эксплуатации, срок службы уплотнительного элемента сокращается. Именно поэтому необходимо использовать фильтры, чтобы очистить воздух от компрессорного масла и сделать воздух чистым. Очень важна максимальная чистота перед смазкой и введением в эксплуатацию; система должна быть полностью очищена от остатков механической обработки, старых смазок и любых других загрязнений. Готовый сжатый воздух должен использоваться после осушки или при условии применения специальных смазок. При сборке элементов уплотнения, которые будут работать в несмазанных системах, необходимо использовать специальный смазочный материал для получения оптимальной силы трения.

ШЕРОХОВАТОСТЬ ПОВЕРХНОСТИ

Максимальное значение шероховатости поверхности, R_{max} , является самым важным фактором, который влияет на период эксплуатации уплотнительных элементов в пневматических системах. Значения шероховатости поверхности должны соответствовать информации каталога, предоставленной по каждой группе продукции.

Значение R_z , которое мы указываем в нашем каталоге, является средним числом 5 последовательных максимальных значений шероховатости на определенной длине поверхности, R_{max} - максимум этих значений, и R_p - высота шероховатости поверхности (Рисунок 24).

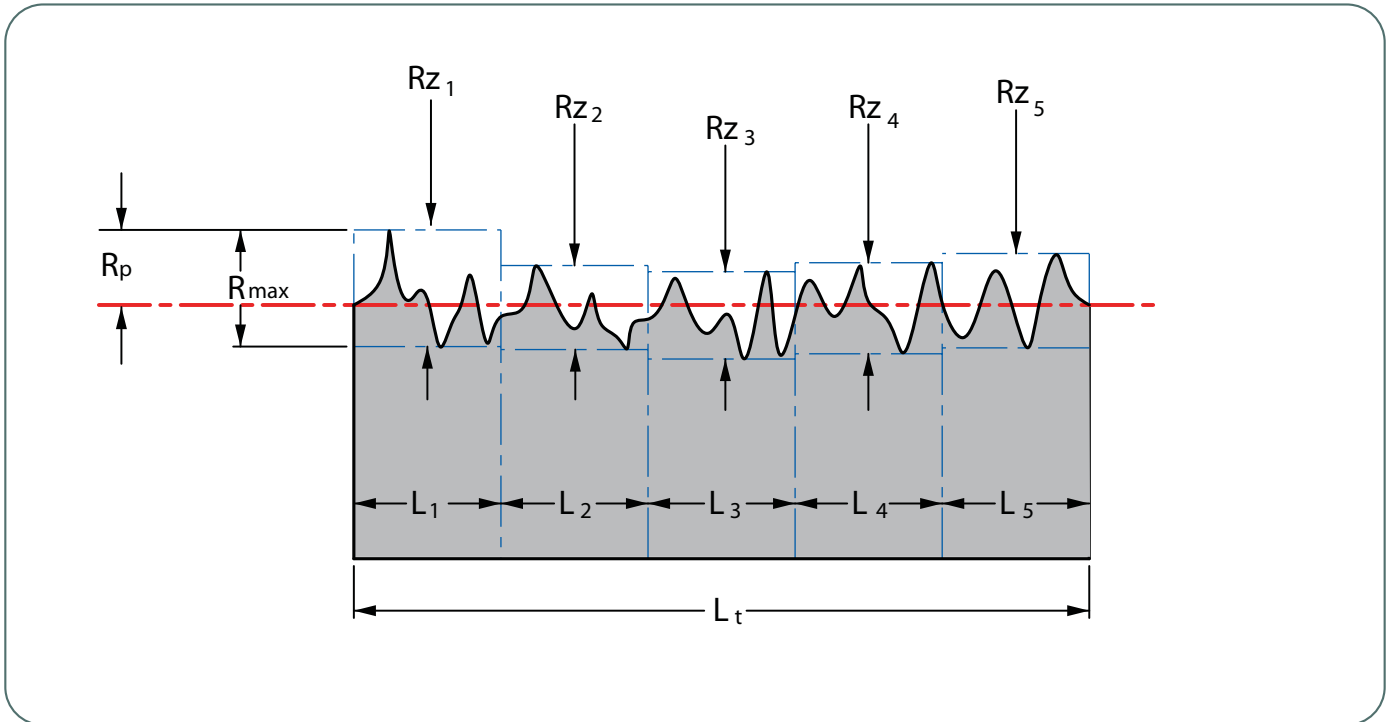


Рисунок 24

R_z значение шероховатости поверхности и вычисление R_{max}

Мы рекомендуем, чтобы значение R_{max} не превышало значения, указанные в нашем каталоге, и чтобы отношение R_p/R_z было меньше 0,5. Отношение площадей контактных поверхностей R_{mf} является также важным показателем шероховатости поверхности.

$$R_z = \frac{R_{z_1} + R_{z_2} + R_{z_3} + R_{z_4} + R_{z_5}}{5}$$

СИСТЕМА ДОПУСКОВ И КОНСТРУКЦИЙ

Система допусков - важный фактор, влияющий на срок службы уплотнительных элементов. Несоответствующие размеры, допуски и не отцентрированные пневматические цилиндры приводят к тому, что износ уплотнительных элементов происходит за короткое время и система не дает необходимые рабочие характеристики. Все размеры и допуски обозначены на странице продукции в нашем каталоге. Таблица 3 показывает общие допуски, применяемые в пневматических системах.

Диаметр цилиндра в пневматических цилиндрах производится из стали, мягких металлов, таких как алюминий и специальная техническая пластмасса. Поверхности скольжения должны пройти следующие операции (проточка, шлифовка, и т.д.), чтобы получить необходимые значения шероховатости поверхности. Штоки производятся из хромированной стали (55 HRC) и должны быть отшлифованы и отполированы. Другие детали цилиндра изготавливаются из стали, алюминия и специальной технической пластмассы.

ДОПУСКИ В ПНЕВМАТИЧЕСКИХ ЦИЛИНДРАХ

НОМИНАЛЬНЫЙ РАЗМЕР (mm)		ДОПУСКИ НА ДИАМЕТР ОТВЕРСТИЯ (µm)										ДОПУСКИ ДЛЯ ШТОКА (µm)				
>	<=	H8	H9	H10	H11	H12	e9	f7	f8	f9	h8	h9	h10	h11		
	3	+14	+25	+40	+60	+100	-14	-6	-6	-6	0	0	0	0		
	6	-0	-0	-0	-0	-0	-39	-16	-20	-31	-14	-25	-40	-60		
3		+18	+30	+48	+75	+120	-20	-10	-10	-10	0	0	0	0		
	6	-0	-0	-0	-0	-0	-50	-22	-28	-40	-18	-30	-48	-75		
	10	+22	+36	+58	+90	+150	-25	-13	-13	-13	0	0	0	0		
	18	-0	-0	-0	-0	-0	-61	-28	-35	-49	-22	-36	-58	-90		
10		+27	+43	+70	+110	+180	-32	-16	-16	-16	0	0	0	0		
	18	-0	-0	-0	-0	-0	-75	-34	-43	-59	-27	-43	-70	-110		
	30	+33	+52	+84	+130	+210	-40	-20	-20	-20	0	0	0	0		
	50	-0	-0	-0	-0	-0	-92	-41	-53	-72	-33	-52	-84	-130		
30		+39	+62	+100	+160	+250	-50	-25	-25	-25	0	0	0	0		
	50	-0	-0	-0	-0	-0	-112	-50	-64	-87	-39	-62	-100	-160		
	80	+46	+74	+120	+190	+300	-60	-30	-30	-30	0	0	0	0		
	120	-0	-0	-0	-0	-0	-134	-60	-76	-104	-46	-74	-120	-190		
80		+54	+87	+140	+220	+350	-72	-36	-36	-36	0	0	0	0		
	180	-0	-0	-0	-0	-0	-159	-71	-90	-123	-54	-87	-140	-220		
	250	+63	+100	+160	+250	+400	-85	-43	-43	-43	0	0	0	0		
	315	-0	-0	-0	-0	-0	-185	-83	-106	-143	-63	-100	-160	-250		
120		+72	+115	+185	+290	+460	-100	-50	-50	-50	0	0	0	0		
	180	-0	-0	-0	-0	-0	-215	-96	-122	-165	-72	-115	-185	-290		
	250	+81	+130	+210	+320	+520	-110	-56	-56	-56	0	0	0	0		
	315	-0	-0	-0	-0	-0	-240	-108	-137	-185	-81	-130	-210	-320		
180		+89	+140	+230	+360	+570	-125	-62	-62	-62	0	0	0	0		
	250	-0	-0	-0	-0	-0	-265	-119	-151	-202	-89	-140	-230	-360		
	315	+97	+155	+250	+400	+630	-135	-68	-68	-68	0	0	0	0		
250		-0	-0	-0	-0	-0	-290	-131	-165	-223	-97	-155	-250	-400		
315		+97	+155	+250	+400	+630	-135	-68	-68	-68	0	0	0	0		
400		-0	-0	-0	-0	-0	-290	-131	-165	-223	-97	-155	-250	-400		

Таблица 3
Допуски в пневматических цилиндрах

СИЛА ТРЕНИЯ

Сила трения влияет не только на период эксплуатации уплотнительного элемента, но также и на надлежащее функционирование при низких давлениях в пневматических цилиндрах. Рисунок 25 показывает отношение сил трения к скорости скольжения.



Рисунок 25
Зависимость силы трения от скорости скольжения

Трение и износ между двумя корпусами, скользящими друг по другу, могут быть минимизированы, если две поверхности трения полностью отделены слоем смазки. Уплотнительные кромки пневматических уплотнительных элементов намного тоньше и длиннее по сравнению с гидравлическими уплотнительными элементами для создания оптимальной толщины масляной пленки и самых низких сил трения.

Соответствующий уплотнительный элемент оставляет идеальную толщину масляной пленки на контактной поверхности; надлежащее значение шероховатости поверхности опускает кривую вниз и уменьшает силу трения (Рисунок 26).

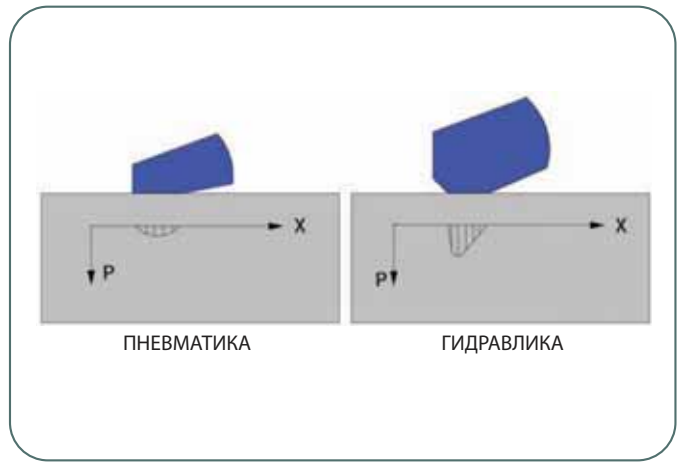


Рисунок 26
Силы, действующие на кромки уплотнительных элементов

При установке эта специальная геометрия помогает получить идеальные силы для устройств, работающих без смазки. Силы трения минимизируются, а период эксплуатации уплотнительного элемента продлевается.

УСТАНОВКА

Перед установкой; мы чрезвычайно рекомендуем посмотреть раздел «Общие сведения об установке». Вся система должна быть очищена от остатков механической обработки, стружки, грязи и других частиц. Уплотнительные элементы не следует натягивать на острые края и перед установкой их необходимо смазать маслом системы.

Края цилиндра и штоки должны быть закруглены, чтобы предотвратить повреждение уплотнительных элементов при установке. Со всех краев вокруг посадочного места уплотнения нужно снять заусенцы и закруглить. Уплотнительный элемент, шток и диаметр цилиндра должны быть смазаны перед установкой. Ниже подана таблица необходимых параметров канавок (Рисунок 27).

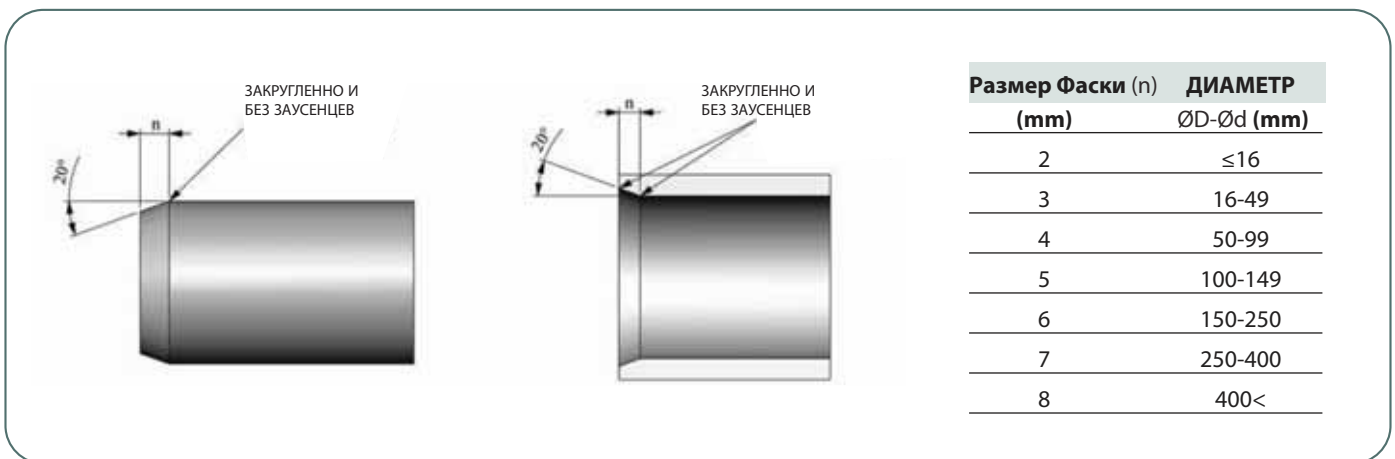


Рисунок 27
Параметры Фаски

Рекомендуется использовать специальные монтажные инструменты для уплотнительных элементов, которые устанавливаются в закрытые канавки. Эти инструменты помогут ускорить процесс установки и предотвратить повреждение уплотнительных элементов. Примеры некоторых монтажных инструментов для уплотнений штока и поршня можно увидеть ниже.

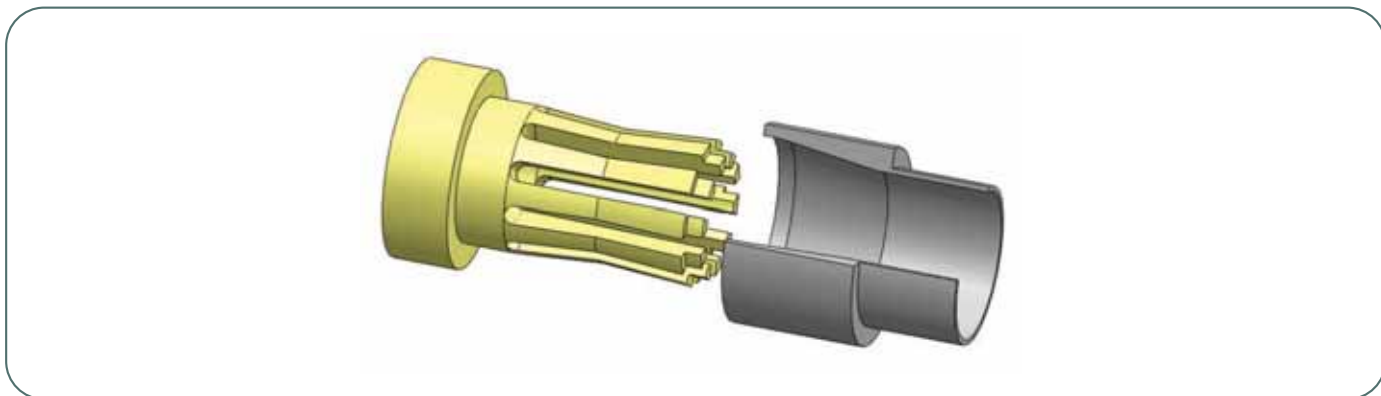


Рисунок 28
Монтажный инструмент для крышки сальника

После установки уплотнений штока, во избежание повреждений на уплотнительных элементах при проталкивании штока сквозь крышку сальника, необходимо использовать специальный монтажный инструмент, показанный на Рисунке 29.

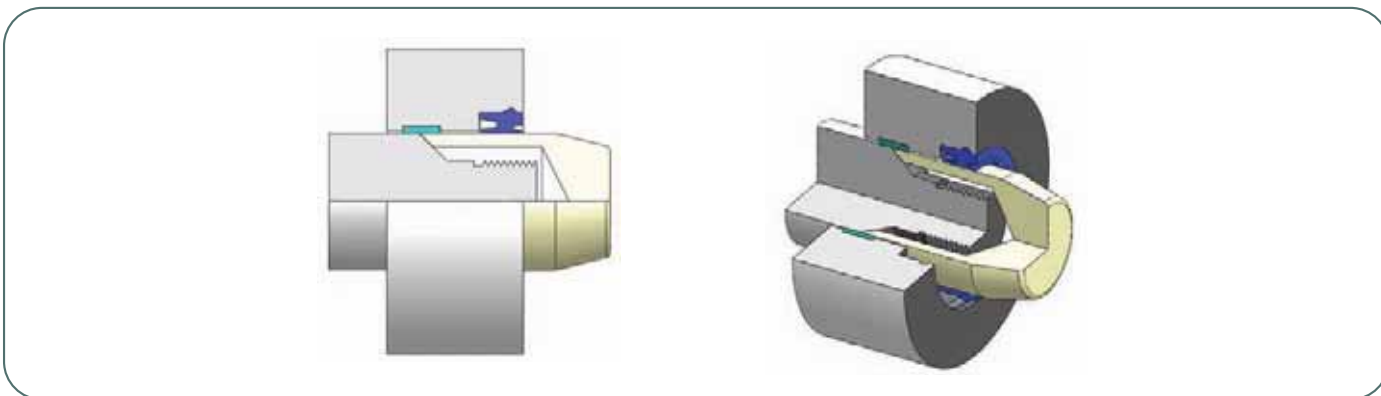


Рисунок 29
Монтажный инструмент перед установкой штока

После установки уплотнений поршня во избежание повреждений на уплотнительных элементах при проталкивании поршня в отверстие цилиндра, необходимо использовать специальный монтажный инструмент, показанный на Рисунке 30.

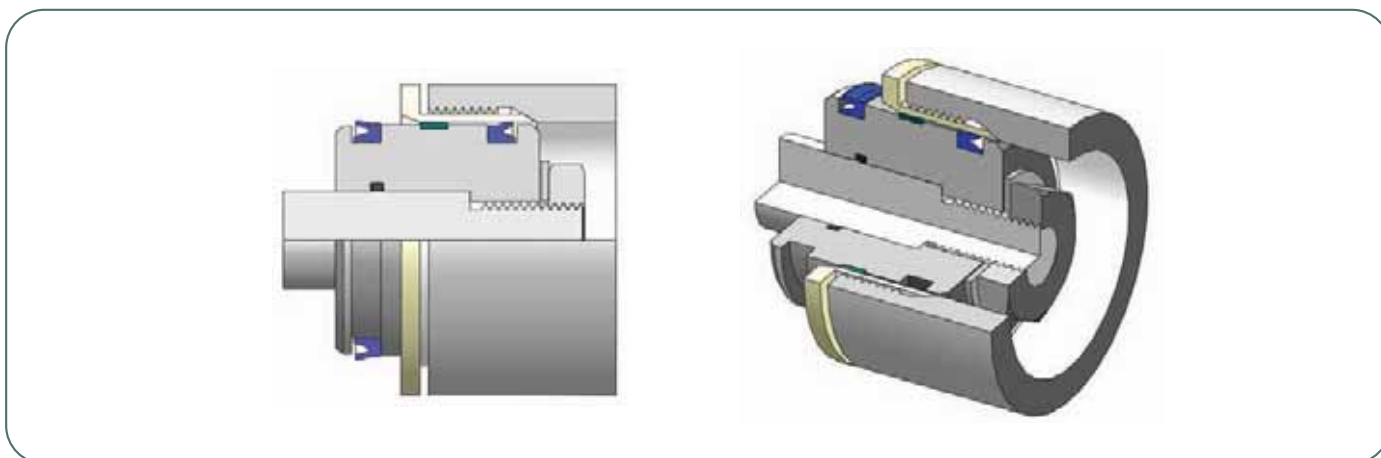
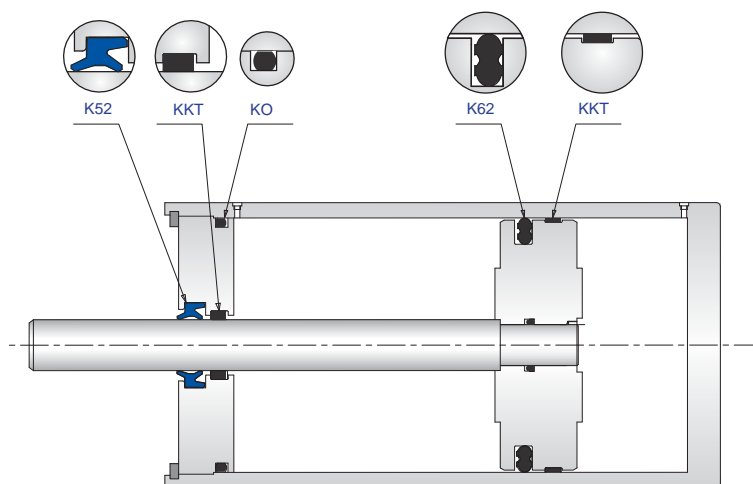
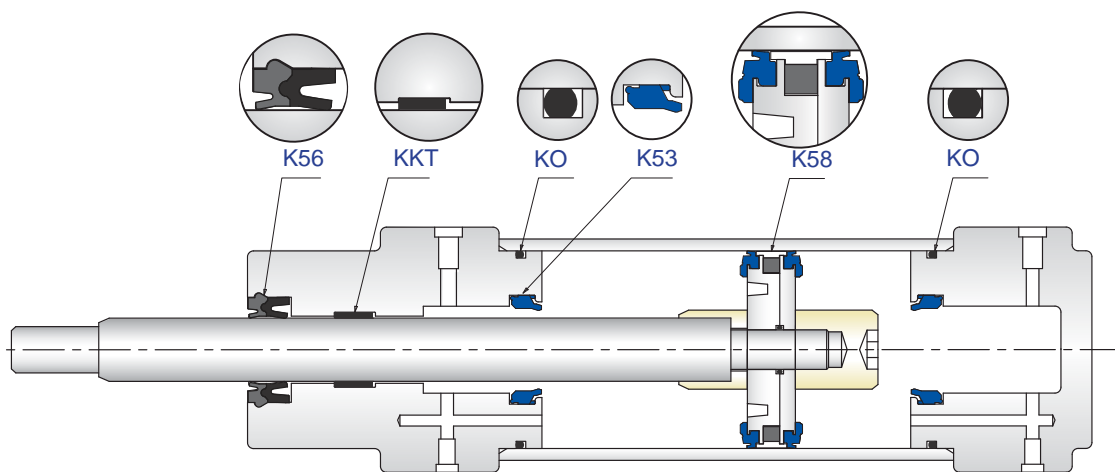
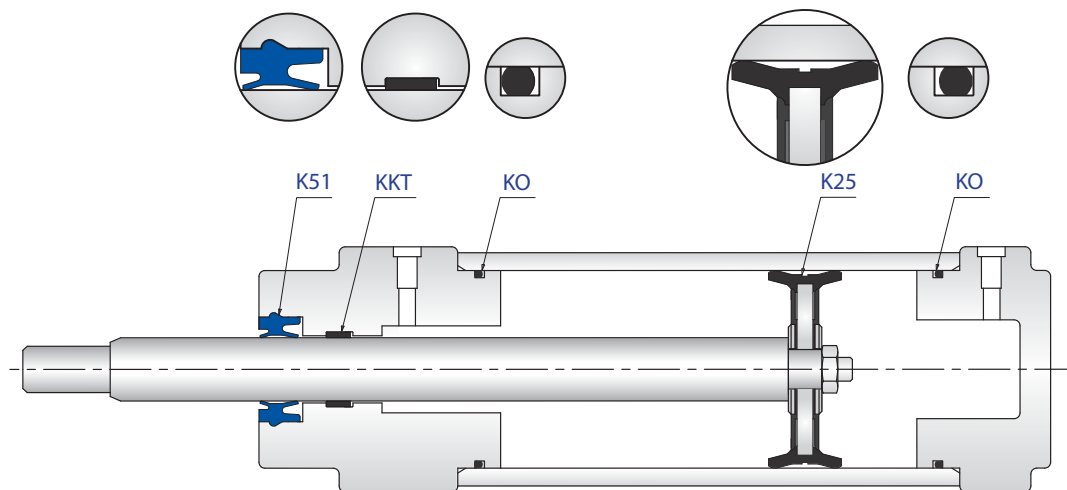


Рисунок 30
Типовой монтажный инструмент для поршня

ПРИМЕРЫ КОНСТРУКЦИЙ








21 horizontal light gray lines for writing.

ПНЕВМАТИЧЕСКИЕ УПЛОТНИТЕЛЬНЫЕ ЭЛЕМЕНТЫ ШТОКА





21 horizontal lines for writing, each with a light gray background.

КОД KASTAS	НАЗВАНИЕ ПРОДУКТА	ЧЕРТЕЖ	ПРИМЕНЕНИЕ	МАТЕРИАЛ	КОД	ДАВЛЕНИЕ (max) bar	ТЕМПЕРАТУРА (max) °C	СКОРОСТЬ СКОЛЬЖЕНИЯ (max) - m/sec	СТРАНИЦА
K30	Пневматическое комбинированное уплотнение		Шток	NBR СТАЛЬ	NB7001 FE9901	16	-30/+105	1.0	218
K51	Пневматическое уплотнение штока		Шток	PU	PU9201	16	-30/+80	1.0	220
K52	Пневматическое уплотнение штока		Шток	NBR PU	NB9001 PU9201	12 16	-30/+105 -30/+80	1.0 1.0	222
K56	Пневматическое уплотнение штока		Шток	NBR TPE	NB8001 TP5501	16	-30/+105	1.0	224
K53	Пневматическое амортизирующее уплотнение		Шток	NBR PU	NB9001 PU9201	12 16	-30/+105 -30/+80	1.0 1.0	226



K30 – комбинированный элемент уплотнение-грязесъемник одностороннего действия, который состоит из металла, вулканизированного вместе с нитрильным каучуком с использованием специальной технологии производства.

ПРЕИМУЩЕСТВА ПРОДУКТА

- Превосходный эффект очистки
- Превосходный эффект уплотнения
- Широкий диапазон размеров
- Может работать в тяжелых условиях эксплуатации
- Хорошее приспособление к температурным изменениям благодаря металлическому кольцу

ПРИМЕНЕНИЕ

Пневматические цилиндры.

МАТЕРИАЛ		КОД
NBR	70 SHORE A	NB7001
СТАЛЬ	ST37	FE9901

УСЛОВИЯ ЭКСПЛУАТАЦИИ	
СРЕДА	Очищенный, сухой и обезжиренный сжатый воздух
ТЕМПЕРАТУРА	-30°C +105°C
ДАВЛЕНИЕ	≤16 Bar
СКОРОСТЬ	≤1.0 m/sec

Примечание: Приведенные выше данные являются максимальными значениями и не могут быть использованы одновременно.

ШЕРОХОВАТОСТЬ ПОВЕРХНОСТИ Rmax

Поверхность Скольжения Ød	≤4 µm
Глубина Канавки ØD2	≤10 µm
Ширина Канавки S1	≤15 µm

УСТАНОВКА

Уплотнение-грязесъемник K30 монтируется в корпус с помощью стопорного пружинного кольца. Уплотняющую деталь проталкивают и фиксируют с помощью пружинного кольца. Очень важно, чтобы монтажные инструменты были из мягкого материала и не имели острых краев. Перед установкой уплотнительный элемент должен быть смазан маслом системы.

ПРИМЕЧАНИЯ

Для применения в специальных условиях, требующих высоких температур, K30 может быть произведено из материала FKM.



K51 – пневматическое уплотнение штока одностороннего действия специальной конструкции, при которой не требуется дополнительный элемент для осевой установки в корпус.

ПРЕИМУЩЕСТВА ПРОДУКТА

- Превосходный эффект уплотнения
- Компактное
- Легко монтируется в открытые канавки
- Широкий диапазон размеров
- Экономически выгодное уплотнение
- Высокая износостойкость

ПРИМЕНЕНИЕ

Пневматические цилиндры.

МАТЕРИАЛ	КОД
PU	92 SHORE A PU9201

УСЛОВИЯ ЭКСПЛУАТАЦИИ

СРЕДА	Очищенный, сухой и обезжиренный сжатый воздух
ТЕМПЕРАТУРА	-30°C +80°C
ДАВЛЕНИЕ	≤16 Bar
СКОРОСТЬ	≤1.0 m/sec

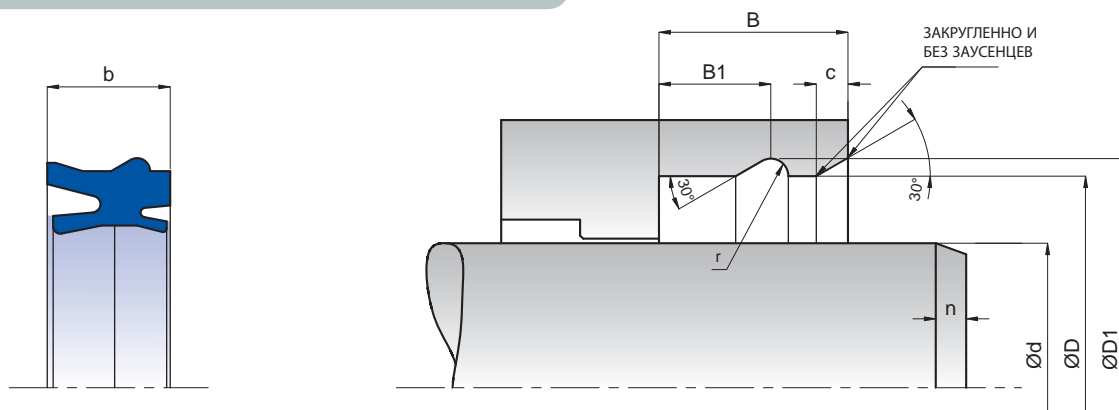
Примечание: Приведенные выше данные являются максимальными значениями и не могут быть использованы одновременно.

ШЕРОХОВАТОСТЬ ПОВЕРХНОСТИ R_{max}

Поверхность Скольжения Ød	≤4 µm
Глубина Канавки ØD	≤10 µm
Ширина Канавки	≤15 µm

УСТАНОВКА

Уплотнение может монтироваться в закрытые канавки вручную. Для осевой установки в корпус K51 не требует дополнительного элемента, такого как пружинное кольцо. Мы рекомендуем использовать специальные монтажные инструменты. Очень важно, чтобы монтажные инструменты были из мягкого материала и не имели острых краев. Перед установкой уплотнительный элемент должен быть смазан маслом системы.



KASTAŞ NO	d (f9)	D (H10)	b	B (-0/+0.5)	B1 (-0/+0.2)	D1 (±0.1)	r	c
K51-012	12	22	10.4	13	7.7	24.2	1.1	1.5
K51-012/1	12	20	10.4	13	7.7	22.2	1.1	1.5
K51-016	16	26	10.4	13	7.7	28.2	1.1	1.5
K51-018	18	28	10.4	13	7.7	30.2	1.1	1.5
K51-018/1	18	26	10.4	13	7.7	28.2	1.1	1.5
K51-020	20	30	10.4	13	7.7	32.2	1.1	1.5
K51-025	25	35	10.4	13	8	37.8	1.4	2
K51-030	30	40	11.2	14	8	42.8	1.4	2
K51-032	32	42	10.4	13	8	44.8	1.4	2
K51-040	40	50	10.4	13	8	52.8	1.4	2
K51-045	45	55	10.4	13	8.6	58.6	1.8	2
K51-050	50	60	10.4	13	8.6	63.6	1.8	2



K52 – пневматический грязесъемник одностороннего действия, который препятствует попаданию инородных частиц в гидравлические цилиндры. Особая конструкция кромки позволяет использовать K52 в качестве, как уплотнения штока, так и грязесъемника.

ПРЕИМУЩЕСТВА ПРОДУКТА

- Превосходный эффект уплотнения
- Превосходный эффект очистки
- Низкий статический и динамический коэффициент трения
- Компактное
- Высокая износостойкость

ПРИМЕНЕНИЕ

Компактные и специальные маленькие цилиндры.

МАТЕРИАЛ		КОД
NBR	90 SHORE A	NB9001
PU	92 SHORE A	PU9201

УСЛОВИЯ ЭКСПЛУАТАЦИИ

NBR	
СРЕДА	Очищенный, сухой и обезжиренный сжатый воздух
ТЕМПЕРАТУРА	-30°C +105°C
ДАВЛЕНИЕ	≤12 Bar
SPEED	≤1.0 m/sec

PU	
СРЕДА	Очищенный, сухой и обезжиренный сжатый воздух
ТЕМПЕРАТУРА	-30°C +80°C
ДАВЛЕНИЕ	≤16 Bar
СКОРОСТЬ	≤1.0 m/sn

Примечание: Приведенные выше данные являются максимальными значениями и не могут быть использованы одновременно.

ШЕРОХОВАТОСТЬ ПОВЕРХНОСТИ Rmax

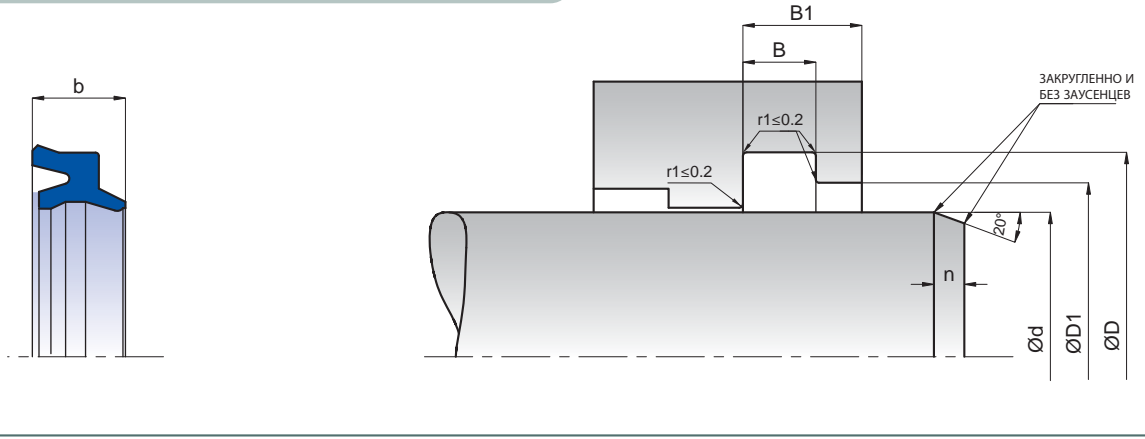
Поверхность Скольжения Ød	≤4 µm
Глубина Канавки ØD	≤10 µm
Ширина Канавки B	≤15 µm

УСТАНОВКА

Уплотнение может монтироваться в закрытые канавки вручную. Для осевой установки в корпус K52 не требует дополнительного элемента, такого как пружинное кольцо. Мы рекомендуем использовать специальные монтажные инструменты. Очень важно, чтобы монтажные инструменты были из мягкого материала и не имели острых краев. Перед установкой уплотнительный элемент должен быть смазан маслом системы.

ПРИМЕЧАНИЯ

Для применения в специальных условиях, требующих высоких температур, K52 может быть произведено из материала FKM.



KASTAŞ NO	NBR	PU	d (f9)	D (H11)	D1 (-0/+0.2)	B (-0/+0.2)	B1	b
K52-004	NBR	PU	4	8.2	6.5	3	4.8	4
K52-006	NBR	PU	6	11.2	9	4	5.2	5
K52-008	NBR	PU	8	14.2	12	4	5.2	5
K52-010	NBR	PU	10	16.2	14	4.5	6	5.5
K52-012	NBR	PU	12	16.5	13.7	3.6	4.8	4
K52-016	NBR	PU	16	20.5	17.7	3.6	4.8	4
K52-020		PU	20	25	21.9	4	5.2	4.6
K52-025		PU	25	30	26.9	4	5.2	4.6
K52-030		PU	30	35.5	31.9	4.5	6	4.8



K56 - пневматическое уплотнение штока одностороннего действия, состоящее из двух частей: одного уплотнительного элемента из нитрильного каучука и одного маслосъемного профильного кольца из сложного полиэфирного эластомера.

ПРЕИМУЩЕСТВА ПРОДУКТА

- Хорошо удаляет скрап благодаря специальной форме и материалу
- Высокое сопротивление изменениям рабочей температуры
- Превосходный эффект уплотнения
- Низкий статический и динамический коэффициент трения

ПРИМЕНЕНИЕ

Пневматические цилиндры.

МАТЕРИАЛ		КОД
NBR	80 SHORE A	NB8001
TPF	55 SHORE D	TP5501

УСЛОВИЯ ЭКСПЛУАТАЦИИ	
СРЕДА	Очищенный, сухой и обезжиренный сжатый воздух
ТЕМПЕРАТУРА	-30°C +105°C
ДАВЛЕНИЕ	≤16 Bar
СКОРОСТЬ	≤1.0 m/sec

Примечание: Приведенные выше данные являются максимальными значениями и не могут быть использованы одновременно.

ШЕРОХОВАТОСТЬ ПОВЕРХНОСТИ R_{max}

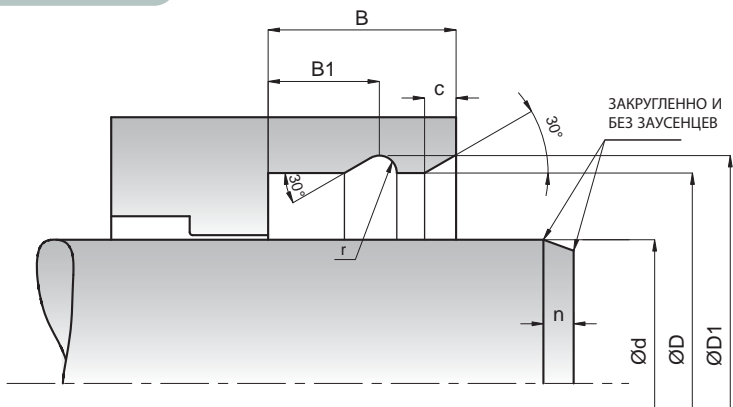
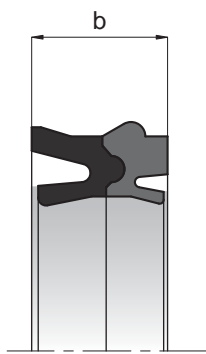
Поверхность Скольжения Ød	≤4 µm
Глубина Канавки ØD	≤10 µm
Ширина Канавки B1	≤15 µm

УСТАНОВКА

Уплотнение может монтироваться в закрытые канавки вручную. Для осевой установки в корпус K56 не требует дополнительного элемента, такого как пружинное кольцо. Мы рекомендуем использовать специальные монтажные инструменты. Очень важно, чтобы монтажные инструменты были из мягкого материала и не имели острых краев. Перед установкой уплотнение штока должно быть смазано маслом системы.

ПРИМЕЧАНИЯ

Для применения в специальных условиях, требующих высоких температур, K56 может быть произведено из материалов FKM и PTFE.



KASTAŞ NO	d (f9)	D (H10)	b	B (-0/+0.5)	B1 (-0/+0.2)	D1 (-0.1+0.2)	r	c
K56-012	12	22	10.4	13	7.7	24	1.1	1.5
K56-014	14	24	10.4	13	7.7	26	1.1	1.5
K56-016	16	26	10.4	13	7.7	28	1.1	1.5
K56-018	18	28	11	13	7.7	30	1.1	1.5
K56-020	20	30	10.4	13	7.7	32	1.1	1.5
K56-025	25	35	11	13	8	37.5	1.4	2
K56-030	30	40	11.5	14	8	42.5	1.4	2
K56-032	32	42	11	13	8	44.5	1.4	2
K56-035	35	45	11.5	14	8	47.5	1.4	2
K56-040	40	50	11	13	8	52.5	1.4	2
K56-045	45	55	11.5	14	8.6	58.2	1.8	2
K56-050	50	60	11.5	14	8.6	63.2	1.8	2
K56-063	63	75	13	16	9.6	78.2	1.8	2



K53 – пневматическое амортизирующее уплотнение особой конструкции с выступами и проходными сечениями для амортизации в конце хода поршня в пневматических цилиндрах.

ПРЕИМУЩЕСТВА ПРОДУКТА

- Легко монтируется
- Хорошая амортизация благодаря проходным сечениям и автоматическому центрированию
- Может работать в тяжелых условиях эксплуатации

ПРИМЕНЕНИЕ

Пневматические цилиндры.

МАТЕРИАЛ		CODE
NBR	90 SHORE A	NB9001
PU	92 SHORE A	PU9201

УСЛОВИЯ ЭКСПЛУАТАЦИИ

NBR

СРЕДА	Очищенный, сухой и обезжиренный сжатый воздух
ТЕМПЕРАТУРА	-30°C +105°C
ДАВЛЕНИЕ	≤12 Bar
СКОРОСТЬ	≤1.0 m/sec

PU

СРЕДА	Очищенный, сухой и обезжиренный сжатый воздух
ТЕМПЕРАТУРА	-30°C +80°C
ДАВЛЕНИЕ	≤16 Bar
СКОРОСТЬ	≤1.0 m/sec

Примечание: Приведенные выше данные являются максимальными значениями и не могут быть использованы одновременно.

ШЕРОХОВАТОСТЬ ПОВЕРХНОСТИ R_{max}

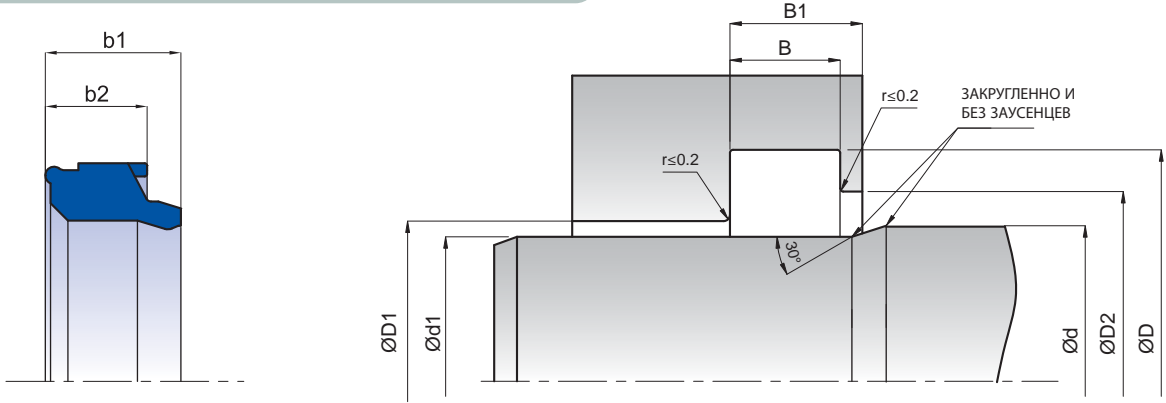
Поверхность Скольжения Ød	≤4 µm
Глубина Канавки ØD	≤10 µm
Ширина Канавки	≤15 µm

УСТАНОВКА

Уплотнение может монтироваться в закрытые канавки вручную. Очень важно, чтобы монтажные инструменты были из мягкого материала и не имели острых краев. Перед установкой уплотнительный элемент должен быть смазан маслом системы.

ПРИМЕЧАНИЯ

Для применения в специальных условиях, требующих высоких температур, K53 может быть произведено из материала FKM.



KASTAŞ NO	NBR	PU	d (h10)	D (H11)	D1 max (H11)	D2 (H11)	d1 (f8)	b1	b2	B (±0.1)	B1(±0.2)
K53-008	NBR		8	11.6	8.5	10	4	3.5	2.8	3.3	5.3
K53-009.5	NBR		9.5	15	10	12	5.5	4.6	3.7	4.5	6.5
K53-012	NBR	PU	12	18	13	15.5	8	5	4.1	4.8	6.8
K53-012/1	NBR	PU	12	20	13	17	8	7.8	6.2	7	9
K53-014	NBR	PU	14	22	15	19	10	7.8	6.2	7	9
K53-016	NBR	PU	16	24	17	21	12	7.8	6.2	7	9
K53-016/1	NBR	PU	16	22	17	19.5	12	5.5	4.7	5.2	7.2
K53-020	NBR	PU	20	28	21	24	16	7.8	6.2	7	9
K53-022	NBR		22	30	23	26	18	7.8	6.2	7	9
K53-024	NBR	PU	24	32	25	28	20	7.8	6.2	7	9
K53-025	NBR	PU	25	33	26	29	21	7.8	6.2	7	9
K53-025/1		PU	25	35	26	30	21	7.8	6.2	7	9
K53-030	NBR	PU	30	40	31.5	35	26	7.8	6.2	7	9
K53-032		PU	32	40	33.5	37	28	7.8	6.2	7	9
K53-036	NBR	PU	36	46	37.5	41	32	7.8	6.2	7	9
K53-040	NBR	PU	40	50	41.5	45	36	7.8	6.2	7	9
K53-050		PU	50	67	53	58	46	11	11	12.5	14.5
K53-050/1		PU	50	60	51.5	55	46	7.8	6.2	7	9
K53-057		PU	57	74	60	65	53	11	10	12.5	14.5
K53-070		PU	70	87	73	78	66	11	10	12.5	14.5



22 horizontal lines for text entry, each with a light gray gradient background.



ПНЕВМАТИЧЕСКИЕ УПЛОТНИТЕЛЬНЫЕ ЭЛЕМЕНТЫ ПОРШНЯ



Blank lined writing area consisting of 25 horizontal light gray lines.

КОД KASTAS	НАЗВАНИЕ ПРОДУКТА	ЧЕРТЕЖ	ПРИМЕНЕНИЕ	МАТЕРИАЛ	КОД	ДАВЛЕНИЕ (max) bar	ТЕМПЕРАТУРА (max) °C	СКОРОСТЬ СКОЛЬЖЕНИЯ (max) - m/sec	СТРАНИЦА
K25	Пневматическое уплотнение поршня		Поршень	NBR СТАЛЬ	NB7501 FE9901	16	-30/+105	1.0	232
K50	Пневматическое уплотнение поршня		Поршень	NBR PU	NB8001 PU8001	12 16	-30/+105 -30/+80	1.0 1.0	234
K54	Пневматическое уплотнение поршня		Поршень	NBR	NB7001	12	-30/+105	1.0	236
K55	Пневматическое уплотнение поршня		Поршень	NBR АЛЮМИНИЙ	NB7001 AL9901	12	-30/+105	1.0	238
K57	Пневматическое уплотнение поршня		Поршень	NBR АЛЮМИНИЙ	NB7001 AL9901	12	-30/+105	1.0	240
K58	Пневматическое уплотнение поршня		Поршень	PU ПОМ АЛЮМИНИЙ МАГНИТ NBR	PU9201 PM9901 AL9901 MK9901 NB7001	12	-30/+80	1.0	242
K59	Пневматическое уплотнение поршня		Поршень	NBR PU	NB8001 PU8001	12 16	-30/+105 -30/+80	1.0 1.0	244
K62	Пневматическое уплотнение поршня		Поршень	NBR	NB7001	12	-30/+105	1.0	246
K63	Пневматическое уплотнение поршня		Поршень	NBR	NB7001	12	-30/+105	1.0	248



K25 - уплотнение цельного поршня двустороннего действия, которое состоит из стальной пластины, вулканизированной с эластичным нитрильным каучуком с помощью специальной технологии производства.

ПРЕИМУЩЕСТВА ПРОДУКТА

- Готовый для монтажа цельный поршень
- Широкий диапазон размеров
- Низкий коэффициент трения и плавной ход благодаря форме уплотнительной кромки
- Легко крепится к штоку поршня без помощи дополнительных уплотнительных элементов
- Длительный срок службы
- Экономически выгодное уплотнение

ПРИМЕНЕНИЕ

Чугунные и алюминиевые пневматические цилиндры.

MATERIAL		CODE
NBR	75 SHORE A	NB7501
СТАЛЬ	ST37	FE9901

УСЛОВИЯ ЭКСПЛУАТАЦИИ

СРЕДА	Очищенный, сухой и обезжиренный сжатый воздух
ТЕМПЕРАТУРА	-30°C +105°C
ДАВЛЕНИЕ	≤16 Bar
СКОРОСТЬ	≤1.0 m/sec

Примечание: Приведенные выше данные являются максимальными значениями и не могут быть использованы одновременно.

ШЕРОХОВАТОСТЬ ПОВЕРХНОСТИ Rmax

Поверхность Скольжения ØD ≤4 µm

УСТАНОВКА

K25 устанавливается на поршневом штоке с прокладочными шайбами и фиксируется крепежом. Гайка должна быть зафиксирована от раскручивания. Поверхность скольжения и диаметр цилиндра должны быть смазаны маслом, которое при установке не должно вступать в реакцию с уплотнительным элементом. Чтобы избежать повреждения кромок, нужно принять особые меры предосторожности.

ПРИМЕЧАНИЯ

Для применения в специальных условиях, требующих высоких температур, K25 может быть произведено из материала FKM.



K50 – пневматическое уплотнение поршня одностороннего действия с асимметричным профилем и с более короткой и рабочей кромкой.

ПРЕИМУЩЕСТВА ПРОДУКТА

- Надежная посадка благодаря более длинной и толстой статической уплотнительной кромке
- Низкий коэффициент трения и хорошие рабочие характеристики уплотнения благодаря форме уплотнения
- Широкий диапазон размеров
- Простая конструкция канавки

ПРИМЕНЕНИЕ

Стандартные пневматические цилиндры.

МАТЕРИАЛ		КОД
NBR	80 SHORE A	NB8001
PU	80 SHORE A	PU8001

УСЛОВИЯ ЭКСПЛУАТАЦИИ

NBR

СРЕДА Очищенный, сухой и обезжиренный сжатый воздух

ТЕМПЕРАТУРА -30°C
+105°C

ДАВЛЕНИЕ ≤12 Bar

СКОРОСТЬ ≤1.0 m/sec

PU

СРЕДА Очищенный, сухой и обезжиренный сжатый воздух

ТЕМПЕРАТУРА -30°C
+80°C

ДАВЛЕНИЕ ≤16 Bar

СКОРОСТЬ ≤1.0 m/sec

Примечание: Приведенные выше данные являются максимальными значениями и не могут быть использованы одновременно.

ШЕРОХОВАТОСТЬ ПОВЕРХНОСТИ R_{max}

Поверхность Скольжения ØD ≤4 µm

Глубина Канавки Ød ≤10 µm

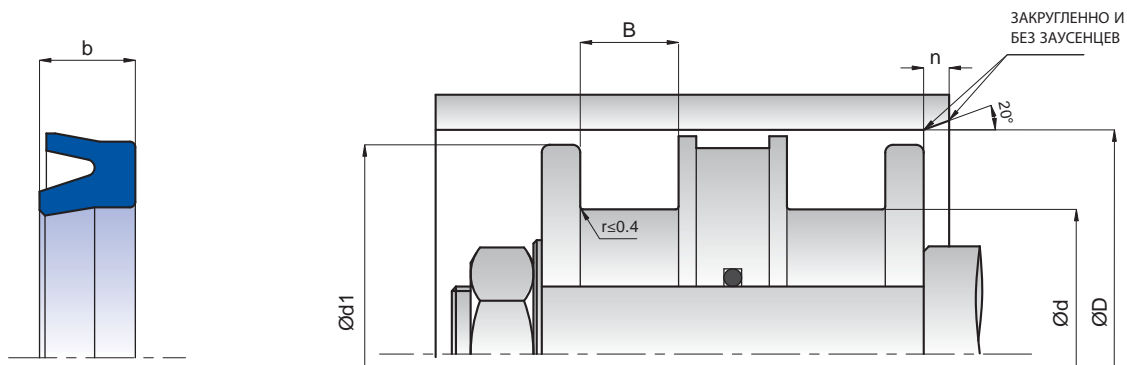
Ширина Канавки B ≤15 µm

УСТАНОВКА

K50 можно зафиксировать в имеющиеся канавки корпуса вручную. В случае использования монтажных инструментов, убедитесь, что они из мягкого материала и не имеют острых краев. Перед установкой уплотнительный элемент должен быть смазан маслом системы. Следует использовать специальную смазку на поверхности скольжения, на случай, если среда высохнет.

ПРИМЕЧАНИЯ

Для применения в специальных условиях, требующих высоких температур, K50 может быть произведено из материала FKM. Мы рекомендуем использовать направляющее кольцо или направляющие кольца вместе с уплотнением поршня K50.



КАСТАŞ NO	NBR	PU	D (H11)	d (h9)	B (-0/+0.2)	b	d1 (-0/+0.2)
K50-016	NBR	PU	16	10	3.5	3	15
K50-024	NBR		24	16	6	5.5	23
K50-025/1	NBR		25	17	6	5.5	24
K50-032	NBR	PU	32	24	6	5.5	30.5
K50-038		PU	38.1	30.16	7.64	7.14	36.6
K50-040	NBR	PU	40	30	7.5	7	38.5
K50-042		PU	42	30	11	10	40.5
K50-050/1	NBR	PU	50	36	7.5	7	48.5
K50-050/3		PU	50	39.29	10.52	9.52	48.5
K50-050	NBR	PU	50	40	7.5	7	48.5
K50-050/4		PU	50.8	40.54	7.64	7.14	49.3
K50-053		PU	53.97	44.45	6.85	6.35	52.47
K50-057		PU	57.15	44.45	8.93	7.93	55.65
K50-060	NBR		60	47	9	9	58.5
K50-063	NBR	PU	63	53	7.5	7	61.5
K50-063/1		PU	63.1	46.3	8.1	7.6	61.6
K50-063/4		PU	63.5	50	8.95	7.95	48.5
K50-063/3		PU	63.5	51.19	11.31	10.31	62
K50-066		PU	66.67	57.15	8.94	7.94	65.17
K50-069		PU	69.85	53.97	10.52	9.52	68.35
K50-076		PU	76.2	58.3	14.89	13.89	74.7
K50-080	NBR	PU	80	68	9.5	8.5	78.5
K50-082		PU	82.55	70.64	9.73	8.73	81.05
K50-100	NBR	PU	100	88	9.5	8.5	98
K50-101		PU	101.6	83.56	13.7	12.7	99.6
K50-115	NBR		115	100	11	10	113
K50-125/1		PU	125	105	9.25	8.25	123
K50-125	NBR	PU	125	110	11	10	123
K50-127/1		PU	127	107.15	18.06	17.06	125
K50-127		PU	127	107.95	12.81	11.81	125
K50-152		PU	152.4	134.94	20.05	19.05	150.4
K50-158		PU	158	146	9.5	8.5	156
K50-160/1		PU	160	140	9.25	8.25	158
K50-160		PU	160	140	15	14	158
K50-180		PU	180	160	13	12	178
K50-200		PU	200	180	15	14	198
K50-203		PU	203.2	182.56	23.33	22.22	201.2
K50-250		PU	250	226	17	16	248
K50-254		PU	254	223.83	27.1	26.1	252
K50-320		PU	320	295	18	17	317



K54 - пневматическое уплотнение поршня двустороннего действия, предназначенное для использования в канавках с низким уровнем осевой высоты корпуса.

ПРЕИМУЩЕСТВА ПРОДУКТА

- Легко монтируется
- Широкий диапазон размеров
- Низкий коэффициент трения
- Округлая форма уплотнения и гибкая центральная часть обеспечивают хорошую герметичность
- Низкий уровень осевой высоты корпуса

ПРИМЕНЕНИЕ

Цилиндры с коротким ходом и клапаны.

МАТЕРИАЛ	КОД	
NBR	70 SHORE A	NB7001

УСЛОВИЯ ЭКСПЛУАТАЦИИ	
СРЕДА	Очищенный, сухой и обезжиренный сжатый воздух
ТЕМПЕРАТУРА	-30°C +105°C
ДАВЛЕНИЕ	≤12 Bar
СКОРОСТЬ	≤1.0 m/sec

Примечание: Приведенные выше данные являются максимальными значениями и не могут быть использованы одновременно.

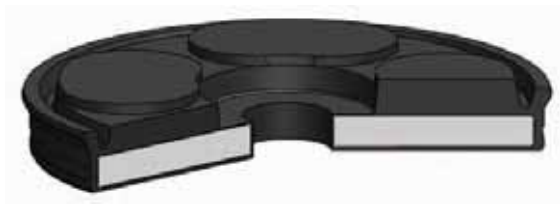
ШЕРОХОВАТОСТЬ ПОВЕРХНОСТИ	Rmax	
Поверхность Скольжения	∅D	≤4 μm
Глубина Канавки	∅d	≤10 μm
Ширина Канавки	B	≤15 μm

УСТАНОВКА

Уплотнение может монтироваться в неразъемный поршень вручную. Очень важно, чтобы монтажные инструменты были из мягкого материала и не имели острых краев. Перед установкой уплотнение должно быть смазано маслом системы.

ПРИМЕЧАНИЯ

Низкий осевой корпус позволяет использовать K54 в цилиндрах с коротким ходом. Для применения в специальных условиях, требующих высоких температур, K54 может быть произведено из материала FKM.



K55 - уплотнение цельного поршня одностороннего действия, которое состоит из алюминиевой пластины, вулканизированной с эластичным нитрильным каучуком с помощью специальной технологии производства.

ПРЕИМУЩЕСТВА ПРОДУКТА

- Готовый для монтажа цельный поршень
- Хорошее применение давления в конце хода отводящими каналами
- Низкий коэффициент трения и плавной ход благодаря форме уплотнительной кромки
- Легко крепится к штоку поршня без помощи дополнительных уплотнительных элементов
- Экономически выгодное уплотнение

ПРИМЕНЕНИЕ

Стандартные пневматические цилиндры и рынок запчастей.

МАТЕРИАЛ		КОД
NBR	70 SHORE A	NB7001
АЛЮМИНИЙ		AL9901

УСЛОВИЯ ЭКСПЛУАТАЦИИ

СРЕДА	Очищенный, сухой и обезжиренный сжатый воздух
ТЕМПЕРАТУРА	-30°C +105°C
ДАВЛЕНИЕ	≤12 Bar
СКОРОСТЬ	≤1.0 m/sec

Примечание: Приведенные выше данные являются максимальными значениями и не могут быть использованы одновременно.

ШЕРОХОВАТОСТЬ ПОВЕРХНОСТИ

Rmax

Поверхность Скольжения

≤4 μm

УСТАНОВКА

K55 устанавливается на поршневом штоке с прокладочными шайбами и фиксируется крепежом. Гайка должна быть зафиксирована от раскручивания. Поверхность скольжения и диаметр цилиндра должны быть смазаны маслом, которое при установке не должно вступать в реакцию с уплотнительным элементом. Чтобы избежать повреждения кромок, нужно принять особые меры предосторожности.

ПРИМЕЧАНИЯ

Для применения в специальных условиях, требующих высоких температур, K55 может быть произведено из материала FKM.



K57 - сплошное уплотнение поршня двустороннего действия, которое состоит из алюминиевой пластины, вулканизированной с эластичным нитрильным каучуком с помощью специальной технологии производства.

ПРЕИМУЩЕСТВА ПРОДУКТА

- Готовый для монтажа цельный поршень
- Хорошее применение давления в конце хода отводящими каналами
- Низкий коэффициент трения и плавной ход благодаря форме уплотнительной кромки
- Легко крепится к штоку поршня без помощи дополнительных уплотнительных элементов
- Экономически выгодное уплотнение

ПРИМЕНЕНИЕ

Стандартные пневматические цилиндры и рынок запчастей.

МАТЕРИАЛ		КОД
NBR	70 SHORE A	NB7001
АЛЮМИНИЙ		AL9901

УСЛОВИЯ ЭКСПЛУАТАЦИИ

СРЕДА	Очищенный, сухой и обезжиренный сжатый воздух
ТЕМПЕРАТУРА	-30°C +105°C
ДАВЛЕНИЕ	≤12 Bar
СКОРОСТЬ	≤1.0 m/sec

Примечание: Приведенные выше данные являются максимальными значениями и не могут быть использованы одновременно.

ШЕРОХОВАТОСТЬ ПОВЕРХНОСТИ Rmax

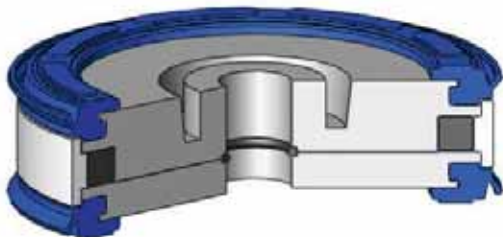
Поверхность Скольжения ≤4 μm

УСТАНОВКА

K57 устанавливается на поршневом штоке с прокладочными шайбами и фиксируется крепежом. Гайка должна быть зафиксирована от раскручивания. Поверхность скольжения и диаметр цилиндра должны быть смазаны маслом, которое при установке не должно вступать в реакцию с уплотнительным элементом. Чтобы избежать повреждения кромок, нужно принять особые меры предосторожности.

ПРИМЕЧАНИЯ

Для применения в специальных условиях, требующих высоких температур, K57 может быть произведено из материала FKM.



58 - комплект уплотнений двустороннего действия, состоящий из пяти частей: алюминиевого корпуса, двух эластичных уплотнительных элементов, одного направляющего кольца, одного магнита и резинового кольца для внутреннего уплотнения.

ПРЕИМУЩЕСТВА ПРОДУКТА

- Готовый для монтажа цельный поршень
- Низкий коэффициент трения и плавной ход благодаря форме уплотнительной кромки
- Легко крепится к штоку поршня без помощи дополнительных уплотнительных элементов
- Статическое уплотнение на внутреннем диаметре
- Легко монтируется
- Длительный срок службы

ПРИМЕНЕНИЕ

Все пневматические цилиндры с регулированием длины хода.

МАТЕРИАЛ		КОД
PU	80 SHORE A	PU9201
РОМ		PM9901
АЛЮМИНИЙ		AL9901
МАГНИТ		MK9901
NBR	70 SHORE A	NB7001

УСЛОВИЯ ЭКСПЛУАТАЦИИ

СРЕДА	Очищенный, сухой и обезжиренный сжатый воздух
ТЕМПЕРАТУРА	-30°C +80°C
ДАВЛЕНИЕ	≤16 Bar
СКОРОСТЬ	≤1.0 m/sec

Примечание: Приведенные выше данные являются максимальными значениями и не могут быть использованы одновременно.

ШЕРОХОВАТОСТЬ ПОВЕРХНОСТИ Rmax

Поверхность Скольжения ≤4 μm

УСТАНОВКА

K58 устанавливается на поршневом штоке с прокладочными шайбами и фиксируется крепежом. Гайка должна быть зафиксирована от раскручивания. Поверхность скольжения и диаметр цилиндра должны быть смазаны маслом, которое при установке не должно вступать в реакцию с уплотнительным элементом.

ПРИМЕЧАНИЯ

Для применения в специальных условиях, требующих высоких температур, K58 может быть произведено из материала FKM.



K59 - пневматическое уплотнение поршня одностороннего действия с ассиметричным профилем и с более короткой и рабочей кромкой.

ПРЕИМУЩЕСТВА ПРОДУКТА

- Легко монтируется
- Надежная посадка благодаря более длинной и толстой статической уплотнительной кромке
- Простая конструкция канавки
- Отличный эффект уплотнения при применении в амортизирующих устройствах

ПРИМЕНЕНИЕ

Стандартные пневматические цилиндры.

МАТЕРИАЛ		КОД
NBR	80 SHORE A	NB8001
PU	80 SHORE A	PU8001

УСЛОВИЯ ЭКСПЛУАТАЦИИ

NBR	
СРЕДА	Очищенный, сухой и обезжиренный сжатый воздух
ТЕМПЕРАТУРА	-30°C +105°C
ДАВЛЕНИЕ	≤12 Bar
СКОРОСТЬ	≤1.0 m/sec

PU	
СРЕДА	Очищенный, сухой и обезжиренный сжатый воздух
ТЕМПЕРАТУРА	-30°C +80°C
ДАВЛЕНИЕ	≤16 Bar
СКОРОСТЬ	≤1.0 m/sec

Примечание: Приведенные выше данные являются максимальными значениями и не могут быть использованы одновременно.

ШЕРОХОВАТОСТЬ ПОВЕРХНОСТИ Rmax

Поверхность Скольжения	ØD	≤4 µm
Глубина Канавки	Ød	≤10 µm
Ширина Канавки	B	≤15 µm

УСТАНОВКА

K59 можно зафиксировать в имеющиеся канавки корпуса вручную. В случае использования монтажных инструментов, убедитесь, что они из мягкого материала и не имеют острых краев. Перед установкой уплотнительный элемент должен быть смазан маслом системы. Следует использовать специальную смазку на поверхности скольжения, на случай, если среда высохнет.

ПРИМЕЧАНИЯ

Для применения в специальных условиях, требующих высоких температур, K59 может быть произведено из материала FKM. Мы рекомендуем использовать направляющее кольцо или направляющие кольца вместе с уплотнением поршня K59.



K62 - пневматическое уплотнение поршня двустороннего действия, предназначенное для работы при низком уровне осевой высоты корпуса.

ПРЕИМУЩЕСТВА ПРОДУКТА

- Легко монтируется
- Низкий коэффициент трения
- Превосходный эффект уплотнения

ПРИМЕНЕНИЕ

Пневматические цилиндры с коротким ходом и клапаны.

МАТЕРИАЛ	КОД	
NBR	70 SHORE A	NB7001

УСЛОВИЯ ЭКСПЛУАТАЦИИ	
СРЕДА	Очищенный, сухой и обезжиренный сжатый воздух
ТЕМПЕРАТУРА	-30°C +105°C
ДАВЛЕНИЕ	≤12 Bar
СКОРОСТЬ	≤1.0 m/sec

Примечание: Приведенные выше данные являются максимальными значениями и не могут быть использованы одновременно.

ШЕРОХОВАТОСТЬ ПОВЕРХНОСТИ Rmax

Поверхность Скольжения	ØD	≤4 µm
Глубина Канавки	Ød	≤10 µm
Ширина Канавки	B	≤15 µm

УСТАНОВКА

K62 можно зафиксировать в имеющиеся канавки корпуса вручную. В случае использования монтажных инструментов, убедитесь, что они из мягкого материала и не имеют острых краев. Перед установкой уплотнительный элемент должен быть смазан маслом системы. Следует использовать специальную смазку на поверхности скольжения, на случай, если среда высохнет.

ПРИМЕЧАНИЯ

Для применения в специальных условиях, требующих высоких температур, K62 может быть произведено из материала FKM.



K63 - пневматическое уплотнение поршня двустороннего действия, предназначенное для работы при низком уровне осевой высоты корпуса.

ПРЕИМУЩЕСТВА ПРОДУКТА

- Легко монтируется
- Низкий коэффициент трения
- Превосходный эффект уплотнения

ПРИМЕНЕНИЕ

Пневматические цилиндры с коротким ходом и клапаны.

МАТЕРИАЛ	КОД	
NBR	70 SHORE A	NB7001

УСЛОВИЯ ЭКСПЛУАТАЦИИ	
СРЕДА	Очищенный, сухой и обезжиренный сжатый воздух
ТЕМПЕРАТУРА	-30°C +105°C
ДАВЛЕНИЕ	≤12 Bar
СКОРОСТЬ	≤1.0 m/sec

Примечание: Приведенные выше данные являются максимальными значениями и не могут быть использованы одновременно.

ШЕРОХОВАТОСТЬ ПОВЕРХНОСТИ	Rmax	
Поверхность Скольжения	∅D	≤4 μm
Глубина Канавки	∅d	≤10 μm
Ширина Канавки	B	≤15 μm

УСТАНОВКА

K63 можно зафиксировать в имеющиеся канавки корпуса вручную. В случае использования монтажных инструментов, убедитесь, что они из мягкого материала и не имеют острых краев. Перед установкой уплотнительный элемент должен быть смазан маслом системы. Следует использовать специальную смазку на поверхности скольжения, на случай, если среда высохнет.

ПРИМЕЧАНИЯ

Для применения в специальных условиях, требующих высоких температур, K63 может быть произведено из материала FKM.



20 horizontal light gray lines for writing.

НАПРАВЛЯЮЩИЕ ЭЛЕМЕНТЫ



Направляющие элементы играют важную роль в надлежащем функционировании уплотнительных элементов в гидравлических и пневматических системах. Поперечные силы в гидравлических и пневматических цилиндрах вызывают импульсы внутри системы.

Для поглощения таких импульсов необходимо применять направляющие элементы, чтобы предотвратить разрушающее воздействие как по отношению к уплотнительным элементам, так и системе. Направляющие элементы устанавливаются в поршень и крышки сальника, чтобы поглотить радиальные моменты сил в системе, предотвращая контакт металлических поверхностей поршня и диаметра цилиндра, а так же штока и крышки сальника. Упругая деформация деталей под нагрузкой (прогиб направляющего элемента, изгиб штока, вытягивание цилиндра) создает угловое отклонение между поршнем и отверстием цилиндра или штоком и крышкой сальника. Вычисление, основанное на параллельности оси в принципе неверно. Поэтому особенно важно принять во внимание этот факт при определении направляющих элементов.

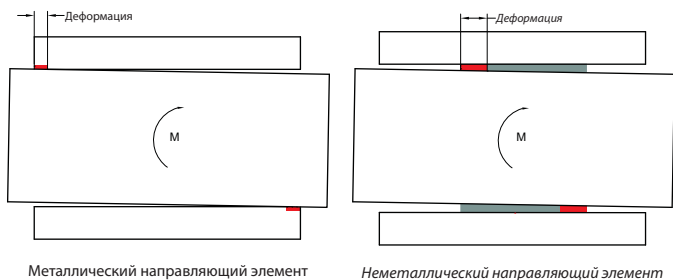
В настоящее время в большинстве цилиндров используются неметаллические направляющие элементы вместо металлических. У неметаллических направляющих элементов действительно очень низкий коэффициент трения, высокая допустимая нагрузка, превосходный амортизирующий эффект и способность работать в вибрирующих системах. Они легко устанавливаются в открытые канавки, предотвращают гидродинамическое давление и дизель-эффект, способны погасить угловые отклонения между отверстием поршня и крышкой сальника штока. Неметаллические направляющие элементы также имеют широкое применение благодаря экономически выгодному решению.

При применении неметаллических направляющих, перед установкой необходимо сверить значение зазора (k) с информацией нашего каталога, чтобы предотвратить гидродинамическое давление и продлить период эксплуатации.

МАТЕРИАЛЫ, ИСПОЛЬЗУЕМЫЕ В НАПРАВЛЯЮЩИХ ЭЛЕМЕНТАХ И ИХ ХАРАКТЕРИСТИКИ

большой мощностью без каких-либо проблем при применении. Рабочая температура, скорость скольжения, среда и действующие силы системы являются важными факторами в выборе направляющего элемента для достижения ожидаемых результатов. Самыми распространёнными неметаллическими материалами направляющих элементов являются специально наполненный PTFE, специально наполненный или чистый полиацеталь (POM), волокно или полиэфирная смола. За прошедшие годы использование металлических направляющих элементов сократилось, но в некоторых устройствах они все еще используются.

Наши направляющие элементы могут быть разделены на три главных категории. Рисунок 33 показывает значения давления на контакте поверхностей этих категорий. Устойчивость к давлению на контакте поверхностей неметаллического направляющего элемента уменьшается при увеличении скорости скольжения и температуры (Рисунок 33 и Рисунок 34). В этом отношении вычисление высоты направляющего элемента должно быть сделано в соответствии с максимальными значениями температуры системы и скорости.



Металлический направляющий элемент

Неметаллический направляющий элемент

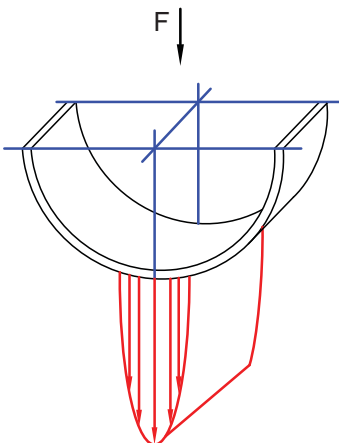


Рисунок 31
Распределение нагрузки при металлическом направляющем элементе

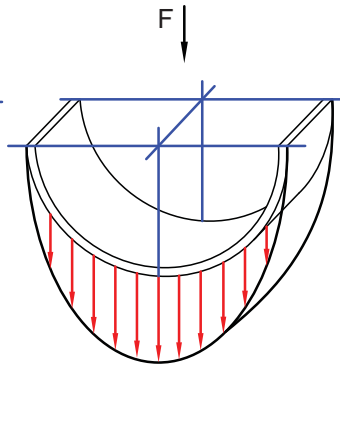


Рисунок 32
Распределение нагрузки при неметаллическом направляющем элементе

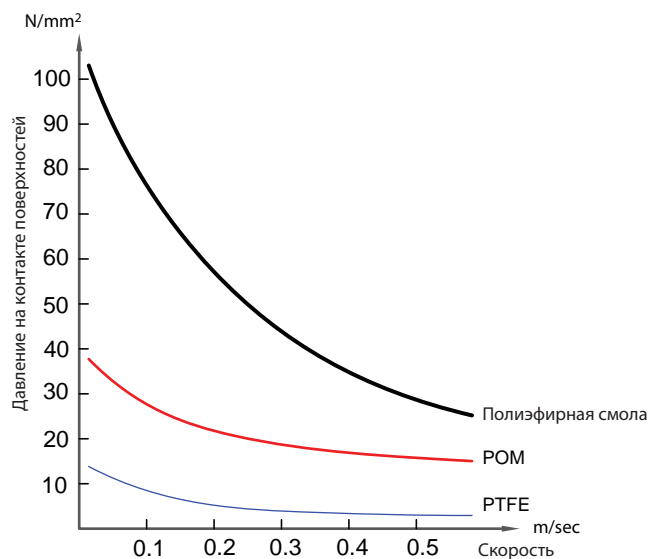


Рисунок 33
Зависимость давления на контакте поверхностей от скорости при температуре 60°C



Рисунок 34
Зависимость давления на контакте поверхностей от рабочей температуры для направляющих элементов из POM

НАПРАВЛЯЮЩИЕ ЭЛЕМЕНТЫ ИЗ POM

Направляющие элементы из полиацетала обычно используются с добавлением стекловолна или без примесей. Они широко используются благодаря экономически выгодному решению. Давление на контакте поверхностей направляющих элементов из POM падает до такого же уровня, как и у других термопластичных материалов, когда температура превышает +60°C. У материала POM легкая и средняя допустимые нагрузки.

НАПРАВЛЯЮЩИЕ ЭЛЕМЕНТЫ ИЗ ПОЛИЭФИРНОЙ СМОЛЫ

Направляющие элементы из PTFE обычно используются в устройствах с высокой рабочей температурой, агрессивной средой и низкой силой трения. В зависимости от применения, материал PTFE наполняют бронзой, углеродом и MoS₂ для улучшения его механических свойств. В некоторых специальных устройствах направляющие элементы из PTFE используются вместе с другими направляющими элементами с высокой допустимой нагрузкой. В таких устройствах PTFE главным образом поглощает инородные частицы в системе, чтобы предотвратить повреждение поверхности цилиндра или штока, и чтобы эти частицы не прилипали к более жестким направляющим элементам. У направляющих элементов из PTFE малая допустимая нагрузка.

НАПРАВЛЯЮЩИЕ ЭЛЕМЕНТЫ ИЗ PTFE

Направляющие элементы из PTFE обычно используются в устройствах с высокой рабочей температурой, агрессивной средой и низкой силой трения. В зависимости от применения, материал PTFE наполняют бронзой, углеродом и MoS₂ для улучшения его механических свойств. В некоторых специальных устройствах направляющие элементы из PTFE используются вместе с другими направляющими элементами с высокой допустимой нагрузкой. В таких устройствах PTFE главным образом поглощает инородные частицы в системе, чтобы предотвратить повреждение поверхности цилиндра или штока, и чтобы эти частицы не прилипали к более жестким направляющим элементам. У направляющих элементов из PTFE малая допустимая нагрузка.

ВЫЧИСЛЕНИЕ ВЫСОТЫ И ШИРИНЫ НАПРАВЛЯЮЩЕГО ЭЛЕМЕНТА

Упругая деформация деталей под нагрузкой (прогиб направляющего элемента, изгиб штока, вытягивание/усадка цилиндра) создает угловое отклонение между поршнем и отверстием цилиндра или штоком и крышкой сальника. Вычисление, основанное на параллельности оси в принципе неверно. Поэтому особенно важно принять во внимание этот факт при определении направляющих элементов.

Следует учитывать геометрический фактор (угловое отклонение, дополнительные приложения силы к системе, и т.д.) при вычислении поперечной нагрузки на направляющий элемент и также упругую деформацию всех задействованных деталей (прогиб направляющего элемента, изгиб штока, вытягивание цилиндра и т.д.). В связи с этим, при вычислении следует устанавливать коэффициент надёжности (обычно приблизительно 2).

В длинных узких цилиндрах допустимая поперечная сила ограничивается прочностью штока при изгибе и другими факторами. Обычно принято, что приблизительно от 10 % до 15% гидравлической силы применяется как поперечная нагрузка.

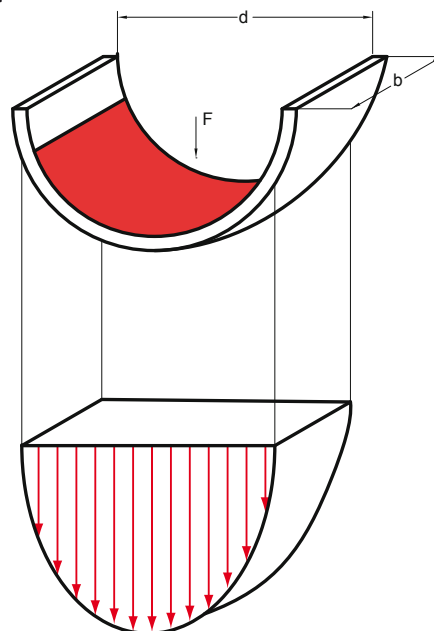


Рисунок 35
Вычисление ширины направляющего элемента

$$b = \frac{F \times f}{d \times Pt}$$

- b = Ширина направляющей
- F = Поперечная сила
- f = коэффициент безопасности (f ≈ 2)
- Pt = Допустимое давление на контакте поверхностей
- d = Номинальный диаметр штока или поршня (мм)

Контакт металлических поверхностей поршня и диаметра цилиндра, а так же штока и крышки сальника не обязателен. Именно поэтому под действием поперечных сил, максимальное угловое отклонение для направляющего элемента должно быть меньше чем допустимый уплотнительный зазор, заданный в каталоге.

ВЫЧИСЛЕНИЯ ДЛИНЫ НАПРАВЛЯЮЩЕЙ

L = Длина направляющей (mm)

D = Номинальный диаметр поршня (mm)

d = Номинальный диаметр штока (mm)

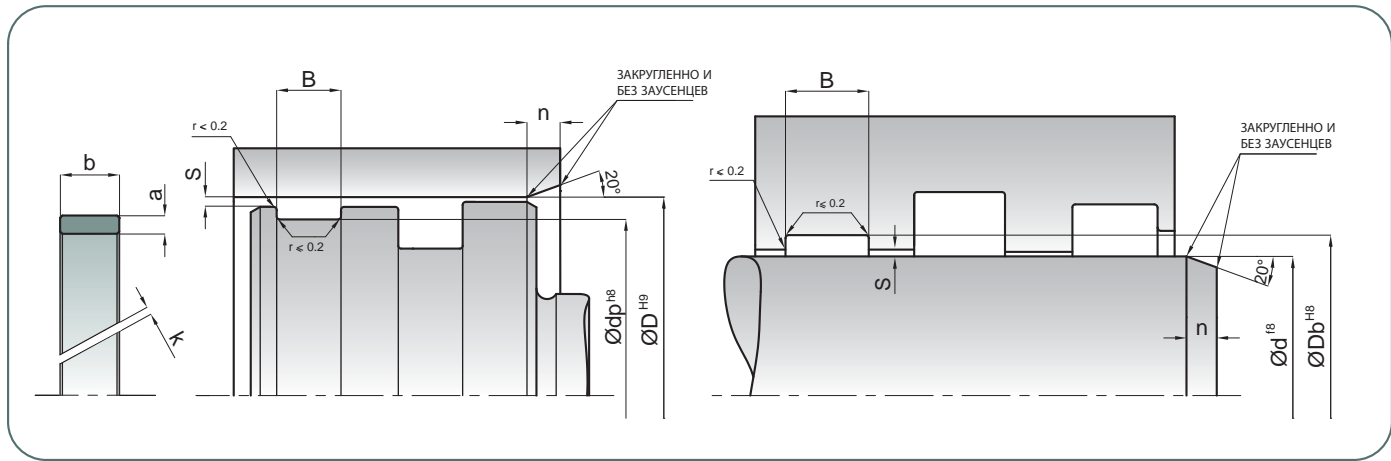
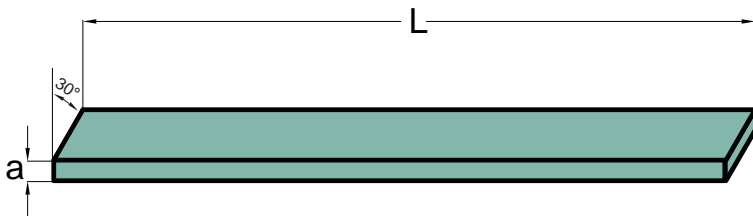
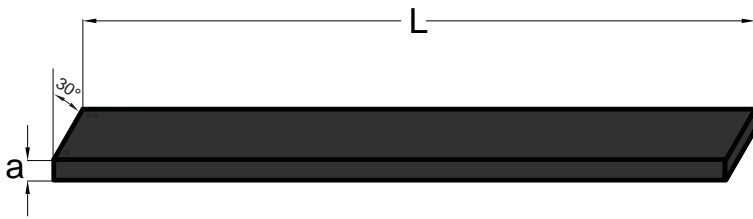
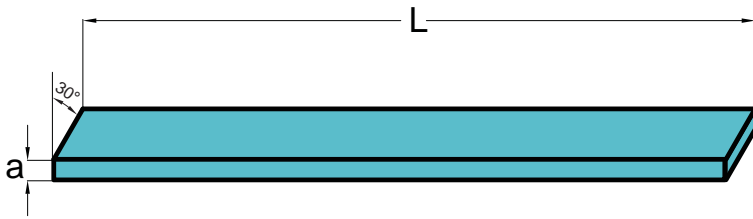
a = толщина поперечного среза направляющей (mm)

Применение в поршне

Применение в штоке

$$L = \frac{3.14 \times (D-a)}{1.01} - 1.2 \text{ mm}$$

$$L = \frac{3.14 \times (d+a)}{1.01} - 1.2 \text{ mm}$$



НАПРАВЛЯЮЩИЕ ЭЛЕМЕНТЫ
ПЕРЕЧЕНЬ УПЛОТНЕНИЙ

КОД KASTAS	НАЗВАНИЕ ПРОДУКТА	ЧЕРТЕЖ	ПРИМЕНЕНИЕ	МАТЕРИАЛ	КОД	ДАВЛЕНИЕ (max) bar	ТЕМПЕРАТУРА (max) °C	СКОРОСТЬ СКОЛЬЖЕНИЯ (max) - m/sec	СТРАНИЦА
K68	Направляющее кольцо штока		Шток	POM	PM9902		-30/+125	1.0	256
K69	Направляющее кольцо поршня		Поршень	POM	PM9902		-30/+125	1.0	262
K73	Направляющее кольцо поршня-штока		Поршень шток	ПОЛИЭФИРНАЯ СМОЛА	PR6501		-40/+120	1.0	266
K74	Направляющее кольцо штока		Шток	POM	PM9902		-30/+125	1.0	270
КВТ	Направляющая из PTFE с углеродом		Поршень шток	PTFE	PT6003		-60/+200	15.0	272
ККТ	Направляющая из PTFE с углеродом		Поршень шток	PTFE	PT6002		-60/+200	15.0	274
КРВ	Направляющая из полиэфирной смолы		Поршень шток	ПОЛИЭФИРНАЯ СМОЛА	PR6501		-40/+120	1.0	276



K68 – направляющее кольцо, предназначенное для использования в штоках.

ПРЕИМУЩЕСТВА ПРОДУКТА

- Легко устанавливается защелкиванием
- Средний уровень допускаемой нагрузки
- Защита от гидродинамического давления благодаря интервалу К
- Очень хорошая стабильность размеров при рабочих температурах
- Закруглённые кромки предотвращают вдавливание в радиальную окружность канавки
- Широкий диапазон размеров
- Экономически выгодная направляющая

ПРИМЕНЕНИЕ

Строительная техника, краны, литейные машины, сельскохозяйственная техника, цилиндры малой и средней мощности.

МАТЕРИАЛ	КОД
РОМ специально наполненный	PM9902

УСЛОВИЯ ЭКСПЛУАТАЦИИ			
СРЕДА	Минеральные масла (DIN 51524)	HFA и HFB	HFC
	ТЕМПЕРАТУРА	-30°C +50°C	+5°C +40°C
ДИНАМИЧЕСКОЕ КОНТАКТНОЕ ДАВЛЕНИЕ	≤40 N/mm ²	≤40 N/mm ²	≤40 N/mm ²
СКОРОСТЬ	≤1.0 m/sec	≤1.0 m/sec	≤1.0 m/sec

Примечание: Приведенные выше данные являются максимальными значениями и не могут быть использованы одновременно.

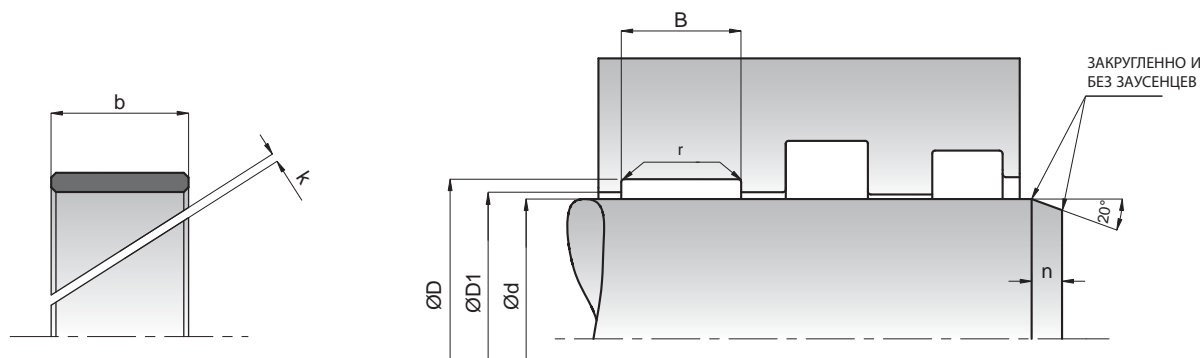
ШЕРОХОВАТОСТЬ ПОВЕРХНОСТИ	Ra	Rmax
Поверхность Скольжения	∅d ≤0.4 µm	≤3.2 µm
Глубина Канавки	∅D ≤2.5 µm	≤10 µm
Ширина Канавки	B ≤3.2 µm	≤16 µm

УСТАНОВКА

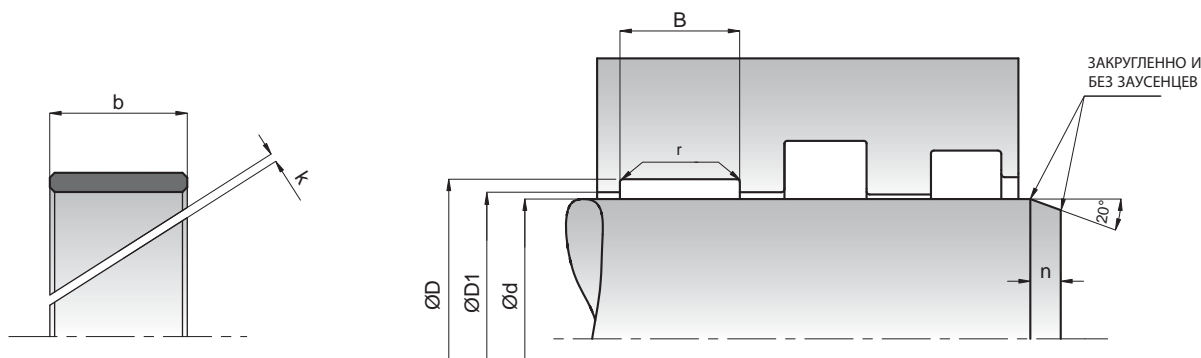
Легко монтируется в корпус вручную. Очень важно, чтобы монтажные инструменты были из мягкого материала и не имели острых краев. Перед установкой кольцо должно быть смазано маслом системы.

ПРИМЕЧАНИЯ

При проектировании цилиндра, направляющее кольцо K68 следует поместить в то место, где у него будет непосредственный контакт со средой. K68 не подходит для сухих условий работы. Давление на контактной поверхности может упасть при повышении температуры.



KASTAŞ NO	d (f8)	D (H8)	b	B (-0/+0.2)	D1 (H9)	r	k
K68-016	16	20	9.4	9.6	16.4	0.2	1
K68-016/1	16	19	5.8	6	16.4	0.2	1
K68-018	18	22	9.4	9.6	18.4	0.2	1
K68-020	20	24	9.4	9.6	20.4	0.2	1
K68-020/2	20	26	9.5	9.7	20.4	0.2	1
K68-020/1	20	26	3.8	4	20.4	0.2	1
K68-022	22	26	9.4	9.6	22.5	0.2	1
K68-022/1	22	25	4	4.2	22.5	0.2	1
K68-025	25	31	9.4	9.6	25.5	0.2	1
K68-025/1	25	29	9.4	9.6	25.5	0.2	1
K68-025/2	25	30	5.4	5.6	25.5	0.2	1
K68-026	26	32	9.8	10	26.5	0.2	1
K68-028	28	32	9.5	9.7	28.5	0.2	1
K68-028/2	28	33	6.2	6.4	28.5	0.2	1
K68-028/3	28	33	5.5	5.7	28.5	0.2	1
K68-028/4	28	34	9.5	9.7	28.5	0.2	1
K68-030	30	35	15	15.2	30.5	0.2	1
K68-030/1	30	34	9.5	9.7	30.5	0.2	1
K68-030/2	30	36	9.3	9.5	30.5	0.2	1
K68-030/3	30	35	9.5	9.7	30.5	0.2	1
K68-030/4	30	35	8	8.2	30.5	0.2	1
K68-030/5	30	35	5.4	5.6	30.5	0.2	1
K68-032	32	36	9.5	9.7	32.5	0.2	1
K68-032/1	32	38	9.4	9.6	32.5	0.2	1
K68-035	35	40	15	15.2	35.5	0.2	1
K68-035/1	35	39	9.5	9.7	35.5	0.2	1
K68-035/2	35	40	9.7	9.9	35.5	0.2	1
K68-035/3	35	41	9.4	9.6	35.5	0.2	1
K68-035/4	35	40	5.4	5.6	35.5	0.2	1
K68-035/6	35	40	9.5	9.7	35.5	0.2	1
K68-035/8	35	39	6.3	6.5	35.5	0.2	1
K68-036	36	40	9.5	9.7	36.5	0.2	1
K68-036/1	36	42	9.6	9.8	36.5	0.2	1
K68-036/3	36	41	5.4	5.6	36.5	0.2	1
K68-036/2	36	41	9.5	9.7	36.5	0.2	1
K68-038/2	38	42	4	4.2	38.5	0.2	1
K68-038	38	42	9.4	9.6	38.5	0.2	1
K68-040	40	45	15	15.2	40.5	0.2	1.5
K68-040/1	40	44	9.5	9.7	40.5	0.2	1.5
K68-040/2	40	46	9.6	9.8	40.5	0.2	1.5
K68-040/3	40	45	9.5	9.7	40.5	0.2	1.5
K68-040/8	40	44	6.3	6.5	40.5	0.2	1.5
K68-040/5	40	45	4.8	5	40.5	0.2	1.5
K68-040/6	40	45	5.4	5.6	40.5	0.2	1.5
K68-040/4	40	45	20	20.2	40.5	0.2	1.5
K68-040/7	40	46	12.8	13	40.5	0.2	1.5
K68-040/9	40	45	9.6	9.8	40.5	0.2	1.5
K68-044.45	44.45	50.8	19.05	19.25	44.95	0.2	1.5
K68-045	45	50	15	15.2	45.5	0.2	1.5
K68-045/1	45	51	9.5	9.7	45.5	0.2	1.5



KASTAŞ NO	d (f8)	D (H8)	b	B (-0/+0.2)	D1 (H9)	r	k
K68-045/2	45	50	9.5	9.7	45.5	0.2	1.5
K68-045/3	45	51	12.5	12.7	45.5	0.2	1.5
K68-045/5	45	50	5.4	5.6	45.5	0.2	1.5
K68-048	48	54	9.6	9.8	48.5	0.2	1.5
K68-050	50	55	15	15.2	50.5	0.2	1.5
K68-050/1	50	56	9.5	9.7	50.5	0.2	1.5
K68-050/2	50	56	12.5	12.7	50.5	0.2	1.5
K68-050/3	50	55	8	8.2	50.5	0.2	1.5
K68-050/4	50	55	20	20.2	50.5	0.2	1.5
K68-050/5	50	55	9.5	9.7	50.5	0.2	1.5
K68-050/6	50	55	5.4	5.6	50.5	0.2	1.5
K68-050.8	50.8	57.15	19.05	19.25	51.3	0.2	1.5
K68-055	55	60	15	15.2	55.5	0.2	2
K68-055/1	55	61	9.5	9.7	55.5	0.2	2
K68-055/2	55	60	8	8.2	55.5	0.2	2
K68-055/3	55	60	20	20.2	55.5	0.2	2
K68-055/4	55	61	12.5	12.7	55.5	0.2	2
K68-055/5	55	60	9.5	9.7	55.5	0.2	2
K68-055/6	55	60	5.4	5.6	55.5	0.2	2
K68-055/7	55	60	5.6	5.8	55.5	0.2	2
K68-055/8	55	60	9.7	9.9	55.5	0.2	2
K68-056	56	62	12.5	12.7	56.5	0.2	2
K68-056/1	56	60	9.6	9.8	56.5	0.2	2
K68-056/2	56	61	9.5	9.7	56.5	0.2	2
K68-056/3	56	60	7.9	8.1	56.5	0.2	2
K68-056/4	56	62	20	20.2	56.5	0.2	2
K68-058	58	63	9.5	9.7	58.5	0.2	2
K68-060	60	65	15	15.2	60.5	0.2	2
K68-060/1	60	66	12.5	12.7	60.5	0.2	2
K68-060/2	60	65	9.5	9.7	60.5	0.2	2
K68-060/8	60	64	10	10.2	60.5	0.2	2
K68-060/7	60	64	19.3	19.5	60.5	0.2	2
K68-060/6	60	65	5.3	5.5	60.5	0.2	2
K68-060/4	60	65	8	8.2	60.5	0.2	2
K68-060/3	60	65	20	20.2	60.5	0.2	2
K68-060/5	60	66	9.7	9.9	60.5	0.2	2
K68-063	63	69	12.5	12.7	63.5	0.2	2.5
K68-063/2	63	67	6.3	6.5	63.5	0.2	2.5
K68-063/1	63	68	9.5	9.7	63.5	0.2	2.5
K68-063/4	63	69	30	30.5	63.5	0.2	2.5
K68-065	65	70	15	15.2	65.5	0.2	2.5
K68-065/1	65	71	12.5	12.7	65.5	0.2	2.5
K68-065/2	65	70	5.4	5.6	65.5	0.2	2.5
K68-065/3	65	70	6.8	7	65.5	0.2	2.5
K68-067	67	72	5.4	5.6	67.5	0.2	2.5
K68-069.85	69.85	76.2	19.05	19.25	70.05	0.2	2.5
K68-070	70	75	15	15.2	70.5	0.2	2.5
K68-070/1	70	76	12.5	12.7	70.5	0.2	2.5
K68-070/2	70	75	5.4	5.6	70.5	0.2	2.5

KASTAŞ NO	d (f8)	D (H8)	b	B (-0/+0.2)	D1 (H9)	r	k
K68-070/5	70	75	9.5	9.7	70.5	0.2	2.5
K68-070/4	70	76	10	10.2	70.5	0.2	2.5
K68-070/3	70	76	25	25.5	70.5	0.2	2.5
K68-072/1	72	78	12.3	12.5	72.5	0.2	2.5
K68-075	75	80	15	15.2	75.5	0.2	2.5
K68-075/1	75	81	12.5	12.7	75.5	0.2	2.5
K68-075/2	75	80	8	8.2	75.5	0.2	2.5
K68-075/3	75	80	9.5	9.7	75.5	0.2	2.5
K68-075/4	75	80	5.4	5.6	75.5	0.2	2.5
K68-080	80	85	15	15.2	80.5	0.2	2.5
K68-080/1	80	86	12.5	12.7	80.5	0.2	2.5
K68-080/3	80	85	9.5	9.7	80.5	0.2	2.5
K68-080/2	80	84	9.3	9.5	80.5	0.2	2.5
K68-080/5	80	85	19.8	20	80.5	0.2	2.5
K68-080/4	80	86	24.8	25.3	80.5	0.2	2.5
K68-080/7	80	86	30	30.5	80.5	0.2	2.5
K68-085	85	90	15	15.2	85.5	0.2	2.5
K68-085/1	85	91	12.5	12.7	85.5	0.2	2.5
K68-085/2	85	90	5.5	5.7	85.5	0.2	2.5
K68-085/3	85	90	9.7	9.9	85.5	0.2	2.5
K68-086	86	92	12.5	12.7	86.5	0.2	2.5
K68-090	90	95	15	15.2	90.5	0.2	2.5
K68-090/1	90	96	12.5	12.7	90.5	0.2	2.5
K68-090/2	90	95	9.5	9.7	90.5	0.2	2.5
K68-090/4	90	94	15	15.2	90.5	0.2	2.5
K68-090/3	90	95	5.6	5.8	90.5	0.2	2.5
K68-090/7	90	96	30	30.5	90.5	0.2	2.5
K68-095	95	100	15	15.2	95.5	0.2	2.5
K68-095/1	95	101	12.5	12.7	95.5	0.2	2.5
K68-095/2	95	100	9.5	9.7	95.5	0.2	3.5
K68-095/3	95	100	5.4	5.6	95.5	0.2	3.5
K68-100	100	105	15	15.2	100.5	0.2	3.5
K68-100/1	100	106	12.5	12.7	100.5	0.2	3.5
K68-100/2	100	104	15	15.2	100.5	0.2	2.5
K68-100/3	100	105	9.7	9.9	100.5	0.2	3.5
K68-104	104	110	10	10.2	104.6	0.2	3.5
K68-105	105	110	15	15.2	105.6	0.2	3.5
K68-105/1	105	110	8	8.2	105.6	0.2	3.5
K68-105/2	105	110	9.5	9.7	105.6	0.2	3.5
K68-110	110	116	12.5	12.7	110.6	0.2	3.5
K68-110/1	110	115	9.5	9.7	110.6	0.2	3.5
K68-110/2	110	115	20	20.2	110.6	0.2	3.5
K68-115	115	120	15	15.2	115.6	0.2	3.5
K68-115/1	115	121	12.5	12.7	115.6	0.2	3.5
K68-119	119	125	15	15.2	119.6	0.2	3.5
K68-120	120	125	15	15.2	120.6	0.2	3.5
K68-120/1	120	126	12.5	12.7	120.6	0.2	3.5
K68-120/2	120	125	9.5	9.7	120.6	0.2	3.5
K68-125	125	131	12.5	12.7	125.6	0.2	3.5
K68-125/1	125	130	15	15.2	125.6	0.2	3.5
K68-125/2	125	130	7	7.2	125.6	0.2	3.5
K68-130	130	135	15	15.2	130.6	0.2	3.5
K68-130/1	130	136	12.5	12.7	130.6	0.2	3.5
K68-135	135	140	9.5	9.7	135.6	0.2	3.5
K68-135/1	135	140	15	15.2	135.6	0.2	3.5
K68-140	140	145	15	15.2	140.6	0.2	3.5
K68-140/1	140	146	12.5	12.7	140.6	0.2	3.5
K68-146	146	150	10	10.2	146.6	0.2	3.5
K68-150	150	155	15	15.2	150.6	0.2	3.5
K68-150/1	150	156	12.5	12.7	150.6	0.2	3.5
K68-150/4	150	160	34.8	35.3	150.6	0.2	3.5
K68-150/5	150	155	24.8	25.3	150.6	0.2	3.5
K68-150/6	150	156	19	19.2	150.6	0.2	3.5
K68-155	155	160	15	15.2	155.6	0.2	3.5
K68-160	160	165	15	15.2	160.6	0.2	3.5



26 horizontal lines for text entry, each with a light gray gradient background.



K69 – направляющее кольцо, предназначенное для использования в поршневых устройствах.

ПРЕИМУЩЕСТВА ПРОДУКТА

- Легко фиксируется при установке
- Средний уровень допускаемой нагрузки
- Защита от гидродинамического давления благодаря интервалу K
- Очень хорошая стабильность размеров при рабочих температурах
- Закруглённые кромки предотвращают вдавливание в радиальную окружность канавки
- Широкий диапазон размеров
- Экономически выгодная направляющая

ПРИМЕНЕНИЕ

Строительная техника, краны, литейные машины, сельскохозяйственная техника, цилиндры малой и средней мощности.

МАТЕРИАЛ	КОД
РОМ специально наполненный	PM9902

УСЛОВИЯ ЭКСПЛУАТАЦИИ			
СРЕДА	Минеральные масла (DIN 51524)	HFA и HFB	HFC
	ТЕМПЕРАТУРА	-30°C +125°C	+5°C +50°C
КОНТАКТНОЕ ДАВЛЕНИЕ	≤40 N/mm ²	≤40 N/mm ²	≤40 N/mm ²
СКОРОСТЬ	≤1.0 m/sec	≤1.0 m/sec	≤1.0 m/sec

Примечание: Приведенные выше данные являются максимальными значениями и не могут быть использованы одновременно.

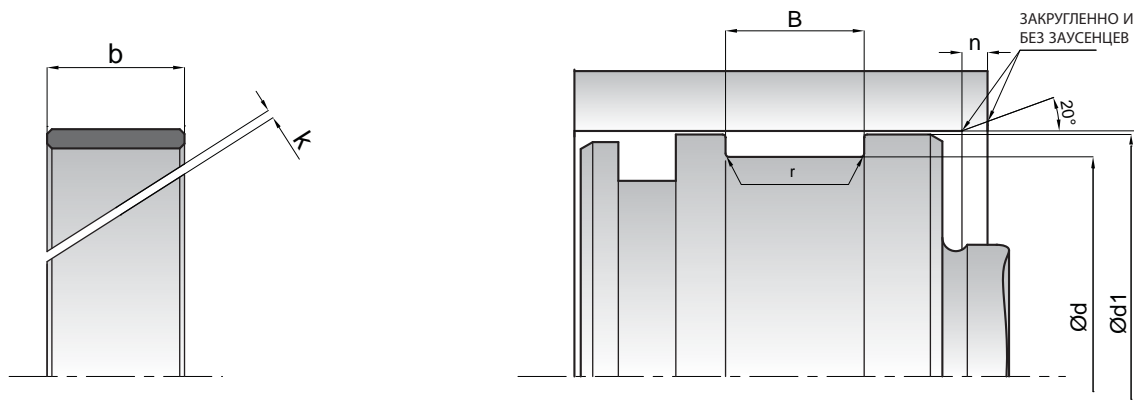
ШЕРОХОВАТОСТЬ ПОВЕРХНОСТИ		Ra	Rmax
Поверхность Скольжения	∅D	≤0.4 µm	≤3.2 µm
Глубина Канавки	∅d	≤2.5 µm	≤10 µm
Ширина Канавки	B	≤3.2 µm	≤16 µm

УСТАНОВКА

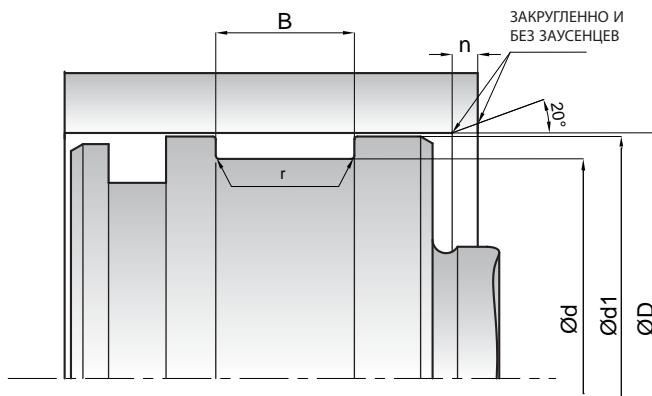
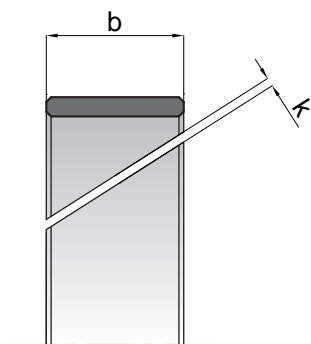
Легко монтируется в корпус вручную. Очень важно, чтобы монтажные инструменты были из мягкого материала и не имели острых краев. Перед установкой кольцо должно быть смазано маслом системы.

ПРИМЕЧАНИЯ

При проектировании цилиндра, направляющее кольцо K69 следует поместить в то место, где у него будет непосредственный контакт со средой. K69 не подходит для сухих условий работы. Давление на контактной поверхности может упасть при повышении температуры.



KASTAŞ NO	D (H8)	d (h8)	b	B (-0/+0.2)	d1 (h9)	r	k
K69-020	20	16	9.4	9.6	19.5	0.2	1
K69-025	25	21	9.5	9.7	24.5	0.2	1
K69-025/1	25	21	8	8.2	24.5	0.2	1
K69-025/2	25	22	4	4.2	24.5	0.2	1
K69-030	30	26	9.5	9.7	29.5	0.2	1
K69-030/1	30	25	5.4	5.6	29.5	0.2	1
K69-032	32	28	9.5	9.7	31.5	0.2	1
K69-032/1	32	26	9.8	9.9	31.5	0.2	1
K69-032/3	32	27	5.4	5.6	31.5	0.2	1
K69-033	33	28	5.5	5.7	32.5	0.2	1
K69-034	34	28	9.5	9.7	33.5	0.2	1
K69-035	35	30	15	15.2	34.5	0.2	1
K69-035/1	35	31	9.5	9.7	34.5	0.2	1
K69-035/2	35	29	9.5	9.7	34.5	0.2	1
K69-035/3	35	29	9.8	10	34.5	0.2	1
K69-035/6	35	30	5.4	5.6	34.5	0.2	1
K69-035/7	35	30	8	8.2	34.5	0.2	1
K69-035/5	35	30	9.5	9.7	34.5	0.2	1
K69-040	40	35	15	15.2	39.5	0.2	1
K69-040/1	40	36	9.5	9.7	39.5	0.2	1
K69-040/2	40	34	9.7	9.9	39.5	0.2	1
K69-040/6	40	34	9.5	9.7	39.5	0.2	1
K69-040/3	40	35	5.4	5.6	39.5	0.2	1
K69-040/5	40	35	9.5	9.7	39.5	0.2	1
K69-045	45	40	15	15.2	44.5	0.2	1.5
K69-045/1	45	41	9.5	9.7	44.5	0.2	1.5
K69-045/2	45	40	9.5	9.7	44.5	0.2	1.5
K69-045/3	45	41	10	10.2	44.5	0.2	1.5
K69-045/4	45	39	9.8	10	44.5	0.2	1.5
K69-045/7	45	40	5.4	5.6	44.5	0.2	1.5
K69-045/8	45	40	9.6	9.8	44.5	0.2	1.5
K69-050	50	45	15	15.2	49.5	0.2	1.5
K69-050/1	50	44	9.5	9.7	49.5	0.2	1.5
K69-050/2	50	45	9.5	9.7	49.5	0.2	1.5
K69-050/3	50	45	5.4	5.6	49.5	0.2	1.5
K69-050/4	50	46	15	15.2	49.5	0.2	1.5
K69-050.8	50.8	44.45	19.05	19.25	50.3	0.2	1.5
K69-055	55	50	15	15.2	54.5	0.2	1.5
K69-055/1	55	49	12.5	12.7	54.5	0.2	1.5
K69-055/2	55	50	8	8.2	54.5	0.2	1.5
K69-055/3	55	50	20	20.2	54.5	0.2	1.5
K69-055/4	55	50	9.5	9.7	54.5	0.2	1.5
K69-055/5	55	49	9.3	9.5	54.5	0.2	1.5
K69-055/6	55	49	9.7	9.9	54.5	0.2	1.5
K69-055/9	55	49	9.8	10	54.5	0.2	1.5
K69-055/8	55	50	5.4	5.6	54.5	0.2	1.5
K69-055/7	55	51	9.8	10	54.5	0.2	1.5
K69-057.15	57.15	50.8	19.05	19.25	56.65	0.2	1.5
K69-060	60	55	15	15.2	59.5	0.2	2



КАСТАŞ NO	D (H8)	d (h8)	b	B (-0/+0.2)	d1 (h9)	r	k
K69-060/1	60	54	12.5	12.7	59.5	0.2	2
K69-060/2	60	54	9.3	9.5	59.5	0.2	2
K69-060/4	60	56	9.6	9.8	59.5	0.2	2
K69-060/5	60	56	10	10.2	59.5	0.2	2
K69-060/6	60	55	5.4	5.6	59.5	0.2	2
K69-060/7	60	55	5.6	5.8	59.5	0.2	2
K69-060/8	60	55	9.7	9.9	59.5	0.2	2
K69-060/3	60	55	9.5	9.7	59.5	0.2	2
K69-060/9	60	56	7.9	8.1	59.5	0.2	2
K69-063	63	57	12.5	12.7	62.5	0.2	2
K69-063/1	63	58	9.8	10	62.5	0.2	2
K69-063/4	63	57	9.8	10	62.5	0.2	2
K69-063/5	63	58	5.4	5.6	62.5	0.2	2
K69-063/2	63	58	9.5	9.7	62.5	0.2	2
K69-063/3	63	59	9.5	9.7	62.5	0.2	2
K69-065	65	60	15	15.2	64.5	0.2	2
K69-065/1	65	59	12.5	12.7	64.5	0.2	2
K69-065/2	65	60	9.5	9.7	64.5	0.2	2
K69-065/4	65	60	5.3	5.5	64.5	0.2	2
K69-065/5	65	60	8	8.2	64.5	0.2	2
K69-068	68	63	9.5	9.7	67.5	0.2	2
K69-070	70	65	15	15.2	69.5	0.2	2.5
K69-070/1	70	64	12.5	12.7	69.5	0.2	2.5
K69-070/2	70	65	9.5	9.7	69.5	0.2	2.5
K69-070/4	70	65	5.4	5.6	69.5	0.2	2.5
K69-070/3	70	66	9.8	10	69.5	0.2	2.5
K69-075	75	70	15	15.2	74.5	0.2	2.5
K69-075/1	75	69	12.5	12.7	74.5	0.2	2.5
K69-075/2	75	70	9.5	9.7	74.5	0.2	2.5
K69-075/3	75	70	5.4	5.6	74.5	0.2	2.5
K69-076.20	76.2	69.85	19.05	19.25	75.7	0.2	2.5
K69-080	80	75	15	15.2	79.5	0.2	2.5
K69-080/1	80	74	12.5	12.7	79.5	0.2	2.5
K69-080/2	80	75	8	8.2	79.5	0.2	2.5
K69-080/3	80	75	9.5	9.7	79.5	0.2	2.5
K69-080/5	80	72	6	6.2	79.5	0.2	2.5
K69-080/6	80	75	5.4	5.6	79.5	0.2	2.5
K69-080/4	80	76	15	15.2	79.5	0.2	2.5
K69-085	85	80	15	15.2	84.5	0.2	2.5
K69-085/1	85	79	12.5	12.7	84.5	0.2	2.5
K69-085/2	85	80	9.5	9.7	84.5	0.2	2.5
K69-085/3	85	80	19.8	20	84.5	0.2	2.5
K69-090	90	85	15	15.2	89.5	0.2	2.5
K69-090/1	90	84	12.5	12.7	89.5	0.2	2.5
K69-090/2	90	85	5.7	5.9	89.5	0.2	2.5
K69-090/3	90	85	9.7	9.9	89.5	0.2	2.5
K69-095	95	90	15	15.2	94.5	0.2	2.5
K69-095/1	95	89	12.5	12.7	94.5	0.2	2.5
K69-095/2	95	90	9.5	9.7	94.5	0.2	2.5



K73 – направляющее кольцо поршня-штока, предназначенное для использования в гидравлических и пневматических системах для тяжелых режимов эксплуатации.

ПРЕИМУЩЕСТВА ПРОДУКТА

- Высокий уровень допускаемой нагрузки
- Минимальный статический и динамический коэффициент трения при минимальной потере энергии и рабочей температуре
- Может использоваться позади уплотнительного элемента при сухих условиях работы
- Очень хорошая стабильность размеров при рабочих температурах
- Простой монтаж
- Широкий диапазон размеров

ПРИМЕНЕНИЕ

Мобильная гидравлика, экскаваторы, горное оборудование, судовая гидравлика, прессы и сверхмощные цилиндры.

МАТЕРИАЛ	КОД
ПОЛИЭФИРНАЯ СМОЛА	PR6501

УСЛОВИЯ ЭКСПЛУАТАЦИИ			
СРЕДА	Минеральные масла	HFA и HFC	
	(DIN 51524)	HFB	
ТЕМПЕРАТУРА	-40°C	+5°C	-40°C
	+120°C	+60°C	+40°C
ДИНАМИЧЕСКОЕ КОНТАКТНОЕ			
ДАВЛЕНИЕ	≤100 N/mm ²	≤100 N/mm ²	≤100 N/mm ²
СКОРОСТЬ	≤1.0 m/sec	≤1.0 m/sec	≤1.0 m/sec

Примечание: Приведенные выше данные являются максимальными значениями и не могут быть использованы одновременно. Значение давления в месте контакта поверхностей подано для динамических устройств, для статических устройств оно составляет 330N/mm².

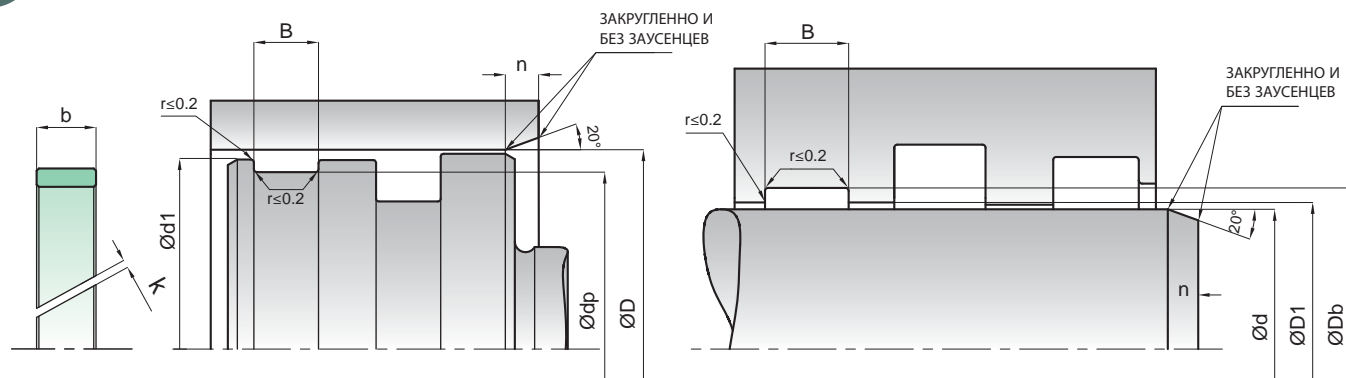
ШЕРОХОВАТОСТЬ ПОВЕРХНОСТИ		Ra	Rmax
Поверхность Скольжения	ØD-Ød	≤0.4 µm	≤3.2 µm
Глубина Канавки	ØDb-Ødp	≤1.6 µm	≤10 µm
Ширина Канавки	B	≤3.2 µm	≤16 µm

УСТАНОВКА

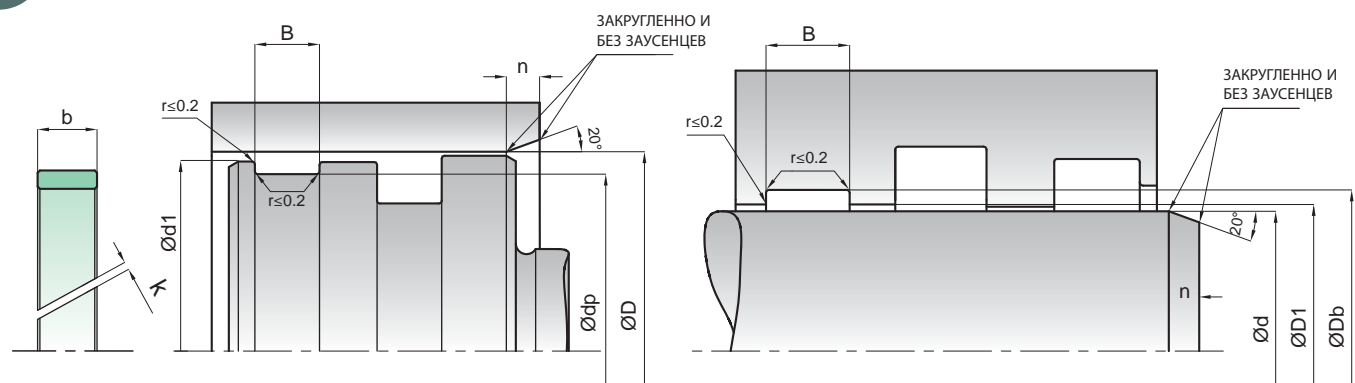
Легко монтируется в корпус вручную. Очень важно, чтобы монтажные инструменты были из мягкого материала и не имели острых краев. Перед установкой кольцо должно быть смазано маслом системы.

ПРИМЕЧАНИЯ

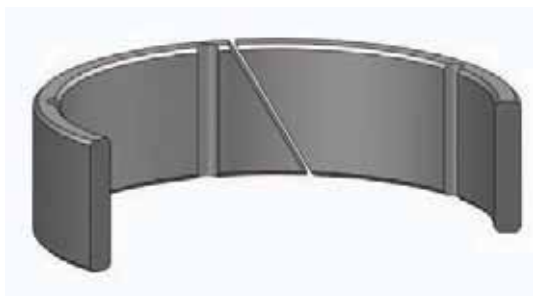
Во избежание гидродинамического давления предусмотрен интервал k.



KASTAŞ NO	d(f8)/dp(h8)	Db(H8)/D(H9)	B(-0/+0.2)	b	d1 (h9)	D1 (H9)	k
K73-021	21	25	9.5	9.3	24	22	1
K73-030	30	35	9.7	9.5	33.2	31.8	1
K73-035	35	40	15	14.8	38.2	36.8	1
K73-040/3	40	43	5.6	5.4	42	41	1.5
K73-040/1	40	45	9.7	9.5	43.2	41.8	1.5
K73-040/2	40	45	15	14.8	43.2	41.8	1.5
K73-045	45	50	9.7	9.5	48.2	46.8	1.5
K73-045/1	45	50	15	14.8	48.2	46.8	1.5
K73-050/2	50	54	10	9.8	53	51	2
K73-050/3	50	55	5.6	5.4	53.2	51.8	2
K73-050	50	55	9.7	9.5	53.2	51.8	2
K73-050/1	50	55	15	14.8	53.2	51.8	2
K73-055/1	55	60	9.7	9.5	58.2	56.8	2
K73-055	55	60	15	14.8	58.2	56.8	2
K73-058	58	63	9.7	9.5	61.2	59.8	2
K73-058/1	58	63	5.6	5.4	61.2	59.8	2
K73-060/1	60	65	9.7	9.5	63.2	61.8	2.5
K73-060	60	65	15	14.8	63.2	61.8	2.5
K73-060/2	60	65	20	19.8	63.2	61.8	2.5
K73-065/2	65	70	5.6	5.4	68.2	66.8	2.5
K73-065/1	65	70	9.7	9.5	68.2	66.8	2.5
K73-065	65	70	15	14.8	68.2	66.8	2.5
K73-070	70	75	9.7	9.5	73.2	71.8	2.5
K73-070/1	70	75	15	14.8	73.2	71.8	2.5
K73-074	74	80	6.5	6.3	77.6	76.4	2.5
K73-075/2	75	80	5.6	5.4	78.2	76.8	2.5
K73-075	75	80	9.7	9.5	78.2	76.8	2.5
K73-075/1	75	80	15	14.8	78.2	76.8	2.5
K73-080	80	85	9.7	9.5	83.2	81.8	2.5
K73-080/1	80	85	15	14.8	83.2	81.8	2.5
K73-084	84	90	6.5	6.3	87.6	86.4	2.5
K73-085/2	85	90	5.6	5.4	88.2	86.8	2.5
K73-085	85	90	9.7	9.5	88.2	86.8	2.5
K73-085/1	85	90	15	14.8	88.2	86.8	2.5
K73-090/1	90	95	9.7	9.5	93.2	91.8	2.5
K73-090	90	95	15	14.8	93.2	91.8	2.5
K73-094	94	100	6.5	6.3	97.6	96.4	2.5
K73-095/2	95	100	5.6	5.4	98.2	96.8	2.5
K73-095	95	100	9.7	9.5	98.2	96.8	2.5
K73-095/1	95	100	15	14.8	98.2	96.8	2.5
K73-100/1	100	105	9.7	9.5	103.2	101.8	3.5
K73-100	100	105	15	14.8	103.2	101.8	3.5
K73-105/2	105	110	5.6	5.4	108.2	106.8	3.5
K73-105	105	110	9.7	9.5	108.2	106.8	3.5
K73-105/1	105	110	15	14.8	108.2	106.8	3.5
K73-109	109	115	6.5	6.3	112.6	111.4	3.5
K73-110	110	115	9.7	9.5	113.2	111.8	3.5
K73-110/1	110	115	15	14.8	113.2	111.8	3.5
K73-113	113	118	15	14.8	116.2	114.8	3.5



KASTAŞ NO	d(f8)/dp(h8)	Db(H8)/D(H9)	B(-0/+0.2)	b	d1 (h9)	D1 (H9)	k
K73-115	115	120	9.7	9.5	118.2	116.8	3.5
K73-115/1	115	120	15	14.8	118.2	116.8	3.5
K73-120	120	125	9.7	9.5	123.2	121.8	3.5
K73-120/1	120	125	15	14.8	123.2	121.8	3.5
K73-122	122	130	15	14.8	127	125	3.5
K73-125	125	130	9.7	9.5	128.2	126.8	3.5
K73-125/1	125	130	15	14.8	128.2	126.8	3.5
K73-125/2	125	133	9.7	9.5	130	128	3.5
K73-130	130	135	9.7	9.5	133.2	131.8	3.5
K73-130/1	130	135	15	14.8	133.2	131.8	3.5
K73-130/2	130	135	25	24.5	133.2	131.8	3.5
K73-135	135	140	9.7	9.5	138.2	136.8	3.5
K73-135/1	135	140	15	14.8	138.2	136.8	3.5
K73-140	140	145	9.7	9.5	143.2	141.8	3.5
K73-140/1	140	145	15	14.8	143.2	141.8	3.5
K73-140/2	140	148	15	14.8	145	143	3.5
K73-142	142	147	15	14.8	145.2	143.8	3.5
K73-145	145	150	9.7	9.5	148.2	146.8	3.5
K73-145/1	145	150	15	14.8	148.2	146.8	3.5
K73-150/1	150	155	9.7	9.5	153.2	151.8	3.5
K73-150	150	155	15	14.8	153.2	151.8	3.5
K73-155	155	160	9.7	9.5	158.2	156.8	3.5
K73-155/1	155	160	15	14.8	158.2	156.8	3.5
K73-160	160	168	25	24.5	165	163	3.5
K73-165	165	170	9.7	9.5	168.2	166.8	3.5
K73-175	175	180	9.7	9.5	178.2	176.8	3.5
K73-175/1	175	180	15	14.8	178.2	176.8	3.5
K73-180	180	185	15	14.8	183.2	181.8	3.5
K73-185	185	190	9.7	9.5	188.2	186.8	3.5
K73-185/1	185	190	15	14.8	188.2	186.8	3.5
K73-192/1	192	197	15	14.8	195.2	193.8	3.5
K73-195	195	200	9.7	9.5	198.2	196.8	3.5
K73-195/1	195	200	15	14.8	198.2	196.8	3.5
K73-200	200	205	15	14.8	203.2	201.8	4.5
K73-200/1	200	208	15	14.8	205	203	4.5
K73-205	205	210	15	14.8	208.2	206.8	4.5
K73-215	215	220	15	14.8	218.2	216.8	4.5
K73-225	225	230	15	14.8	228.2	226.8	4.5
K73-235	235	240	9.7	9.5	238.2	236.8	4.5
K73-240	240	245	15	14.8	243.2	241.8	4.5
K73-245	245	250	9.7	9.5	248.2	246.8	4.5
K73-245/1	245	250	15	14.8	248.2	246.8	4.5
K73-265	265	270	15	14.8	268.2	266.8	4.5
K73-275	275	280	9.7	9.5	278.2	276.8	4.5
K73-280	280	285	15	14.8	283.2	281.8	4.5
K73-285	285	290	25	24.5	288.2	286.8	4.5
K73-295	295	300	15	14.8	298.2	296.8	4.5
K73-315	315	320	15	14.8	318.2	316.8	4.5
K73-345	345	350	25	24.5	348.2	346.8	4.5



K74 - направляющее кольцо, предназначенное для использования в штоках.

ПРЕИМУЩЕСТВА ПРОДУКТА

- Легко фиксируется при установке
- Средний уровень допускаемой нагрузки
- Защита от гидродинамического давления благодаря интервалу K
- Очень хорошая стабильность размеров при рабочих температурах
- Экономически выгодная направляющая

ПРИМЕНЕНИЕ

Сельскохозяйственная техника, цилиндры малой и средней мощности.

МАТЕРИАЛ

КОД

РОМ специально наполненный

PM9902

УСЛОВИЯ ЭКСПЛУАТАЦИИ

СРЕДА	Минеральные масла (DIN 51524)	HFA и HFB	HFC
ТЕМПЕРАТУРА	-30°C +125°C	+5°C +50°C	-30°C +40°C
КОНТАКТНОЕ ДАВЛЕНИЕ	≤40 N/mm ²	≤40 N/mm ²	≤40 N/mm ²
СКОРОСТЬ	≤1.0 m/sec	≤1.0 m/sec	≤1.0 m/sec

Примечание: Приведенные выше данные являются максимальными значениями и не могут быть использованы одновременно.

ШЕРОХОВАТОСТЬ ПОВЕРХНОСТИ

Ra

Rmax

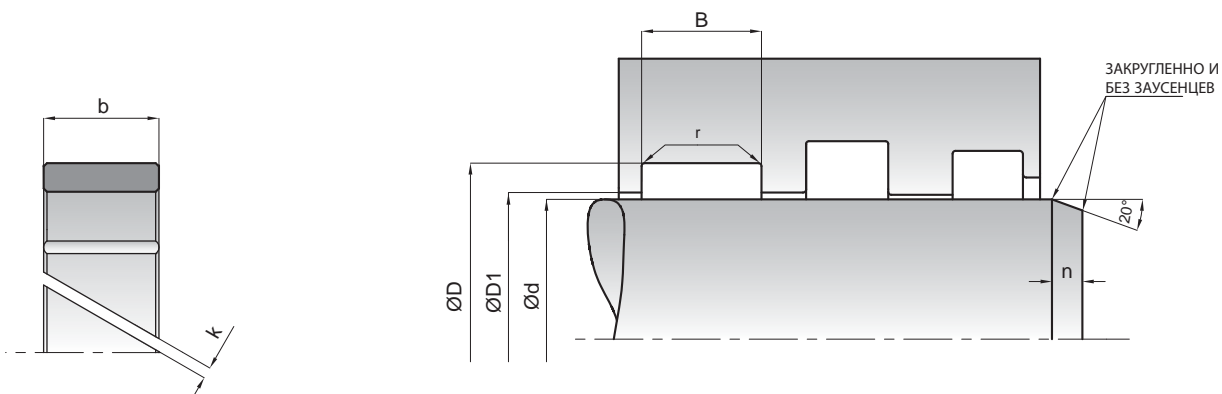
Поверхность Скольжения	∅d	≤0.40 μm	≤3.2 μm
Глубина Канавки	∅D	≤2.5 μm	≤10 μm
Ширина Канавки	B	≤3.2 μm	≤16 μm

УСТАНОВКА

Легко монтируется в корпус вручную. Очень важно, чтобы монтажные инструменты были из мягкого материала и не имели острых краев. Перед установкой направляющий элемент должен быть смазан маслом системы.

ПРИМЕЧАНИЯ

При проектировании цилиндра, направляющее кольцо K674 следует поместить в то место, где у него будет непосредственный контакт со средой. K74 не подходит для сухих условий работы. Давление на контактной поверхности может упасть при повышении температуры.



KASTAŞ NO	d (f8)	D (H8)	b	B (-0/+0.2)	D1 (H9)	r	k
K74-020	20	30	12.8	13	21	0.2	5
K74-025	25	35	12.8	13	26	0.2	5
K74-030	30	40	12.8	13	31	0.2	5
K74-035	35	45	12.8	13	36	0.2	5
K74-040	40	50	15.8	16	41	0.2	5
K74-045	45	55	15.8	16	46	0.2	5
K74-045/1	45	60	15.8	16	46	0.2	5
K74-055	55	65	15.8	16	56.5	0.2	5.5
K74-065	65	75	15.8	16	66.5	0.2	5.5
K74-075	75	85	15.8	16	76.5	0.2	5.5



КВТ – направляющая поршня-штока, предназначенная для использования в гидравлических и пневматических системах для нормальных режимов эксплуатации.

ПРЕИМУЩЕСТВА ПРОДУКТА

- Простой монтаж
- Средний уровень допускаемой нагрузки
- Может работать при сухих условиях работы
- Может использоваться для всех размеров благодаря регулировочной ленте
- Низкий коэффициент трения, скольжение без рывков
- Превосходный амортизирующий эффект
- Может поглощать мелкие частицы, которые находятся в системе

ПРИМЕНЕНИЕ

Строительная техника, краны, литьевые машины, управляющие устройства, химическая промышленность и стандартные цилиндры.

МАТЕРИАЛ	КОД
PTFE с бронзой	PT6003

УСЛОВИЯ ЭКСПЛУАТАЦИИ		
СРЕДА	Минеральные масла HFD (DIN 51524)	
ТЕМПЕРАТУРА	-60°C +200°C	-40°C +200°C
КОНТАКТНОЕ ДАВЛЕНИЕ	≤15 N/mm ²	≤15 N/mm ²
СКОРОСТЬ	≤15.0 m/sec	≤15.0 m/sec

Примечание: Приведенные выше данные являются максимальными значениями и не могут быть использованы одновременно.

ШЕРОХОВАТОСТЬ ПОВЕРХНОСТИ	Ra	Rmax	
Поверхность Скольжения	∅D-∅d	≤0.3 μm	≤2.5 μm
Глубина Канавки	∅Db-∅dp	≤1.6 μm	≤10 μm
Ширина Канавки	B	≤3.2 μm	≤12 μm

УСТАНОВКА

Легко монтируется в корпус вручную. Очень важно, чтобы монтажные инструменты были из мягкого материала и не имели острых краев. Перед установкой направляющая должна быть смазана маслом системы.

ПРИМЕЧАНИЯ

Перед использованием, мы рекомендуем обрезать готовую ленту под углом 30°. Длина ленты вычисляется по формуле в разделе «Вычисление ширины и толщины поперечного среза направляющих элементов». Допустимые значения уплотнительного зазора направляющей КВТ приведены в таблице ниже.

ДОПУСТИМЫЙ УПЛОТНИТЕЛЬНЫЙ ЗАЗОР	
Диаметр (mm)	S(mm)
10-25	0.25±0.05
26-100	0.30±0.05
101-300	0.40±0.10
301-600	0.60±0.15
601-1200	0.80±0.20
>1200	0.90±0.30

Примечание: Максимальное значение уплотнительного зазора, которое возникает на негерметичной стороне уплотнения, имеет существенное значение для функции уплотнения, поэтому, очень важно использовать значение S ниже, чем вышеуказанные числа.



ККТ – направляющая поршня-штока, предназначенная для использования в гидравлических и пневматических системах для нормальных режимов эксплуатации.

ПРЕИМУЩЕСТВА ПРОДУКТА

- Простой монтаж
- Средний уровень допускаемой нагрузки
- Может использоваться для всех размеров благодаря регулировочной ленте
- Низкий коэффициент трения, скольжение без рывков
- Превосходный амортизирующий эффект
- Может работать при сухих условиях работы
- Может поглощать мелкие частицы, которые находятся в системе

ПРИМЕНЕНИЕ

Строительная техника, краны, литейные машины, сельскохозяйственная техника, управляющие устройства, химическая промышленность, стандартные и пневматические цилиндры.

МАТЕРИАЛ	КОД
PTFE с углеродом	PT6002

УСЛОВИЯ ЭКСПЛУАТАЦИИ	
СРЕДА	Минеральные масла (DIN 51524)
ТЕМПЕРАТУРА	-60°C +200°C
ДИНАМИЧЕСКОЕ КОНТАКТНОЕ ДАВЛЕНИЕ	≤8 N/mm ²
СКОРОСТЬ	≤15.0 m/sec

Примечание: Приведенные выше данные являются максимальными значениями и не могут быть использованы одновременно.

ШЕРОХОВАТОСТЬ ПОВЕРХНОСТИ	Ra	Rmax	
Поверхность Скольжения	∅D-∅d	≤0.3 µm	≤2.5 µm
Глубина Канавки	∅Db-∅dp	≤1.6 µm	≤10 µm
Ширина Канавки	B	≤3.2 µm	≤12 µm

УСТАНОВКА

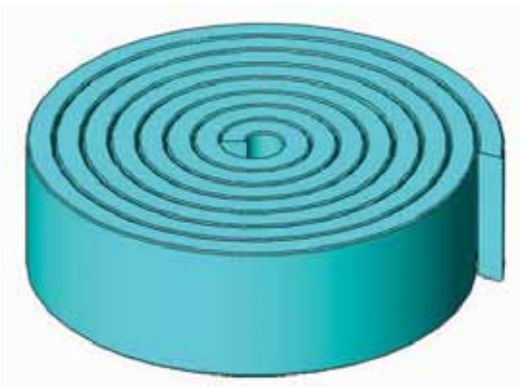
Легко монтируется в корпус вручную. Очень важно, чтобы монтажные инструменты были из мягкого материала и не имели острых краев. Перед установкой направляющая должна быть смазана маслом системы.

ПРИМЕЧАНИЯ

Перед использованием, мы рекомендуем обрезать готовую ленту под углом 30°. Длина ленты вычисляется по формуле в разделе «Вычисление ширины и толщины поперечного среза направляющих элементов». Допустимые значения уплотнительного зазора направляющей ККТ приведены в таблице ниже.

ДОПУСТИМЫЙ УПЛОТНИТЕЛЬНЫЙ ЗАЗОР	
Диаметр (mm)	S(mm)
10-25	0.25±0.05
26-100	0.30±0.05
101-300	0.40±0.10
301-600	0.60±0.15
601-1200	0.80±0.20
> 1200	0.90±0.30

Примечание: Максимальное значение уплотнительного зазора, которое возникает на негерметичной стороне уплотнения, имеет существенное значение для функции уплотнения, поэтому, очень важно использовать значение S ниже, чем вышеуказанные числа.



KPB – направляющая поршня-штока, предназначенная для использования в гидравлических и пневматических системах для тяжелых режимов эксплуатации.

ПРЕИМУЩЕСТВА ПРОДУКТА

- Высокий уровень допускаемой нагрузки
- Минимальный статический и динамический коэффициент трения при минимальной потере энергии и рабочей температуре
- Может использоваться позади уплотнительного элемента при сухих условиях работы
- Очень хорошая стабильность размеров при рабочих температурах
- Простой монтаж
- Широкий диапазон размеров
- Может использоваться для всех размеров благодаря регулировочной ленте

ПРИМЕНЕНИЕ

Мобильная гидравлика, экскаваторы, горное оборудование, судовая гидравлика, прессы и сверхмощные цилиндры.

МАТЕРИАЛ	КОД
ПОЛИЭФИРНАЯ СМОЛА	PR6501

УСЛОВИЯ ЭКСПЛУАТАЦИИ			
СРЕДА	Минеральные масла (DIN 51524)	HFA и HFB	HFC
ТЕМПЕРАТУРА	-40°C +120°C	+5°C +60°C	-40°C +40°C
ДИНАМИЧЕСКОЕ КОНТАКТНОЕ ДАВЛЕНИЕ	≤100 N/mm ²	≤100 N/mm ²	≤100 N/mm ²
СКОРОСТЬ	≤1.0 m/sec	≤1.0 m/sec	≤1.0 m/sec

Примечание: Приведенные выше данные являются максимальными значениями и не могут быть использованы одновременно. Значение давления в месте контакта поверхностей подано для динамических устройств, для статических устройств оно составляет 330N/mm².

ШЕРОХОВАТОСТЬ ПОВЕРХНОСТИ	Ra	Rmax	
Поверхность Скольжения	∅D-∅d	≤0.3 µm	≤2.5 µm
Глубина Канавки	∅Db-∅dp	≤1.6 µm	≤10 µm
Ширина Канавки	B	≤3.2 µm	≤12 µm

УСТАНОВКА

Легко монтируется в корпус вручную. Очень важно, чтобы монтажные инструменты были из мягкого материала и не имели острых краев. Перед установкой направляющая должна быть смазана маслом системы.

ПРИМЕЧАНИЯ

Перед использованием, мы рекомендуем обрезать готовую ленту под углом 30°. Длина ленты вычисляется по формуле в разделе «Вычисление ширины и толщины поперечного среза направляющих элементов». Допустимые значения уплотнительного зазора направляющей KPB приведены в таблице ниже.

ДОПУСТИМЫЙ УПЛОТНИТЕЛЬНЫЙ ЗАЗОР	
Толщина поперечного среза (mm)	S (mm)
2.00	0.60
2.50	0.75
3.00	0.90
4.00	1.20

Примечание: Максимальное значение уплотнительного зазора, которое возникает на негерметичной стороне уплотнения, имеет существенное значение для функции уплотнения, поэтому, очень важно использовать значение S ниже, чем вышеуказанные числа.



Blank lined writing area consisting of 25 horizontal light gray lines.



СТАТИЧЕСКИЕ УПЛОТНИТЕЛЬНЫЕ ЭЛЕМЕНТЫ



Blank lined writing area consisting of 20 horizontal light gray lines.



K81 – опорное кольцо, предназначенное для того, чтобы уменьшить допустимый уплотнительный зазор резиновых уплотнительных колец для статических и динамических устройств.

ПРЕИМУЩЕСТВА ПРОДУКТА

- Может работать при высоком давлении
- Простой монтаж
- Может работать в тяжелых условиях эксплуатации
- Широкий диапазон размеров
- Применяется и для штока, и для поршня

ПРИМЕНЕНИЕ

Все типы гидравлических цилиндров, литьевые машины, горное оборудование, судовая гидравлика, грузовые платформы, краны и сверхмощные приборы.

МАТЕРИАЛ	КОД
TPRE	TP5501

УСЛОВИЯ ЭКСПЛУАТАЦИИ			
СРЕДА	Минеральные масла (DIN 51524)	HFA и HFB	HFC
ТЕМПЕРАТУРА	-40°C +120°C	+5°C +60°C	-30°C +60°C
ДАВЛЕНИЕ	≤500 Bar	≤500 Bar	≤500 Bar
СКОРОСТЬ	≤1.0 m/sec	≤1.0 m/sec	≤1.0 m/sec

Примечание: Приведенные выше данные являются максимальными значениями и не могут быть использованы одновременно.

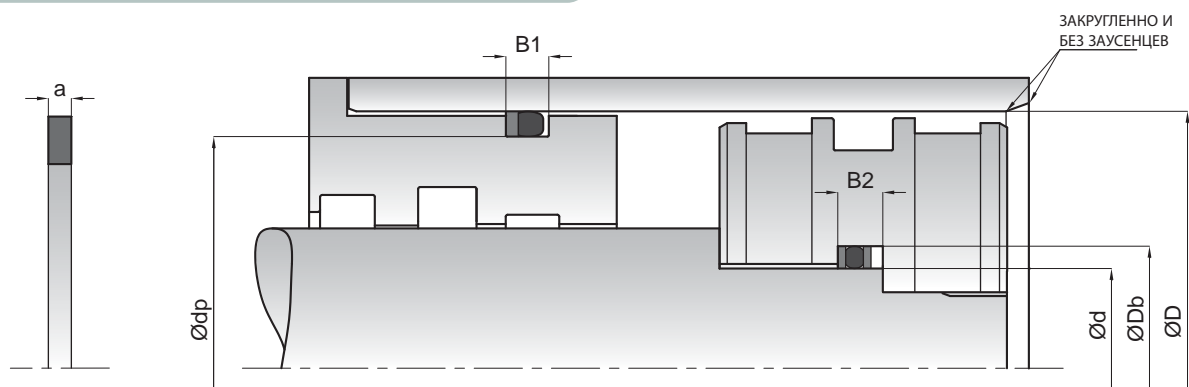
ШЕРОХОВАТОСТЬ ПОВЕРХНОСТИ	Ra	Rmax
Поверхность Скольжения	≤0.3 μm	≤3 μm
Глубина Канавки	≤1.8 μm	≤10 μm
Ширина Канавки	≤3 μm	≤16 μm

УСТАНОВКА

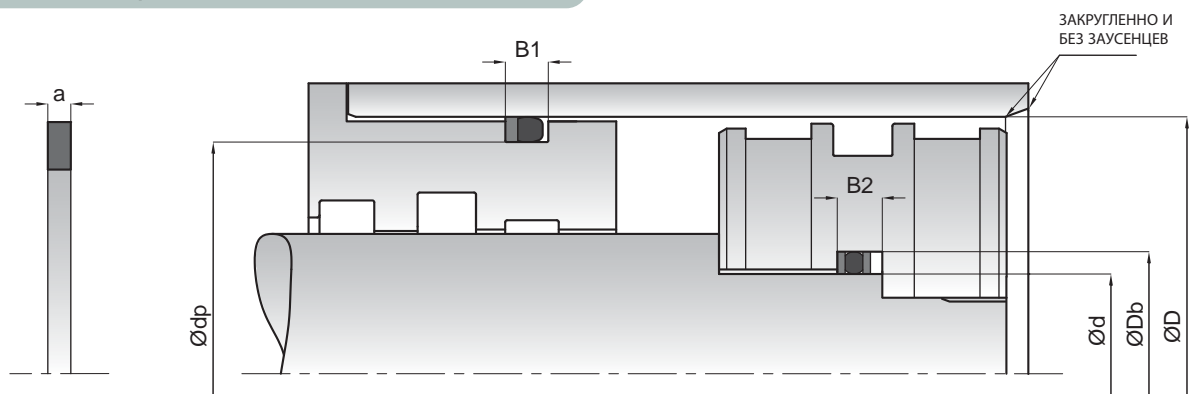
Легко монтируется в корпус вручную. K81 находится в неразъемной форме. Если возникают трудности в процессе установки, опорное кольцо можно обрезать под углом 30° и затем монтировать. Очень важно, чтобы монтажные инструменты были из мягкого материала и не имели острых краев. Перед установкой опорное кольцо должно быть смазано маслом системы.

ПРИМЕЧАНИЯ

Опорное кольцо K81 удачно используется с 0.20-миллиметровым допустимым уплотнительным зазором при давлении до 500 бар. Для специальных применений опорное кольцо изготавливается из материала PTFE по заказу.



КАСТАŞ NO	d (f7)/dp (h9)	Db (H9)/D (H8)	a	B1 (-0/+0.2)	B2 (-0/+0.2)	O-Ring d2
K81-014	14	18	1.3	4.7	6	2.62
K81-020	20	25	1.3	5.2	6.5	3
K81-025/1	25	30	1.3	5.2	6.5	3
K81-027	27	32	1.3	5.2	6.5	3
K81-035	35	40	1.3	5.2	6.5	3
K81-035/1	35.15	41	1.45	5.95	7.4	3.53
K81-036/1	36	40	1.8	5.2	7	2.62
K81-038	38	43	1.3	5.2	6.5	3
K81-040	40	45	1.3	5.2	6.5	3
K81-043	43	48	1.3	5.2	6.5	3
K81-045	45	50	1.3	5.2	6.5	3
K81-045/1	45.15	51	1.45	5.95	7.4	3.53
K81-049	49.3	55	1.3	5.8	7.1	3.53
K81-050	50	55	1.3	5.2	6.5	3
K81-050/2	50	60	1.7	9.1	10.8	5.7
K81-052	52	60	1.9	8.4	10.3	5
K81-053/1	53	63	1.7	9.1	10.8	5.7
K81-055	55	63	1.9	8.4	10.3	5
K81-055/2	55.15	61	1.45	5.95	7.4	3.53
K81-058	58	63	1.3	5.2	6.5	3
K81-060/1	60	70	1.7	9.1	10.8	5.7
K81-060/2	60	65	1.3	5.2	6.5	3
K81-062	62	70	1.9	8.4	10.3	5
K81-062/1	62.2	68	1.3	5.8	7.1	3.53
K81-062/2	62.15	71	1.7	8.6	10.3	5.33
K81-064	64	73.3	1.5	8.9	10.4	5.7
K81-065	65	70	1.3	5.2	6.5	3
K81-065/1	65	75	1.7	9.1	10.8	5.7
K81-070	70	75	1.3	5.2	6.5	3
K81-070/1	70	80	1.7	9.1	10.8	5.7
K81-072	72	80	1.9	8.4	10.3	5
K81-072/1	72.15	81	1.7	8.6	10.3	5.33
K81-075	75	80	1.3	5.2	6.5	3
K81-075/3	75	85	1.9	9.3	11.2	5.7
K81-079	79.8	89.1	1.5	8.9	10.4	5.7
K81-080	80	85	1.3	5.2	6.5	3
K81-082	82	90	1.9	8.4	10.3	5
K81-082/1	82.15	91	1.7	8.6	10.3	5.33
K81-084	84.3	90	1.3	5.8	7.1	3.53
K81-085	85	90	1.3	5.2	6.5	3
K81-090	90	95	1.3	5.2	6.5	3
K81-090/1	90	100	1.7	9.1	10.8	5.7
K81-092	92	100	1.9	8.4	10.3	5
K81-100	100	110	1.7	9.1	10.8	5.7
K81-100/1	100	108.2	1.9	8.4	10.3	5
K81-100/2	100.6	110	1.7	9.1	10.8	5.7
K81-102	102	110	1.9	8.4	10.3	5
K81-105	105	110	1.3	5.2	6.5	3
K81-107	107	115	1.9	8.4	10.3	5



KASTAŞ NO	d (f7)/dp (h9)	Db (H9)/D (H8)	a	B1 (-0/+0.2)	B2 (-0/+0.2)	O-Ring d2
K81-109	109	118.3	1.9	9.27	11.14	5.7
K81-110	110	115	1.3	5.2	6.5	3
K81-110/1	110	120	1.7	9.1	10.8	5.7
K81-110/2	110	120	1.9	9.3	11.2	5.7
K81-112	112	120	1.9	8.4	10.3	5
K81-115	115	125	1.7	9.1	10.8	5.7
K81-115/1	115	124.3	1.5	8.9	10.4	5.7
K81-115/2	115	125	1.9	9.3	11.2	5.7
K81-117	117	125	1.9	8.4	10.3	5
K81-118	118.2	127.5	1.5	8.9	10.4	5.7
K81-120	120	125	1.3	5.2	6.5	3
K81-120/1	120	130	1.7	9.1	10.8	5.7
K81-122	122	130	1.9	8.4	10.3	5
K81-125	125	135	1.9	9.3	11.2	5.7
K81-130	130	140	1.7	9.1	10.8	5.7
K81-130/1	130.7	140	1.9	9.3	11.2	5.7
K81-138	138.4	150	2.5	11.6	14.1	6.99
K81-140	140	150	1.7	9.1	10.8	5.7
K81-145	145	160	2.1	13	15.1	8.4
K81-150	150.7	160	1.9	9.3	11.2	5.7
K81-150/1	150	160	1.7	9.1	10.8	5.7
K81-151	151	160	1.9	8.8	10.7	5.33
K81-153	153.3	165	2	11.1	13.1	6.99
K81-155	155	170	2.1	13	15.1	8.4
K81-155/1	155	165	1.7	9.1	10.8	5.7
K81-155/2	155	165	1.9	9.3	11.2	5.7
K81-158	158.4	170	2.5	11.6	14.1	6.99
K81-161	161.8	170	1.9	8.4	10.3	5
K81-165	165	180	2.1	13	15.1	8.4
K81-170	170.7	180	1.9	9.3	11.2	5.7
K81-175	175	190	2.1	13	15.1	8.4
K81-181	181.8	190	1.9	8.4	10.3	5
K81-185	185	200	2.1	13	15.1	8.4
K81-188	188.4	200	2.5	11.6	14.1	6.99
K81-190	190.7	200	1.9	9.3	11.2	5.7
K81-192	192.6	202	1.9	9.3	11.2	5.7
K81-198	198.4	210	2.5	11.6	14.1	6.99
K81-201	201.8	210	1.9	8.4	10.3	5
K81-205	205.7	215	1.9	9.3	11.2	5.7
K81-210	210.7	220	1.9	9.3	11.2	5.7
K81-216	216.6	225.8	1.9	8.8	10.7	5.33
K81-220	220.7	230	1.9	9.3	11.2	5.7
K81-220/1	220.3	232	2	11.1	13.1	6.99
K81-225	225	240	2.1	13	15.1	8.4
K81-228	228.4	240	2.5	11.6	14.1	6.99
K81-235	235	250	2.1	13	15.1	8.4
K81-240	240.7	250	1.9	9.3	11.2	5.7
K81-241	241.8	250	1.9	8.4	10.3	5
K81-245	245	260	2.1	13	15.1	8.4



профильное фланцевое уплотнение, специально предназначенное для статического уплотнения фланцев типа SAE.

ПРЕИМУЩЕСТВА ПРОДУКТА

- Может работать при высоком давлении
- Эквивалентно уплотнительному кольцу
- Работает даже на некачественных поверхностях
- Легко и надежно монтируется
- Высокая устойчивость к истиранию
- Высокая надежность

ПРИМЕНЕНИЕ

Используется во фланцах типа SAE и блоках клапанов.

МАТЕРИАЛ	КОД	
PU	94 SHORE A	PU9401

УСЛОВИЯ ЭКСПЛУАТАЦИИ			
СРЕДА	Минеральные масла (DIN 51524)	HFA и HFB	HFC
ТЕМПЕРАТУРА	-30°C +100°C	+5°C +50°C	-30°C +40°C
ДАВЛЕНИЕ	≤600 Bar	≤600 Bar	≤600 Bar

Примечание: Приведенные выше данные являются максимальными значениями и не могут быть использованы одновременно.

ШЕРОХОВАТОСТЬ ПОВЕРХНОСТИ

	Ra	Rmax
Поверхность Скольжения	≤0.4 μm	≤6.3 μm
Поверхность Канавки	≤3.0 μm	≤25 μm

УСТАНОВКА

Легко устанавливается вручную. Перед установкой поверхность фланцев должна быть высушена. Очень важно, чтобы монтажные инструменты были из мягкого материала и не имели острых краев. Перед установкой уплотнительный элемент должен быть смазан маслом системы.



K83 – уплотнение крышки двустороннего действия, специально предназначенное для статических устройств.

ПРЕИМУЩЕСТВА ПРОДУКТА

- Высокое рабочее давление
- Высокая надежность
- Эквивалентно уплотнительному кольцу и уплотнительному кольцу с опорным кольцом
- Легко и надежно монтируется
- Высокая устойчивость к истиранию
- Не требует дополнительного опорного кольца

ПРИМЕНЕНИЕ

Все виды гидравлических

МАТЕРИАЛ		КОД
PU	94 SHORE A	PU9401

УСЛОВИЯ ЭКСПЛУАТАЦИИ			
СРЕДА	Минеральные масла (DIN 51524)	HFA и HFB	HFC
ТЕМПЕРАТУРА	-30°C +100°C	+5°C +50°C	-30°C +40°C
ДАВЛЕНИЕ	≤600 Bar	≤600 Bar	≤600 Bar

Примечание: Приведенные выше данные являются максимальными значениями и не могут быть использованы одновременно.

ШЕРОХОВАТОСТЬ ПОВЕРХНОСТИ		Ra	Rmax
Поверхность Скольжения	∅d	≤0.8 μm	≤3.2 μm
Глубина Канавки	∅D	≤1.6 μm	≤6.3 μm
Ширина Канавки	B	≤6.3 μm	≤16 μm

УСТАНОВКА

Легко устанавливается вручную. Очень важно, чтобы монтажные инструменты были из мягкого материала и не имели острых краев. Перед установкой уплотнительный элемент должен быть смазан маслом системы.

ПРИМЕЧАНИЯ

K83 – это уплотнение крышки двустороннего действия для внутреннего уплотнения. Благодаря своей конструкции, трудности, которые возникали во время установки резинового кольца, такие как скручивание, разрыв, были устранены. Его можно использовать без опорного кольца при высоких давлениях. Благодаря материалу, K83 действительно имеет хорошую стойкость к экструзии и показывает хорошие рабочие характеристики уплотнения в устройствах двустороннего действия.



K84 – уплотнение крышки двустороннего действия, специально предназначенное для статических устройств.

ПРЕИМУЩЕСТВА ПРОДУКТА

- Высокое рабочее давление
- Высокая надежность
- Эквивалентно уплотнительному кольцу и уплотнительному кольцу с опорным кольцом
- Легко и надежно монтируется
- Не требует дополнительного опорного кольца
- Высокая устойчивость к истиранию

ПРИМЕНЕНИЕ

Все виды гидравлических устройств, в которых используются резиновые кольца.

МАТЕРИАЛ	КОД	
PU	94 SHORE A	PU9401

УСЛОВИЯ ЭКСПЛУАТАЦИИ			
СРЕДА	Минеральные масла (DIN 51524)	HFA и HFB	HFC
ТЕМПЕРАТУРА	-30°C +100°C	+5°C +50°C	-30°C +40°C
ДАВЛЕНИЕ	≤600 Bar	≤600 Bar	≤600 Bar

Примечание: Приведенные выше данные являются максимальными значениями и не могут быть использованы одновременно.

ШЕРОХОВАТОСТЬ ПОВЕРХНОСТИ	Ra	Rmax	
Поверхность Скольжения	∅D	≤0.8 μm	≤3.2 μm
Глубина Канавки	∅d	≤1.6 μm	≤6.3 μm
Ширина Канавки	B	≤6.3 μm	≤16 μm

УСТАНОВКА

Легко устанавливается вручную. Очень важно, чтобы монтажные инструменты были из мягкого материала и не имели острых краев. Перед установкой уплотнительный элемент должен быть смазан маслом системы.

ПРИМЕЧАНИЯ

K84 – это уплотнение крышки двустороннего действия для внешнего уплотнения. Благодаря своей конструкции, трудности, которые возникали во время установки резинового кольца, такие как скручивание, разрыв, были устранены. Его можно использовать без опорного кольца при высоких давлениях. Благодаря материалу, K84 действительно имеет хорошую стойкость к экструзии и показывает хорошие рабочие характеристики уплотнения в устройствах двустороннего действия.



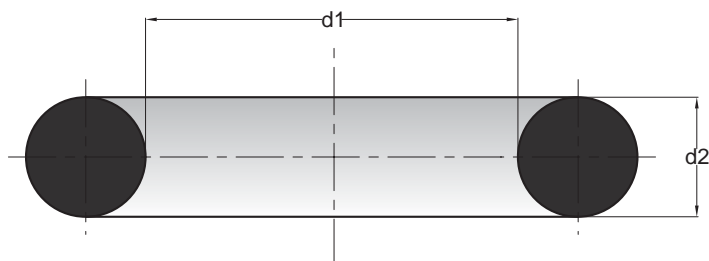
20 horizontal light gray lines for writing.

УПЛОТНИТЕЛЬНЫЕ КОЛЬЦА



ХАРАКТЕРИСТИКИ

Будучи дешевым и простым уплотнительным элементом, уплотнительные кольца имеют широкую область применения в гидравлических и пневматических системах. В случае обеспечения соответствующих условий эксплуатации и оборудования, они могут использоваться как в статических, так и в динамических устройствах. По сравнению с другими уплотнительными элементами, уплотнительные кольца более компактны и обеспечивают двустороннее уплотнение, это дает возможность облегчить конструкции. Получены хорошие результаты использования кольцевых уплотнений при соответствии размеров, правильном подборе материала, соответствующем качестве поверхности металлических деталей.



СТАТИЧЕСКОЕ УПЛОТНЕНИЕ

Для уплотнительных колец нет определенного предела по давлению, если допустимый зазор в статических устройствах отсутствует. Поэтому необходимо, чтобы допуски были подобраны правильно и крепежные винты не должны создавать дополнительных зазоров, увеличиваясь при высоком давлении.

Статическое давление

$P \leq 160 \text{ Bar}$
 $P > 160 \text{ Bar}$

Твердость

70 Shore A
90 Shore A

ДИНАМИЧЕСКОЕ УПЛОТНЕНИЕ

Уплотнительные кольца используются при низких динамических давлениях и подобных условиях, таких как пневматические цилиндры и золотник клапана.

Динамическое давление

$P \leq 63 \text{ Bar}$
 $P > 63 \text{ Bar}$

Твердость

70 Shore A
90 Shore A

ШЕРОХОВАТОСТЬ ПОВЕРХНОСТИ

Два других наиболее важных фактора в динамических и статических уплотнениях - это корпус и качество рабочей поверхности. Для динамических устройств требуется более хорошее качество поверхности, по сравнению со статическими.

Устройство

Динамическое

Поверхность

Поршень
Шток
Ширина Канавки
Глубина Канавки

Rmax.

$\leq 4 \mu\text{m}$
 $\leq 2 \mu\text{m}$
 $\leq 6 - 1.2 \mu\text{m}$
 $\leq 25 \mu\text{m}$

Статическое

Поверхность скольжения
Ширина Канавки

$\leq 10 \mu\text{m}$
 $\leq 25 \mu\text{m}$

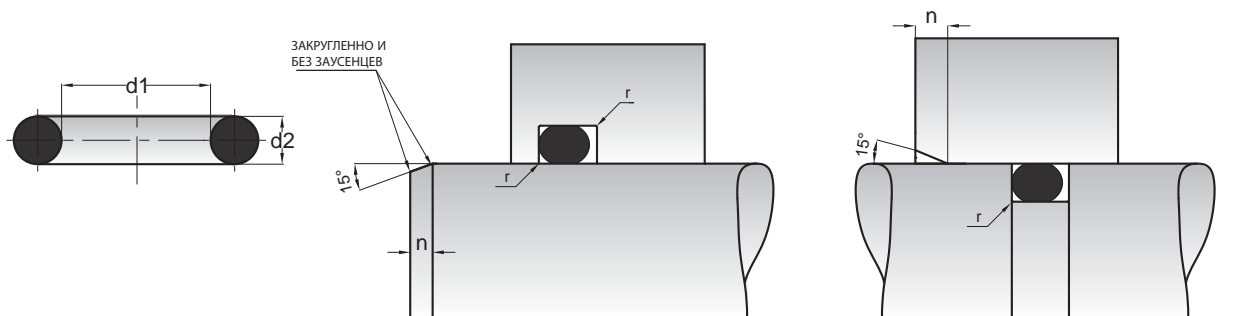
РЕКОМЕНДУЕМЫЕ ПОПЕРЕЧНЫЕ СРЕЗЫ ПРИ ДИНАМИЧЕСКИХ РЕЖИМАХ РАБОТЫ

	d1	d2
	9	1.78
	8 19	2.40 и 2.62
	18 40	3.00 и 3.53
	37 130	5.33 и 5.70
	110 150	6.99

ОБЩИЙ ДИАМЕТР И ДОПУСКИ ТОЛЩИНЫ ПОПЕРЕЧНОГО СРЕЗА СОГЛАСНО DIN 3771 ЧАСТЬ 1

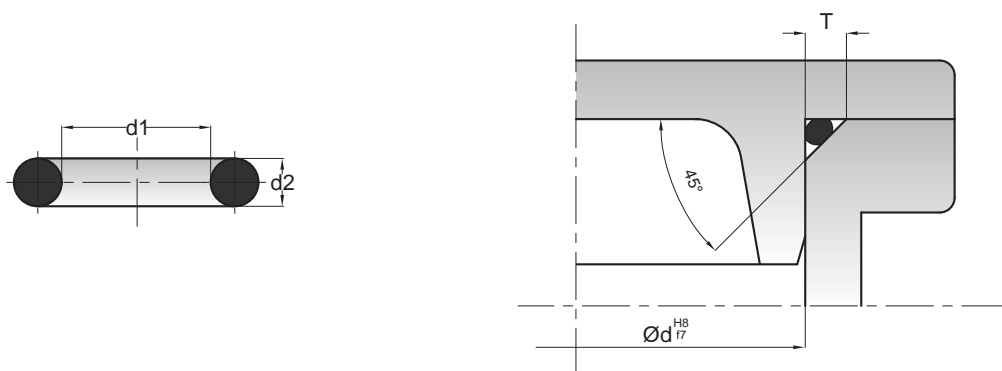
d1		d2			d1		d2			d1		d2		
		1,8 ±0,08	2,65 ±0,09	3,55 ±0,10			2,65 ±0,09	3,55 ±0,10	5,3 ±0,13			3,55 ±0,10	5,3 ±0,13	7 ±0,15
Допуск				Допуск				Допуск						
1,8	±0,13	X			36,5	±0,35	X	X		165	±1,31	X	X	
2	±0,13	X			37,5	±0,36	X	X		170	±1,34	X	X	
2,24	±0,13	X			38,7	±0,37	X	X		175	±1,38	X	X	
2,5	±0,13	X			40	±0,38		X	X	180	±1,41	X	X	
2,8	±0,14	X			41,2	±0,39		X	X	185	±1,44	X	X	
3,15	±0,14	X			42,5	±0,4		X	X	190	±1,48	X	X	
3,55	±0,14	X			43,7	±0,41		X	X	195	±1,51	X	X	
3,75	±0,14	X			45	±0,42		X	X	200	±1,55	X	X	
4	±0,14	X			46,2	±0,43		X	X	206	±1,59		X	X
4,5	±0,14	X			47,5	±0,44		X	X	212	±1,63		X	X
4,87	±0,15	X			48,7	±0,45		X	X	218	±1,67		X	X
5	±0,15	X			50	±0,46		X	X	224	±1,71		X	X
5,15	±0,15	X			51,5	±0,47		X	X	230	±1,75		X	X
5,3	±0,15	X			53	±0,48		X	X	236	±1,79		X	X
5,6	±0,15	X			54,5	±0,50		X	X	243	±1,83		X	X
6	±0,15	X			56	±0,51		X	X	250	±1,88		X	X
6,3	±0,15	X			58	±0,52		X	X	258	±1,93		X	X
6,7	±0,16	X			60	±0,54		X	X	265	±1,98		X	X
6,9	±0,16	X			61,5	±0,55		X	X	272	±2,02		X	X
7,1	±0,16	X			63	±0,56		X	X	280	±2,08		X	X
7,5	±0,16	X			65	±0,58		X	X	290	±2,14		X	X
8	±0,16	X			67	±0,59		X	X	300	±2,21		X	X
8,5	±0,16	X			69	±0,61		X	X	307	±2,25		X	X
8,76	±0,17	X			71	±0,63		X	X	315	±2,30		X	X
9	±0,17	X			73	±0,64		X	X	325	±2,37		X	X
9,5	±0,17	X			75	±0,66		X	X	335	±2,43		X	X
10	±0,17	X			77,5	±0,67		X	X	345	±2,49		X	X
10,6	±0,18	X			80	±0,69		X	X	355	±2,56		X	X
11,2	±0,18	X			82,5	±0,71		X	X	365	±2,62		X	X
11,8	±0,19	X			85	±0,73		X	X	375	±2,68		X	X
12,5	±0,19	X			87,5	±0,75		X	X	387	±2,76		X	X
13,2	±0,19	X			90	±0,77		X	X	400	±2,84		X	X
14	±0,19	X	X		92,5	±0,79		X	X	412	±2,91			X
15	±0,20	X	X		95	±0,81		X	X	425	±2,99			X
16	±0,20	X	X		97,5	±0,83		X	X	437	±3,07			X
17	±0,21	X	X		100	±0,84		X	X	450	±3,15			X
18	±0,21		X	X	103	±0,87		X	X	462	±3,22			X
19	±0,22		X	X	106	±0,89		X	X	475	±3,30			X
20	±0,22		X	X	109	±0,91		X	X	487	±3,37			X
21,2	±0,23		X	X	112	±0,93		X	X	500	±3,45			X
22,4	±0,24		X	X	115	±0,95		X	X	515	±3,54			X
23,6	±0,24		X	X	118	±0,97		X	X	530	±3,63			X
25	±0,25		X	X	122	±1,00		X	X	545	±3,72			X
25,8	±0,26		X	X	125	±1,03		X	X	560	±3,81			X
26,5	±0,26		X	X	128	±1,05		X	X	580	±3,93			X
28	±0,28		X	X	132	±1,08		X	X	600	±4,05			X
30	±0,29		X	X	136	±1,10		X	X	615	±4,13			X
31,5	±0,31		X	X	140	±1,13		X	X	530	±4,22			X
32,5	±0,32		X	X	145	±1,17		X	X	650	±4,34			X
33,5	±0,32		X	X	150	±1,20		X	X	670	±4,46			X
34,5	±0,33		X	X	155	±1,24		X	X					
35,5	±0,34		X	X	160	±1,27		X	X					

РЕКОМЕНДУЕМЫЕ РАЗМЕРЫ ФАСКИ ДЛЯ ВАЛА И КОРПУСА



d2	n	d2	n
1.50	1.0	5.50	2.8
1.78	1.1	5.70	3.0
2.00	1.2	6.00	3.1
2.40	1.4	6.50	3.3
2.50	1.4	6.99	3.6
2.62	1.5	7.00	3.6
3.00	1.6	7.50	3.8
3.50	1.8	8.00	4.0
3.53	1.8	8.50	4.2
4.00	2.0	9.00	4.3
4.50	2.3	9.50	4.4
5.00	2.5	10.00	4.5
5.33	2.7		

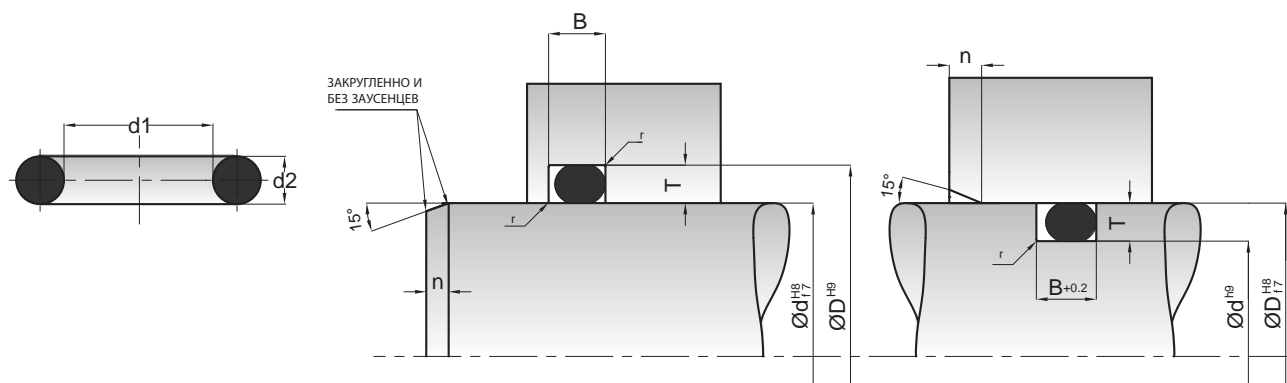
ТРЕУГОЛЬНЫЕ КАНАВКИ ПРИ СТАТИЧЕСКИХ РЕЖИМАХ РАБОТЫ



ПАРАМЕТРЫ КАНАВКИ

d2	T	d2	T
1.00	1.45 +0.08	4.50	6.15 +0.20
1.50	2.00 +0.08	5.00	6.85 +0.20
1.60	2.13 +0.08	5.33	7.35 +0.20
1.78	2.38 +0.08	5.70	7.85 +0.20
2.00	2.70 +0.08	6.00	8.25 +0.30
2.40	3.25 +0.12	6.50	8.95 +0.30
2.50	3.40 +0.12	6.99	9.60 +0.30
2.62	3.55 +0.12	8.00	11.00 +0.30
3.00	4.10 +0.20	8.40	11.55 +0.30
3.53	4.85 +0.20	9.00	12.40 +0.40
4.00	5.50 +0.20	10.00	13.70 +0.40

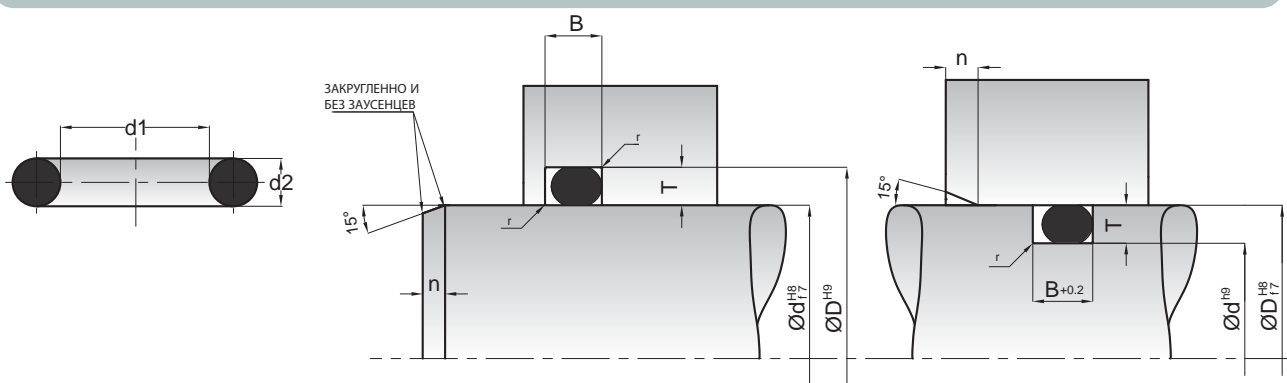
ПАРАМЕТРЫ КОРПУСА УПЛОТНИТЕЛЬНОГО КОЛЬЦА В ПНЕВМОСИСТЕМАХ



ПАРАМЕТРЫ КАНАВКИ

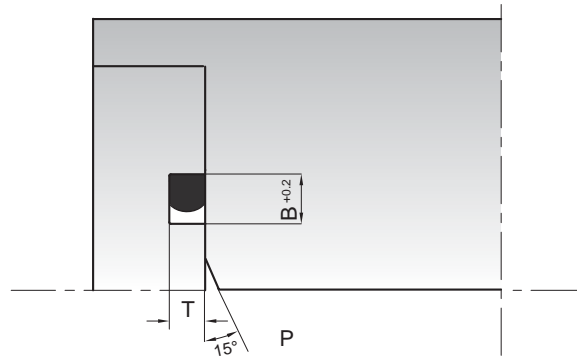
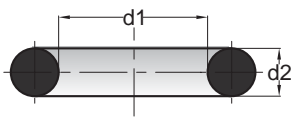
d2	T	B	n
1.50	1.35	1.9	1.0
1.78	1.55	2.3	1.1
2.00	1.80	2.4	1.2
2.40	2.15	2.9	1.4
2.50	2.25	3.0	1.4
2.62	2.35	3.1	1.5
3.00	2.75	3.6	1.6
3.53	3.25	4.2	1.8
4.00	3.70	4.8	2.0
5.00	4.65	6.0	2.5
5.33	4.95	6.4	2.7
5.70	5.35	6.9	3.0
6.00	5.65	7.2	3.1
6.99	6.60	8.4	3.6
8.00	7.60	9.6	4.0
9.00	8.50	10.8	4.3
10.00	9.50	12.0	4.5

ПАРАМЕТРЫ КОРПУСА УПЛОТНИТЕЛЬНОГО КОЛЬЦА ПРИ ДИНАМИЧЕСКИХ РЕЖИМАХ РАБОТЫ (ОСЕВОЕ ПЕРЕМЕЩЕНИЕ)



1.50	1.30	1.9	1.0
1.78	1.50	2.3	1.1
2.00	1.70	2.4	1.2
2.40	2.10	2.9	1.4
2.50	2.20	3.0	1.4
2.62	2.30	3.1	1.5
3.00	2.60	3.6	1.6
3.53	3.10	4.2	1.8
4.00	3.50	4.8	2.0
5.00	4.45	6.0	2.5
5.33	4.70	6.4	2.7
5.70	5.10	6.9	3.0
6.00	5.40	7.2	3.1
6.99	6.30	8.4	3.6
8.00	7.20	9.6	4.0
9.00	8.20	10.8	4.3
10.00	9.10	12.0	4.5

ПРЯМОУГОЛЬНЫЕ КАНАВКИ ПРИ СТАТИЧЕСКИХ РЕЖИМАХ РАБОТЫ



ПАРАМЕТРЫ КОРПУСА

d_2	T	B
1.50	1.10	1.9
1.60	1.20	2.1
1.78	1.30	2.3
2.00	1.50	2.6
2.40	1.80	3.1
2.50	1.90	3.2
2.62	2.00	3.4
3.00	2.30	3.9
3.53	2.75	4.5
4.00	3.15	5.2
5.00	4.00	6.5
5.33	4.30	6.9
5.70	4.65	7.4
6.00	4.95	7.8
6.99	5.85	9.1
8.00	6.75	10.4
8.40	7.15	10.9
9.00	7.70	11.7
10.00	8.65	13.0

УПЛОТНИТЕЛЬНЫЕ КОЛЬЦА

KASTAŞ NO.	d1	d2	KASTAŞ NO.	d1	d2
KO-0018010 İ	1.80	1.00	KO-0271016 İ	27.10	1.60
KO-0020010 İ	2.00	1.00	KO-0017817 İ	1.78	1.78
KO-0025010 İ	2.50	1.00	KO-0025717 İ	2.57	1.78
KO-0030010 İ	3.00	1.00	KO-0029017 İ	2.90	1.78
KO-0040010 İ	4.00	1.00	KO-0031717 İ	3.17	1.78
KO-0050010 İ	5.00	1.00	KO-0036817 İ	3.68	1.78
KO-0060010 İ	6.00	1.00	KO-0044817 İ	4.48	1.78
KO-0070010 İ	7.00	1.00	KO-0047617 İ	4.76	1.78
KO-0080010 İ	8.00	1.00	KO-0052817 İ	5.28	1.78
KO-0090010 İ	9.00	1.00	KO-0060717 İ	6.07	1.78
KO-0100010 İ	10.00	1.00	KO-0063517 İ	6.35	1.78
KO-0110010 İ	11.00	1.00	KO-0067517 İ	6.75	1.78
KO-0120010 İ	12.00	1.00	KO-0076617 İ	7.66	1.78
KO-0130010 İ	13.00	1.00	KO-0087317 İ	8.73	1.78
KO-0135010 İ	13.50	1.00	KO-0092517 İ	9.25	1.78
KO-0140010 İ	14.00	1.00	KO-0096617 İ	9.66	1.78
KO-0150010 İ	15.00	1.00	KO-0097517 İ	9.75	1.78
KO-0160010 İ	16.00	1.00	KO-0108217 İ	10.82	1.78
KO-0200010 İ	20.00	1.00	KO-0111117 İ	11.11	1.78
KO-0320010 İ	32.00	1.00	KO-0124217 İ	12.42	1.78
KO-0030015 İ	3.00	1.50	KO-0140017 İ	14.00	1.78
KO-0035015 İ	3.50	1.50	KO-0152017 İ	15.20	1.78
KO-0040015 İ	4.00	1.50	KO-0156017 İ	15.60	1.78
KO-0045015 İ	4.50	1.50	KO-0171717 İ	17.17	1.78
KO-0050015 İ	5.00	1.50	KO-0187717 İ	18.77	1.78
KO-0060015 İ	6.00	1.50	KO-0203517 İ	20.35	1.78
KO-0070015 İ	7.00	1.50	KO-0219517 İ	21.95	1.78
KO-0075015 İ	7.50	1.50	KO-0235317 İ	23.53	1.78
KO-0080015 İ	8.00	1.50	KO-0251217 İ	25.12	1.78
KO-0090015 İ	9.00	1.50	KO-0267017 İ	26.70	1.78
KO-0095015 İ	9.50	1.50	KO-0283017 İ	28.30	1.78
KO-0100015 İ	10.00	1.50	KO-0298717 İ	29.87	1.78
KO-0110015 İ	11.00	1.50	KO-0314717 İ	31.47	1.78
KO-0120015 İ	12.00	1.50	KO-0330517 İ	33.05	1.78
KO-0130015 İ	13.00	1.50	KO-0346517 İ	34.65	1.78
KO-0140015 İ	14.00	1.50	KO-0362717 İ	36.27	1.78
KO-0150015 İ	15.00	1.50	KO-0378217 İ	37.82	1.78
KO-0160015 İ	16.00	1.50	KO-0394517 İ	39.45	1.78
KO-0170015 İ	17.00	1.50	KO-0410017 İ	41.00	1.78
KO-0180015 İ	18.00	1.50	KO-0441717 İ	44.17	1.78
KO-0190015 İ	19.00	1.50	KO-0473717 İ	47.37	1.78
KO-0200015 İ	20.00	1.50	KO-0505217 İ	50.52	1.78
KO-0210015 İ	21.00	1.50	KO-0536717 İ	53.67	1.78
KO-0220015 İ	22.00	1.50	KO-0568717 İ	56.87	1.78
KO-0240015 İ	24.00	1.50	KO-0632217 İ	63.22	1.78
KO-0250015 İ	25.00	1.50	KO-0664017 İ	66.40	1.78
KO-0260015 İ	26.00	1.50	KO-0695717 İ	69.57	1.78
KO-0280015 İ	28.00	1.50	KO-0727617 İ	72.76	1.78
KO-0350015 İ	35.00	1.50	KO-0759217 İ	75.92	1.78
KO-0400015 İ	40.00	1.50	KO-0790017 İ	79.00	1.78
KO-0500015 İ	50.00	1.50	KO-0030020 İ	3.00	2.00
KO-0630015 İ	63.00	1.50	KO-0040020 İ	4.00	2.00
KO-0041016 İ	4.10	1.60	KO-0050020 İ	5.00	2.00
KO-0051016 İ	5.10	1.60	KO-0055020 İ	5.50	2.00
KO-0071016 İ	7.10	1.60	KO-0060020 İ	6.00	2.00
KO-0091016 İ	9.10	1.60	KO-0065020 İ	6.50	2.00
KO-0101016 İ	10.10	1.60	KO-0070020 İ	7.00	2.00
KO-0111016 İ	11.10	1.60	KO-0080020 İ	8.00	2.00
KO-0131016 İ	13.10	1.60	KO-0090020 İ	9.00	2.00
KO-0141016 İ	14.10	1.60	KO-0100020 İ	10.00	2.00
KO-0181016 İ	18.10	1.60	KO-0110020 İ	11.00	2.00
KO-0191016 İ	19.10	1.60	KO-0120020 İ	12.00	2.00
			KO-0130020 İ	13.00	2.00

УПЛОТНИТЕЛЬНЫЕ КОЛЬЦА

KASTAŞ NO.	d1	d2	KASTAŞ NO.	d1	d2
KO-0140020 İ	14.00	2.00	KO-0116024 İ	11.60	2.40
KO-0150020 İ	15.00	2.00	KO-0123024 İ	12.30	2.40
KO-0160020 İ	16.00	2.00	KO-0133024 İ	13.30	2.40
KO-0170020 İ	17.00	2.00	KO-0136024 İ	13.60	2.40
KO-0180020 İ	18.00	2.00	KO-0143024 İ	14.30	2.40
KO-0190020 İ	19.00	2.00	KO-0146024 İ	14.60	2.40
KO-0200020 İ	20.00	2.00	KO-0153024 İ	15.30	2.40
KO-0205020 İ	20.50	2.00	KO-0163024 İ	16.30	2.40
KO-0210020 İ	21.00	2.00	KO-0173024 İ	17.30	2.40
KO-0220020 İ	22.00	2.00	KO-0183024 İ	18.30	2.40
KO-0230020 İ	23.00	2.00	KO-0193024 İ	19.30	2.40
KO-0240020 İ	24.00	2.00	KO-0203024 İ	20.30	2.40
KO-0250020 İ	25.00	2.00	KO-0216024 İ	21.60	2.40
KO-0260020 İ	26.00	2.00	KO-0223024 İ	22.30	2.40
KO-0270020 İ	27.00	2.00	KO-0233024 İ	23.30	2.40
KO-0280020 İ	28.00	2.00	KO-0246024 İ	24.60	2.40
KO-0290020 İ	29.00	2.00	KO-0253024 İ	25.30	2.40
KO-0300020 İ	30.00	2.00	KO-0273024 İ	27.30	2.40
KO-0310020 İ	31.00	2.00	KO-0275024 İ	27.50	2.40
KO-0320020 İ	32.00	2.00	KO-0296024 İ	29.60	2.40
KO-0330020 İ	33.00	2.00	KO-0303024 İ	30.30	2.40
KO-0340020 İ	34.00	2.00	KO-0333024 İ	33.30	2.40
KO-0350020 İ	35.00	2.00	KO-0376024 İ	37.60	2.40
KO-0360020 İ	36.00	2.00	KO-0040025 İ	4.00	2.50
KO-0370020 İ	37.00	2.00	KO-0050025 İ	5.00	2.50
KO-0380020 İ	38.00	2.00	KO-0070025 İ	7.00	2.50
KO-0390020 İ	39.00	2.00	KO-0080025 İ	8.00	2.50
KO-0400020 İ	40.00	2.00	KO-0090025 İ	9.00	2.50
KO-0420020 İ	42.00	2.00	KO-0100025 İ	10.00	2.50
KO-0430020 İ	43.00	2.00	KO-0110025 İ	11.00	2.50
KO-0450020 İ	45.00	2.00	KO-0120025 İ	12.00	2.50
KO-0460020 İ	46.00	2.00	KO-0130025 İ	13.00	2.50
KO-0470020 İ	47.00	2.00	KO-0140025 İ	14.00	2.50
KO-0480020 İ	48.00	2.00	KO-0150025 İ	15.00	2.50
KO-0500020 İ	50.00	2.00	KO-0160025 İ	16.00	2.50
KO-0530020 İ	53.00	2.00	KO-0170025 İ	17.00	2.50
KO-0550020 İ	55.00	2.00	KO-0175025 İ	17.50	2.50
KO-0560020 İ	56.00	2.00	KO-0180025 İ	18.00	2.50
KO-0570020 İ	57.00	2.00	KO-0190025 İ	19.00	2.50
KO-0580020 İ	58.00	2.00	KO-0200025 İ	20.00	2.50
KO-0600020 İ	60.00	2.00	KO-0210025 İ	21.00	2.50
KO-0620020 İ	62.00	2.00	KO-0230025 İ	23.00	2.50
KO-0630020 İ	63.00	2.00	KO-0240025 İ	24.00	2.50
KO-0650020 İ	65.00	2.00	KO-0250025 İ	25.00	2.50
KO-0700020 İ	70.00	2.00	KO-0260025 İ	26.00	2.50
KO-0750020 İ	75.00	2.00	KO-0270025 İ	27.00	2.50
KO-0760020 İ	76.00	2.00	KO-0280025 İ	28.00	2.50
KO-0800020 İ	80.00	2.00	KO-0285025 İ	28.00	2.50
KO-0850020 İ	85.00	2.00	KO-0290025 İ	29.00	2.50
KO-0870020 İ	87.00	2.00	KO-0300025 İ	30.00	2.50
KO-0900020 İ	90.00	2.00	KO-0320025 İ	32.00	2.50
KO-1000020 İ	100.00	2.00	KO-0330025 İ	33.00	2.50
KO-0033024 İ	3.30	2.40	KO-0340025 İ	34.00	2.50
KO-0036024 İ	3.60	2.40	KO-0350025 İ	35.00	2.50
KO-0043024 İ	4.30	2.40	KO-0360025 İ	36.00	2.50
KO-0053024 İ	5.30	2.40	KO-0370025 İ	37.00	2.50
KO-0063024 İ	6.30	2.40	KO-0390025 İ	39.00	2.50
KO-0073024 İ	7.30	2.40	KO-0400025 İ	40.00	2.50
KO-0093024 İ	9.30	2.40	KO-0430025 İ	43.00	2.50
KO-0096024 İ	9.60	2.40	KO-0440025 İ	44.00	2.50
KO-0103024 İ	10.30	2.40	KO-0450025 İ	45.00	2.50
KO-0106024 İ	10.60	2.40	KO-0500025 İ	50.00	2.50
KO-0113024 İ	11.30	2.40	KO-0550025 İ	55.00	2.50

УПЛОТНИТЕЛЬНЫЕ КОЛЬЦА

KASTAŞ NO.	d1	d2	KASTAŞ NO.	d1	d2
KO-0600025 İ	60.00	2.50	KO-0806026 İ	80.60	2.62
KO-0650025 İ	65.00	2.50	KO-0822226 İ	82.22	2.62
KO-0800025 İ	80.00	2.50	KO-0845226 İ	84.52	2.62
KO-0870025 İ	87.00	2.50	KO-0885726 İ	88.57	2.62
KO-0900025 İ	90.00	2.50	KO-0949326 İ	94.93	2.62
KO-0036326 İ	3.63	2.62	KO-1012726 İ	101.27	2.62
KO-0044226 İ	4.42	2.62	KO-1076326 İ	107.63	2.62
KO-0052326 İ	5.23	2.62	KO-1139826 İ	113.98	2.62
KO-0060226 İ	6.02	2.62	KO-1203226 İ	120.32	2.62
KO-0076026 İ	7.60	2.62	KO-1266726 İ	126.67	2.62
KO-0091926 İ	9.19	2.62	KO-1330226 İ	133.02	2.62
KO-0099226 İ	9.92	2.62	KO-0050030 İ	5.00	3.00
KO-0107826 İ	10.78	2.62	KO-0060030 İ	6.00	3.00
KO-0119126 İ	11.91	2.62	KO-0070030 İ	7.00	3.00
KO-0123726 İ	12.37	2.62	KO-0075030 İ	7.50	3.00
KO-0131026 İ	13.10	2.62	KO-0080030 İ	8.00	3.00
KO-0139526 İ	13.95	2.62	KO-0090030 İ	9.00	3.00
KO-0150826 İ	15.08	2.62	KO-0100030 İ	10.00	3.00
KO-0155426 İ	15.54	2.62	KO-0110030 İ	11.00	3.00
KO-0158826 İ	15.88	2.62	KO-0120030 İ	12.00	3.00
KO-0171326 İ	17.13	2.62	KO-0130030 İ	13.00	3.00
KO-0178626 İ	17.86	2.62	KO-0140030 İ	14.00	3.00
KO-0187226 İ	18.72	2.62	KO-0150030 İ	15.00	3.00
KO-0202926 İ	20.29	2.62	KO-0160030 İ	16.00	3.00
KO-0206326 İ	20.63	2.62	KO-0170030 İ	17.00	3.00
KO-0218926 İ	21.89	2.62	KO-0180030 İ	18.00	3.00
KO-0222226 İ	22.22	2.62	KO-0190030 İ	19.00	3.00
KO-0234726 İ	23.47	2.62	KO-0200030 İ	20.00	3.00
KO-0238126 İ	23.81	2.62	KO-0210030 İ	21.00	3.00
KO-0250726 İ	25.07	2.62	KO-0220030 İ	22.00	3.00
KO-0266426 İ	26.64	2.62	KO-0230030 İ	23.00	3.00
KO-0282526 İ	28.25	2.62	KO-0240030 İ	24.00	3.00
KO-0298226 İ	29.82	2.62	KO-0250030 İ	25.00	3.00
KO-0314226 İ	31.42	2.62	KO-0260030 İ	26.00	3.00
KO-0330026 İ	33.00	2.62	KO-0270030 İ	27.00	3.00
KO-0345926 İ	34.59	2.62	KO-0280030 İ	28.00	3.00
KO-0361726 İ	36.17	2.62	KO-0290030 İ	29.00	3.00
KO-0377726 İ	37.77	2.62	KO-0300030 İ	30.00	3.00
KO-0393426 İ	39.34	2.62	KO-0302030 İ	30.20	3.00
KO-0409526 İ	40.95	2.62	KO-0310030 İ	31.00	3.00
KO-0425226 İ	42.52	2.62	KO-0320030 İ	32.00	3.00
KO-0441226 İ	44.12	2.62	KO-0330030 İ	33.00	3.00
KO-0456926 İ	45.69	2.62	KO-0340030 İ	34.00	3.00
KO-0472926 İ	47.29	2.62	KO-0350030 İ	35.00	3.00
KO-0489026 İ	48.90	2.62	KO-0360030 İ	36.00	3.00
KO-0504726 İ	50.47	2.62	KO-0370030 İ	37.00	3.00
KO-0520726 İ	52.07	2.62	KO-0380030 İ	38.00	3.00
KO-0536526 İ	53.65	2.62	KO-0390030 İ	39.00	3.00
KO-0552526 İ	55.25	2.62	KO-0400030 İ	40.00	3.00
KO-0568226 İ	56.82	2.62	KO-0410030 İ	41.00	3.00
KO-0584226 İ	58.42	2.62	KO-0420030 İ	42.00	3.00
KO-0600026 İ	60.00	2.62	KO-0430030 İ	43.00	3.00
KO-0616026 İ	61.60	2.62	KO-0440030 İ	44.00	3.00
KO-0631726 İ	63.17	2.62	KO-0450030 İ	45.00	3.00
KO-0647726 İ	64.77	2.62	KO-0460030 İ	46.00	3.00
KO-0663526 İ	66.35	2.62	KO-0470030 İ	47.00	3.00
KO-0679526 İ	67.95	2.62	KO-0480030 İ	48.00	3.00
KO-0695226 İ	69.52	2.62	KO-0490030 İ	49.00	3.00
KO-0711226 İ	71.12	2.62	KO-0500030 İ	50.00	3.00
KO-0726926 İ	72.69	2.62	KO-0520030 İ	52.00	3.00
KO-0743026 İ	74.30	2.62	KO-0530030 İ	53.00	3.00
KO-0758726 İ	75.87	2.62	KO-0540030 İ	54.00	3.00
KO-0774726 İ	77.47	2.62	KO-0550030 İ	55.00	3.00

УПЛОТНИТЕЛЬНЫЕ КОЛЬЦА

KASTAŞ NO.	d1	d2	KASTAŞ NO.	d1	d2
KO-0560003 İ	56.00	3.00	KO-0258035 İ	25.80	3.53
KO-0570030 İ	57.00	3.00	KO-0265835 İ	26.58	3.53
KO-0580030 İ	58.00	3.00	KO-0281735 İ	28.17	3.53
KO-0590030 İ	59.00	3.00	KO-0297535 İ	29.75	3.53
KO-0600030 İ	60.00	3.00	KO-0313435 İ	31.34	3.53
KO-0620030 İ	62.00	3.00	KO-0329235 İ	32.92	3.53
KO-0630030 İ	63.00	3.00	KO-0345235 İ	34.52	3.53
KO-0640030 İ	64.00	3.00	KO-0361035 İ	36.10	3.53
KO-0650030 İ	65.00	3.00	KO-0376935 İ	37.69	3.53
KO-0660030 İ	66.00	3.00	KO-0396935 İ	39.69	3.53
KO-0680030 İ	68.00	3.00	KO-0408735 İ	40.87	3.53
KO-0690030 İ	69.00	3.00	KO-0412835 İ	41.28	3.53
KO-0700030 İ	70.00	3.00	KO-0428635 İ	42.86	3.53
KO-0720030 İ	72.00	3.00	KO-0440435 İ	44.04	3.53
KO-0730030 İ	73.00	3.00	KO-0444535 İ	44.45	3.53
KO-0740030 İ	74.00	3.00	KO-0460435 İ	46.04	3.53
KO-0750030 İ	75.00	3.00	KO-0472235 İ	47.22	3.53
KO-0760030 İ	76.00	3.00	KO-0476335 İ	47.63	3.53
KO-0770030 İ	77.00	3.00	KO-0492135 İ	49.21	3.53
KO-0780030 İ	78.00	3.00	KO-0504035 İ	50.40	3.53
KO-0790030 İ	79.00	3.00	KO-0508035 İ	50.80	3.53
KO-0800030 İ	80.00	3.00	KO-0523935 İ	52.39	3.53
KO-0820030 İ	82.00	3.00	KO-0535735 İ	53.57	3.53
KO-0830030 İ	83.00	3.00	KO-0555635 İ	55.56	3.53
KO-0840030 İ	84.00	3.00	KO-0567435 İ	56.74	3.53
KO-0850030 İ	85.00	3.00	KO-0571535 İ	57.15	3.53
KO-0880030 İ	88.00	3.00	KO-0587435 İ	58.74	3.53
KO-0900030 İ	90.00	3.00	KO-0599235 İ	59.92	3.53
KO-0920030 İ	92.00	3.00	KO-0603335 İ	60.33	3.53
KO-0940030 İ	94.00	3.00	KO-0619035 İ	61.90	3.53
KO-0950030 İ	95.00	3.00	KO-0630935 İ	63.09	3.53
KO-0960030 İ	96.00	3.00	KO-0635035 İ	63.50	3.53
KO-0980030 İ	98.00	3.00	KO-0651035 İ	65.10	3.53
KO-1000030 İ	100.00	3.00	KO-0662735 İ	66.27	3.53
KO-1045030 İ	104.50	3.00	KO-0666835 İ	66.68	3.53
KO-1080030 İ	108.00	3.00	KO-0682635 İ	68.26	3.53
KO-1100030 İ	110.00	3.00	KO-0694435 İ	69.44	3.53
KO-1120030 İ	112.00	3.00	KO-0698535 İ	69.85	3.53
KO-1150030 İ	115.00	3.00	KO-0714435 İ	71.44	3.53
KO-1180030 İ	118.00	3.00	KO-0726235 İ	72.62	3.53
KO-1200030 İ	120.00	3.00	KO-0730335 İ	73.03	3.53
KO-1250030 İ	125.00	3.00	KO-0746135 İ	74.61	3.53
KO-1300030 İ	130.00	3.00	KO-0758035 İ	75.80	3.53
KO-1350030 İ	135.00	3.00	KO-0789735 İ	78.97	3.53
KO-1400030 İ	140.00	3.00	KO-0821435 İ	82.14	3.53
KO-1450030 İ	145.00	3.00	KO-0853235 İ	85.32	3.53
KO-0043435 İ	4.34	3.53	KO-0885035 İ	88.50	3.53
KO-0059435 İ	5.94	3.53	KO-0916735 İ	91.67	3.53
KO-0075235 İ	7.52	3.53	KO-0948435 İ	94.84	3.53
KO-0091235 İ	9.12	3.53	KO-0980235 İ	98.02	3.53
KO-0097535 İ	9.75	3.53	KO-1012035 İ	101.20	3.53
KO-0106935 İ	10.69	3.53	KO-1043735 İ	104.37	3.53
KO-0118035 İ	11.80	3.53	KO-1075435 İ	107.54	3.53
KO-0122935 İ	12.29	3.53	KO-1107235 İ	110.72	3.53
KO-0130035 İ	13.00	3.53	KO-1139035 İ	113.90	3.53
KO-0138735 İ	13.87	3.53	KO-1170735 İ	117.07	3.53
KO-0154735 İ	15.47	3.53	KO-1202535 İ	120.25	3.53
KO-0170435 İ	17.04	3.53	KO-1234035 İ	123.40	3.53
KO-0186435 İ	18.64	3.53	KO-1266035 İ	126.60	3.53
KO-0202235 İ	20.22	3.53	KO-1329435 İ	132.94	3.53
KO-0218235 İ	21.82	3.53	KO-1361035 İ	136.10	3.53
KO-0234035 İ	23.40	3.53	KO-1393035 İ	139.30	3.53
KO-0249935 İ	24.99	3.53			

УПЛОТНИТЕЛЬНЫЕ КОЛЬЦА

KASTAŞ NO.	d1	d2	KASTAŞ NO.	d1	d
KO-1424735 İ	142.47	3.53	KO-1020040 İ	102.00	4.00
KO-1488035 İ	148.80	3.53	KO-1050040 İ	105.00	4.00
KO-1520035 İ	151.99	3.53	KO-1060040 İ	106.00	4.00
KO-1550035 İ	155.00	3.53	KO-1080040 İ	108.00	4.00
KO-1583435 İ	158.34	3.53	KO-1100040 İ	110.00	4.00
KO-1710535 İ	171.05	3.53	KO-1120040 İ	112.00	4.00
KO-1773935 İ	177.39	3.53	KO-1180040 İ	118.00	4.00
KO-1901035 İ	190.10	3.53	KO-1200040 İ	120.00	4.00
KO-2027935 İ	202.79	3.53	KO-1220040 İ	122.00	4.00
KO-0100040 İ	10.00	4.00	KO-1250040 İ	125.00	4.00
KO-0120040 İ	12.00	4.00	KO-1300040 İ	130.00	4.00
KO-0140040 İ	14.00	4.00	KO-1320040 İ	132.00	4.00
KO-0160040 İ	16.00	4.00	KO-1350040 İ	135.00	4.00
KO-0180040 İ	18.00	4.00	KO-1450040 İ	145.00	4.00
KO-0200040 İ	20.00	4.00	KO-1550040 İ	155.00	4.00
KO-0220040 İ	22.00	4.00	KO-1700040 İ	170.00	4.00
KO-0230040 İ	23.00	4.00	KO-1900040 İ	190.00	4.00
KO-0240040 İ	24.00	4.00	KO-0200050 İ	20.00	5.00
KO-0250040 İ	25.00	4.00	KO-0250050 İ	25.00	5.00
KO-0260040 İ	26.00	4.00	KO-0300050 İ	30.00	5.00
KO-0270040 İ	27.00	4.00	KO-0330050 İ	33.00	5.00
KO-0280040 İ	28.00	4.00	KO-0350050 İ	35.00	5.00
KO-0300040 İ	30.00	4.00	KO-0400050 İ	40.00	5.00
KO-0310040 İ	31.00	4.00	KO-0450050 İ	45.00	5.00
KO-0320040 İ	32.00	4.00	KO-0500050 İ	50.00	5.00
KO-0340040 İ	34.00	4.00	KO-0520050 İ	52.00	5.00
KO-0350040 İ	35.00	4.00	KO-0550050 İ	55.00	5.00
KO-0360040 İ	36.00	4.00	KO-0600050 İ	60.00	5.00
KO-0380040 İ	38.00	4.00	KO-0650050 İ	65.00	5.00
KO-0400040 İ	40.00	4.00	KO-0700050 İ	70.00	5.00
KO-0410040 İ	41.00	4.00	KO-0750050 İ	75.00	5.00
KO-0420040 İ	42.00	4.00	KO-0780050 İ	78.00	5.00
KO-0430040 İ	43.00	4.00	KO-0800050 İ	80.00	5.00
KO-0440040 İ	44.00	4.00	KO-0850050 İ	85.00	5.00
KO-0450040 İ	45.00	4.00	KO-0900050 İ	90.00	5.00
KO-0470040 İ	47.00	4.00	KO-0950050 İ	95.00	5.00
KO-0480040 İ	48.00	4.00	KO-1000050 İ	100.00	5.00
KO-0500040 İ	50.00	4.00	KO-1050050 İ	105.00	5.00
KO-0520040 İ	52.00	4.00	KO-1100050 İ	110.00	5.00
KO-0540040 İ	54.00	4.00	KO-1150050 İ	115.00	5.00
KO-0550040 İ	55.00	4.00	KO-1200050 İ	120.00	5.00
KO-0560040 İ	56.00	4.00	KO-1250050 İ	125.00	5.00
KO-0570040 İ	57.00	4.00	KO-1300050 İ	130.00	5.00
KO-0580040 İ	58.00	4.00	KO-1400050 İ	140.00	5.00
KO-0600040 İ	60.00	4.00	KO-1500050 İ	150.00	5.00
KO-0620040 İ	62.00	4.00	KO-1550050 İ	155.00	5.00
KO-0650040 İ	65.00	4.00	KO-1600050 İ	160.00	5.00
KO-0660040 İ	66.00	4.00	KO-1650050 İ	165.00	5.00
KO-0670040 İ	67.00	4.00	KO-1800050 İ	180.00	5.00
KO-0680040 İ	68.00	4.00	KO-1850050 İ	185.00	5.00
KO-0700040 İ	70.00	4.00	KO-1900050 İ	190.00	5.00
KO-0720040 İ	72.00	4.00	KO-2000050 İ	200.00	5.00
KO-0730040 İ	73.00	4.00	KO-2100050 İ	210.00	5.00
KO-0750040 İ	75.00	4.00	KO-2200050 İ	220.00	5.00
KO-0780040 İ	78.00	4.00	KO-2250050 İ	225.00	5.00
KO-0800040 İ	80.00	4.00	KO-2400050 İ	240.00	5.00
KO-0820040 İ	82.00	4.00	KO-2750050 İ	275.00	5.00
KO-0840040 İ	84.00	4.00	KO-0184253 İ	18.42	5.33
KO-0850040 İ	85.00	4.00	KO-0199953 İ	19.99	5.33
KO-0900400 İ	90.00	4.00	KO-0231753 İ	23.17	5.33
KO-0920040 İ	92.00	4.00	KO-0263453 İ	26.34	5.33
KO-0950040 İ	95.00	4.00	KO-0295153 İ	29.51	5.33
KO-1000040 İ	100.00	4.00	KO-0326953 İ	32.69	5.33

УПЛОТНИТЕЛЬНЫЕ КОЛЬЦА

KASTAŞ NO.	d1	d2	KASTAŞ NO.	d1	d
KO-0342953 İ	34.29	5.33	KO-1293057 İ	129.30	5.70
KO-0374753 İ	37.47	5.33	KO-1343057 İ	134.30	5.70
KO-0406553 İ	40.65	5.33	KO-1393057 İ	139.30	5.70
KO-0438253 İ	43.82	5.33	KO-1442057 İ	144.20	5.70
KO-0470053 İ	47.00	5.33	KO-1493057 İ	149.30	5.70
KO-0501653 İ	50.16	5.33	KO-1543057 İ	154.30	5.70
KO-0533453 İ	53.34	5.33	KO-1593057 İ	159.30	5.70
KO-0565253 İ	56.52	5.33	KO-1643057 İ	164.30	5.70
KO-0597053 İ	59.70	5.33	KO-1693057 İ	169.30	5.70
KO-0628753 İ	62.87	5.33	KO-1743057 İ	174.30	5.70
KO-0660453 İ	66.04	5.33	KO-1793057 İ	179.30	5.70
KO-0692253 İ	69.22	5.33	KO-1843057 İ	184.30	5.70
KO-0724053 İ	72.40	5.33	KO-1893057 İ	189.30	5.70
KO-0755753 İ	75.57	5.33	KO-1943057 İ	194.30	5.70
KO-0787453 İ	78.74	5.33	KO-1992057 İ	199.20	5.70
KO-0797753 İ	79.77	5.33	KO-2092057 İ	209.20	5.70
KO-0819253 İ	81.92	5.33	KO-2192057 İ	219.20	5.70
KO-0850953 İ	85.09	5.33	KO-2193057 İ	219.30	5.70
KO-0882753 İ	88.27	5.33	KO-2293057 İ	229.30	5.70
KO-0896953 İ	89.69	5.33	KO-2393057 İ	239.30	5.70
KO-0914453 İ	91.44	5.33	KO-2592057 İ	259.20	5.70
KO-0946253 İ	94.62	5.33	KO-2693057 İ	269.30	5.70
KO-0978053 İ	97.80	5.33	KO-2792057 İ	279.20	5.70
KO-1009753 İ	100.97	5.33	KO-2893057 İ	289.30	5.70
KO-1041453 İ	104.14	5.33	KO-2993057 İ	299.30	5.70
KO-1073253 İ	107.32	5.33	KO-3393057 İ	339.30	5.70
KO-1095453 İ	109.54	5.33	KO-0580699 İ	58.00	6.99
KO-1104953 İ	110.49	5.33	KO-0790070 İ	79.00	6.99
KO-1136753 İ	113.67	5.33	KO-0990070 İ	99.00	6.99
KO-1168453 İ	116.84	5.33	KO-1136769 İ	113.67	6.99
KO-1200253 İ	120.02	5.33	KO-1168469 İ	116.84	6.99
KO-1238053 İ	123.80	5.33	KO-1200699 İ	120.00	6.99
KO-1265753 İ	126.57	5.33	KO-1263769 İ	126.37	6.99
KO-1295453 İ	129.54	5.33	KO-1295469 İ	129.54	6.99
KO-1302053 İ	130.20	5.33	KO-1359069 İ	135.90	6.99
KO-1359053 İ	135.90	5.33	KO-1390769 İ	139.07	6.99
KO-1390753 İ	139.07	5.33	KO-1400699 İ	140.00	6.99
KO-1454253 İ	145.42	5.33	KO-1454269 İ	145.42	6.99
KO-1460553 İ	146.05	5.33	KO-1486069 İ	148.60	6.99
KO-1517753 İ	151.77	5.33	KO-1517769 İ	151.77	6.99
KO-1644753 İ	164.47	5.33	KO-1581269 İ	158.12	6.99
KO-1771753 İ	177.17	5.33	KO-1595069 İ	159.50	6.99
KO-1835253 İ	183.52	5.33	KO-1619699 İ	161.90	6.99
KO-1962253 İ	196.22	5.33	KO-1644769 İ	164.47	6.99
KO-3803753 İ	380.37	5.33	KO-1667069 İ	166.70	6.99
KO-0392057 İ	39.20	5.70	KO-1771769 İ	177.17	6.99
KO-0412057 İ	41.20	5.70	KO-1835269 İ	183.52	6.99
KO-0452057 İ	45.20	5.70	KO-1873069 İ	187.30	6.99
KO-0492057 İ	49.20	5.70	KO-1937069 İ	193.70	6.99
KO-0542057 İ	54.20	5.70	KO-1962269 İ	196.22	6.99
KO-0543057 İ	54.30	5.70	KO-1998069 İ	199.80	6.99
KO-0593057 İ	59.30	5.70	KO-2025769 İ	202.57	6.99
KO-0612057 İ	61.20	5.70	KO-2089269 İ	208.92	6.99
KO-0643057 İ	64.30	5.70	KO-2152769 İ	215.27	6.99
KO-0693057 İ	69.30	5.70	KO-2216269 İ	221.62	6.99
KO-0742057 İ	74.20	5.70	KO-2279769 İ	227.97	6.99
KO-0893057 İ	89.30	5.70	KO-2343269 İ	234.32	6.99
KO-0942057 İ	94.20	5.70	KO-2406769 İ	240.67	6.99
KO-0993057 İ	99.30	5.70	KO-2470069 İ	247.00	6.99
KO-1093057 İ	109.30	5.70	KO-2535769 İ	253.57	6.99
KO-1143057 İ	114.30	5.70	KO-2597069 İ	259.70	6.99
KO-1193057 İ	119.30	5.70	KO-2724069 İ	272.40	6.99
KO-1243057 İ	124.30	5.70	KO-2787769 İ	278.77	6.99



20 horizontal light gray lines for writing.



УСТОЙЧИВОСТЬ РЕЗИНОВЫХ МАТЕРИАЛОВ К ХИМИЧЕСКОМУ ВОЗДЕЙСТВИЮ

Химическое вещество

	Температура испытания °С	NBR	CR	MVQ	FKM	PU	NR	SBR	EPDM	PTFE
Ацетальдегид, с уксусной кислотой 90/10 %	20	3	3	3	3	5	2	2	2	1
Ацетамид	20	4	5	5	5	5	5	5	4	1
Уксусная кислота	60	3	3	5	3	3	3	3	2	1
Уксусная кислота, водная, 25% - 60 %	60	3	5	5	5	5	3	3	1	1
Уксусная кислота, водная, 85 %	100	3	5	5	5	5	3	3	4	1
Ангидрид уксусной кислоты	20	3	1	5	3	5	2	1	1	1
Ангидрид уксусной кислоты	80	3	2	5	3	5	3	2	4	1
Ацетон	20	3	3	3	3	3	1	1	1	1
Ацетилен	60	1	1	1	1	4	1	1	1	1
Акриловая кислота, сложный этиловый эфир	20	3	5	3	3	3	5	5	4	1
Акрилонитрил	60	3	3	3	3	5	3	3	4	1
Адипиновая кислота, водная	20	1	1	4	1	4	1	1	1	1
Авиамоторное топливо (JP3, JP4, JP5, JP6)	20	1	3	3	1	2	3	3	3	1
Воздух, маслосодержащий	80	1	1	1	1	1	3	2	3	1
Воздух, чистый	80	1	1	1	1	1	1	1	1	1
Аллиловый спирт	80	2	2	5	3	3	1	1	1	1
Сульфат алюминия, водный	60	1	2	4	1	3	1	1	1	1
Аммиак, 100 %	20	2	5	5	3	3	1	1	1	1
Аммиак, водный	40	1	5	2	3	3	1	1	1	1
Ацетат аммония, водный	60	1	2	4	3	3	1	1	1	1
Карбонат аммония	60	1	2	4	3	3	1	1	1	1
Хлорид аммония, водный	60	1	2	4	1	3	1	1	1	1
Фторид аммония, водный	20	1	2	1	1	5	1	1	1	1
Нитрат аммония, водный	60	1	2	4	1	3	1	1	1	1
Фосфат аммония, водный	60	1	2	4	3	3	1	1	1	1
Сульфат аммония	60	1	2	4	1	3	1	1	1	1
Сульфид аммония, водный	60	1	2	4	1	3	1	1	1	1
Амилацетат	20	3	5	5	3	5	1	3	1	1
Амилловый спирт	60	2	2	4	3	3	1	1	1	1
Анилин	60	3	3	3	3	3	3	3	5	1
Анилин гидрохлорид	20	2	2	2	1	3	3	3	2	1
Масло животное, минеральное	80	1	2	1	1	1	3	3	3	1
Анизол	20	3	3	5	5	5	3	3	5	1
Антифриз	60	1	1	1	1	3	1	1	1	1
Хлорид сурьмы, водный	20	1	1	1	1	5	1	1	1	1
Трихлорид сурьмы	60	1	2	5	5	5	1	1	1	1
Арсеновая кислота	60	1	2	4	1	3	1	1	1	1
Битум	100	5	5	5	4	5	5	5	5	1

1. Отлично 2. Хорошо 3. Не рекомендуется, если нет необходимости 4. Протестировать перед использованием 5. Нет данных, не используйте 6. Пожалуйста, обратитесь к нам за консультацией

Химическое вещество

Химическое вещество	Температура испытания °С	NBR	CR	MVQ	FKM	PU	NR	SBR	EPDM	PTFE
Топливо А ASTM	60	1	2	3	1	1	3	3	3	1
Топливо В ASTM	60	2	3	3	1	3	3	3	3	1
Топливо С ASTM	60	3	3	3	1	3	3	3	3	1
Масло № 1 ASTM	100	1	1	1	1	2	3	3	3	1
Масло № 2 ASTM	100	1	2	1	1	2	3	3	3	1
Масло № 3 ASTM	100	1	2	2	1	2	3	3	3	1
Тормозная жидкость АТЕ	100	3	2	1	3	5	1	1	1	1
Масло ATF	100	1	2	2	1	2	3	3	3	1
Гидроксид бария, водный	60	1	1	4	1	3	1	1	1	1
Бариевая соль, водная	60	1	2	1	1	3	1	1	1	1
Пиво	20	1	1	1	1	1	1	1	1	1
Бензальдегид, водный	60	3	3	5	1	3	2	2	2	1
Бензол	20	3	3	3	2	3	3	3	3	1
Бензойная кислота, водная	60	1	2	1	1	3	1	1	1	1
Бензиловый спирт	60	5	5	2	5	3	4	4	4	1
Доменный газ	100	2	2	1	1	4	3	2	2	1
Костяное масло	60	1	3	2	1	1	3	3	3	1
Бура, водная	60	1	2	1	1	3	1	1	1	1
Борная кислота, водная	60	1	2	1	1	3	1	1	1	1
Тормозная жидкость	80	3	2	1	5	5	1	1	1	1
Бром, жидкий	20	3	3	5	5	5	3	3	4	1
Бромбензол	20	5	5	5	4	5	5	5	5	1
Бутадиен	60	1	2	2	1	4	3	3	3	1
Бутан, газообразный	20	1	2	4	1	1	3	3	3	1
Масло	20	1	1	1	1	1	5	5	5	1
Бутилацетат	20	3	3	5	3	5	2	3	2	1
Бутиловый спирт	60	3	2	4	5	3	1	1	1	1
Бутилфенол	20	3	3	3	2	3	3	3	3	1
Бутиленгликоль	60	1	1	1	2	1	1	1	1	1
Бутилен, жидкий	20	1	2	4	1	1	3	3	5	1
Бутандиол	20	1	2	4	2	1	1	1	1	1
Масляный альдегид	20	5	5	5	5	5	2	2	2	1
Масляная кислота, водная	20	1	2	4	1	4	3	4	4	1
Бисульфит кальция, водный	20	1	1	4	1	1	1	1	1	1
Хлорид кальция, водный	100	1	1	1	1	3	3	1	1	1
Гидроксид кальция, водный	20	1	1	1	1	3	1	1	1	1
Гипохлорит кальция, водный	60	3	2	5	2	3	3	3	1	1
Нитрат кальция, водный	40	1	1	1	1	5	1	1	1	1

1. Отлично 2. Хорошо 3. Не рекомендуется, если нет необходимости 4. Протестировать перед использованием 5. Нет данных, не используйте 6. Пожалуйста, обратитесь к нам за консультацией

Химическое вещество

Химическое вещество	Температура испытания °С	NBR	CR	MVQ	FKM	PU	NR	SBR	EPDM	PTFE
Фосфат кальция, водный	20	1	1	1	1	4	1	1	1	1
Диоксид углерода, сухой	60	1	1	1	1	4	1	1	1	1
Сероуглерод	20	3	3	3	1	3	3	3	3	1
Оксид углерода, сухой	60	1	1	1	1	1	1	1	1	1
Оксид углерода, влажный	20	1	1	1	1	5	1	1	1	1
Тетрахлорид углерода	60	3	3	5	1	5	3	3	3	1
Гидроксид натрия	20	2	2	3	3	5	2	2	1	1
Целлозольв	20	5	5	5	5	5	5	5	2	1
Хлоралгидрат, водный	60	3	3	5	2	5	3	3	2	1
Хлорамин, водный	20	1	1	4	5	4	1	1	1	1
Хлорэтанол	60	3	3	5	3	5	3	3	2	1
Хлорноватая кислота, водная	80	3	3	5	2	5	3	3	2	1
Хлор, газообразный сухой	20	3	3	4	1	4	3	3	1	1
Хлор, жидкий	20	3	3	5	1	5	3	3	1	1
Хлор, газообразный влажный	20	3	3	5	1	5	3	3	1	1
Хлорбензол	20	3	3	3	2	4	3	3	3	1
Хлорбромметан	20	5	5	5	2	5	5	5	2	1
Хлороформ	20	3	3	5	2	3	3	3	3	1
Хлорсульфоновая кислота	20	3	3	3	5	5	3	3	3	1
Хромовая кислота, водная	60	3	3	5	1	5	3	3	4	1
Хромовая кислота/Серная кислота/Вода 50/15/35 %	40	3	3	5	1	5	3	3	4	1
Лимонная кислота, водная	60	1	2	4	1	5	1	1	1	1
Клофен Т64	100	3	3	2	1	3	3	3	5	1
Клофен А-типы	100	3	3	1	1	3	3	3	5	1
Кокосовый жир	80	1	2	1	1	1	3	3	3	1
Жирный кокосовый спирт	20	1	1	4	1	5	2	2	2	1
Кокосовое масло	20	3	3	4	1	1	3	3	3	1
Хлорид меди, водный	20	1	2	1	1	1	1	1	1	1
Фторид меди, водный	50	1	2	4	1	5	1	1	1	1
Нитрат меди, водный	60	1	2	4	1	5	1	1	1	1
Сульфат меди, водный	60	1	2	4	1	5	1	1	1	1
Хлопковое масло	20	1	2	4	1	1	2	2	2	1
Крезол, водный	45	3	3	5	1	1	3	3	3	1
Кротоновый альдегид	20	5	5	5	3	4	2	2	1	1
Циклогексан	20	1	3	2	1	1	3	3	3	1
Циклогексанол	20	1	3	5	5	1	3	3	3	1
Циклогексанон	20	3	3	5	5	5	3	3	3	1
Циклогексиламин	20	3	3	5	3	5	3	3	3	1

1. Отлично 2. Хорошо 3. Не рекомендуется, если нет необходимости 4. Протестировать перед использованием 5. Нет данных, не используйте 6. Пожалуйста, обратитесь к нам за консультацией

Химическое вещество

Химическое вещество	Температура испытания °С	Материал									
		NBR	CR	MVQ	FKM	PU	NR	SBR	EPDM	PTFE	
Декагидронафталин (декалин)	20	3	3	5	2	5	3	3	3	1	
Декагидронафталин (декалин)	60	3	3	5	2	5	3	3	3	1	
Декагидронафталин (декалин)	20	3	3	5	2	5	3	3	3	1	
Десмодур Т	20	3	3	5	5	2	3	3	3	1	
Десмофен 2000	80	1	4	4	4	5	4	1	4	1	
Детергент, синтетический	60	1	2	4	1	4	1	1	1	1	
Детергенты	100	1	2	5	2	5	3	2	1	1	
Диацетоновый спирт	20	2	2	4	5	4	1	1	1	1	
Дибензиловый эфир	20	3	3	5	3	5	3	3	2	1	
Дибутиловый эфир	20	3	3	5	3	5	3	3	2	1	
Дибутилфталат	20	3	3	1	1	1	3	3	4	1	
Дибутилфталат	60	3	3	1	2	4	3	3	4	1	
Дихлоруксусная кислота	60	3	3	5	3	3	3	3	1	1	
Дихлорэтан	20	3	3	3	2	3	3	3	3	1	
Дихлорэтилен	20	3	3	5	2	5	3	3	5	1	
Дихлорбензол	20	3	3	5	1	5	3	3	3	1	
Дихлорбутилен	20	3	3	5	2	5	3	3	3	1	
Дихлорметан	20	3	3	3	1	3	3	3	3	1	
Дизельное топливо	60	1	2	2	1	2	3	3	3	1	
Диэтиловый эфир	20	3	3	5	3	5	3	3	3	1	
Диэтиламин	20	2	3	5	3	5	3	3	1	1	
Диэтиленгликоль	20	1	1	1	1	5	1	1	1	1	
Дигликолевая кислота, водная	60	2	2	4	1	5	1	1	1	1	
Диметилловый эфир	20	3	3	5	3	5	2	3	1	1	
Диметиламин	20	3	3	5	3	5	3	3	1	1	
Диметилформамид	60	3	3	3	3	3	2	3	2	1	
Диоксан	60	3	3	5	3	5	2	2	2	1	
Дипентен	20	2	3	4	1	4	3	3	3	1	
Дифенил	20	3	3	5	1	4	3	3	3	1	
Дифениловый эфир	100	5	5	5	5	5	5	5	5	1	
Диизобутилкетон	60	3	3	5	3	5	2	3	1	1	
Эпихлоргидрин	20	5	5	5	3	5	5	5	2	1	
Этан	20	1	2	2	1	1	3	3	3	1	
Этанол	20	1	1	1	6	2	1	1	1	1	
Этанол	60	3	1	4	3	3	1	1	1	1	
Этанол	80	3	3	4	3	3	1	1	1	1	
Этанол с уксусной кислотой (смесь для ферментации)	20	3	2	5	3	5	1	1	1	1	
Этанол с уксусной кислотой (смесь для ферментации)	60	3	3	5	3	5	1	1	1	1	

1. Отлично 2. Хорошо 3. Не рекомендуется, если нет необходимости 4. Протестировать перед использованием 5. Нет данных, не используйте 6. Пожалуйста, обратитесь к нам за консультацией

Химическое вещество

Химическое вещество	Температура испытания °С	NBR	CR	MVQ	FKM	PU	NR	SBR	EPDM	PTFE
Этилацетат	20	3	3	5	3	3	2	2	2	1
Этилацетат	60	3	3	5	3	3	3	3	3	1
Этилакрилат	20	3	5	3	3	5	5	5	4	1
Этилбензол	20	3	3	3	2	4	3	3	3	1
Этилхлорид	20	2	2	3	2	2	2	2	2	1
Этиловый эфир	20	3	3	3	3	3	2	3	2	1
Этиленхлорид	20	2	2	3	2	2	2	2	2	1
Этилендиамин	60	3	3	3	3	3	2	2	1	1
Этиленгликоль	100	1	2	2	1	3	3	1	1	1
Этилентрихлорид	20	5	5	5	4	5	5	5	5	1
Отработанные газы, содержащие диоксид углерода	60	1	1	1	1	4	1	1	1	1
Отработанные газы, содержащие оксид углерода	60	1	1	1	1	1	1	1	1	1
Отработанные газы, содержащие соляную кислоту	60	2	1	4	1	5	1	1	1	1
Отработанные газы, содержащие фторводород	60	1	1	4	1	5	1	1	1	1
Отработанные газы, содержащие диоксид серы	60	2	1	4	1	5	2	2	1	1
Отработанные газы, содержащие серную кислоту	60	2	2	4	1	5	2	2	1	1
Отработанные газы, содержащие серную кислоту	80	3	2	4	1	5	2	2	1	1
Испытательное топливо FAM по DIN 51 604-A	20	1	2	3	1	1	3	3	3	1
Испытательное топливо FAM по DIN 51 604-C	20	3	3	3	6	3	3	3	3	1
Жиры, минеральные, животные или растительные	80	1	1	1	1	1	3	2	3	1
Жирные кислоты	100	2	2	5	1	5	5	5	5	1
Жирный спирт	60	20	1	1	1	5	2	2	2	1
Рыбий жир	20	1	1	1	1	4	2	2	2	1
Фтор, сухой	60	3	5	5	5	5	3	5	5	1
Фторбензол	20	3	3	3	2	5	3	3	3	1
Фторуглеродные масла	100	4	4	1	4	4	4	4	4	1
Кремнефтористоводородная кислота	100	4	4	4	4	5	3	4	4	1
Формальдегид, водный	60	2	2	4	5	5	1	1	1	1
Фруктовый сок	100	2	2	1	1	3	3	1	1	1
Фуран	20	5	5	5	3	3	5	5	5	1
Фурфурол	20	3	5	5	5	3	5	5	5	1
Фурфуриловый спирт	20	5	5	5	5	3	5	5	5	1
Топочный газ, сухой	60	3	2	1	1	5	1	1	1	1
Желатин, водный	40	1	2	1	1	5	1	1	1	1
Глюкоза, водная	80	1	2	1	1	5	2	1	1	1
Глицеринхлоргидрин	60	3	3	5	5	5	2	2	2	1
Глицерин, водный	100	1	2	1	1	5	2	1	1	1
Глицин, водный 10 %	40	2	1	4	1	5	2	2	1	1

1. Отлично 2. Хорошо 3. Не рекомендуется, если нет необходимости 4. Протестировать перед использованием 5. Нет данных, не используйте 6. Пожалуйста, обратитесь к нам за консультацией

Химическое вещество

Химическое вещество	Температура испытания °С	NBR	CR	MVQ	FKM	PU	NR	SBR	EPDM	PTFE
Гликолевая кислота, водная 37 %	20	1	2	1	1	5	1	1	1	1
Глюкоза, водная	80	1	1	1	1	5	3	1	1	1
Печное топливо, содержащее минеральное масло	60	1	2	2	1	1	3	3	3	1
Гептан	60	1	2	3	1	1	3	3	3	1
Гексахлорбутadiен	20	3	5	5	1	5	3	3	5	1
Гексальдегид	20	3	3	5	5	5	3	3	5	1
Гексан	60	1	2	3	1	1	3	3	3	1
Гексантриол	20	1	2	1	1	5	4	4	1	1
Гексен	20	2	2	4	1	1	3	3	3	1
Гидравлические жидкости, тип HFA	55	1	2	4	1	5	3	3	3	1
Гидравлические жидкости, тип HFB	60	6	2	4	1	5	3	3	3	1
Гидравлические масла, DIN 51 524	80	1	2	2	1	1	3	3	3	1
Гидразингидрат	20	2	2	5	5	2	3	2	1	1
Бромистоводородная кислота, водная	60	2	2	5	5	3	4	4	1	1
Соляная кислота	80	3	3	5	1	5	3	3	1	1
Соляная кислота, концентрированная	20	3	3	5	1	5	2	2	1	1
Соляная кислота, разбавленная	20	1	2	5	1	3	1	1	1	1
Синильная кислота	20	4	2	1	4	5	4	4	4	1
Водород	20	1	1	1	1	5	1	1	1	1
Хлористый водород, газ	60	3	3	5	1	5	2	2	1	1
Перекись водорода, водный р-р	20	3	3	2	1	5	3	3	1	1
Сероводород, водный р-р	60	2	2	5	1	5	2	1	1	1
Сероводород, сухой	60	2	2	4	1	4	2	2	1	1
Гидросульфит, водный	40	2	2	4	5	5	1	1	1	1
Сульфат гидроксилamina, водный	35	1	2	1	5	5	1	1	1	1
Чернила	20	1	1	1	2	1	1	1	1	1
Йодоформ	20	5	5	5	1	5	5	5	1	1
Хлорид железа (III), водный	40	1	1	4	1	4	1	1	1	1
Изобутанол	20	2	1	1	1	3	1	1	1	1
Изооктан	20	1	2	2	1	2	3	3	3	1
Изофорон	20	4	4	4	4	2	4	4	1	1
Изопропанол	60	2	2	1	2	5	1	2	1	1
Изопропилацетат	80	3	3	3	3	5	3	3	2	1
Изопропилхлорид	20	3	3	3	1	3	3	3	3	1
Изопропиловый эфир	60	3	3	3	3	3	5	3	5	1
Керосин	20	1	3	2	1	1	3	3	3	1
Лактам	80	3	3	5	3	5	3	3	3	1
Молочная кислота, водная	40	1	1	4	1	1	1	1	1	1

1. Отлично 2. Хорошо 3. Не рекомендуется, если нет необходимости 4. Протестировать перед использованием 5. Нет данных, не используйте 6. Пожалуйста, обратитесь к нам за консультацией

Химическое вещество	Температура испытания °С										
		NBR	CR	IMVQ	FKM	PU	NR	SBR	EPDM	PTFE	
Печное топливо, содержащее минеральное масло	60	1	2	2	1	1	3	3	3	1	
Гептан	60	1	2	3	1	1	3	3	3	1	
Гексахлорбутадиен	20	3	5	5	1	5	3	3	5	1	
Гексальдегид	20	3	3	5	5	5	3	3	5	1	
Гексан	60	1	2	3	1	1	3	3	3	1	
Гексантриол	20	1	2	1	1	5	4	4	1	1	
Гексен	20	2	2	4	1	1	3	3	3	1	
Гидравлические жидкости, тип HFA	55	1	2	4	1	5	3	3	3	1	
Гидравлические жидкости, тип HFB	60	6	2	4	1	5	3	3	3	1	
Гидравлические масла, DIN 51 524	80	1	2	2	1	1	3	3	3	1	
Гидразингидрат	20	2	2	5	5	2	3	2	1	1	
Бромистоводородная кислота, водная	60	2	2	5	5	3	4	4	1	1	
Соляная кислота	80	3	3	5	1	5	3	3	1	1	
Соляная кислота, концентрированная	20	3	3	5	1	5	2	2	1	1	
Соляная кислота, разбавленная	20	1	2	5	1	3	1	1	1	1	
Синильная кислота	20	4	2	1	4	5	4	4	4	1	
Водород	20	1	1	1	1	5	1	1	1	1	
Хлористый водород, газ	60	3	3	5	1	5	2	2	1	1	
Перекись водорода, водный р-р	20	3	3	2	1	5	3	3	1	1	
Сероводород, водный р-р	60	2	2	5	1	5	2	1	1	1	
Сероводород, сухой	60	2	2	4	1	4	2	2	1	1	
Гидросульфит, водный	40	2	2	4	5	5	1	1	1	1	
Сульфат гидроксилamina, водный	35	1	2	1	5	5	1	1	1	1	
Чернила	20	1	1	1	2	1	1	1	1	1	
Йодоформ	20	5	5	5	1	5	5	5	1	1	
Хлорид железа (III), водный	40	1	1	4	1	4	1	1	1	1	
Изобутанол	20	2	1	1	1	3	1	1	1	1	
Изооктан	20	1	2	2	1	2	3	3	3	1	
Изофорон	20	4	4	4	4	2	4	4	1	1	
Изопропанол	60	2	2	1	2	5	1	2	1	1	
Изопропилацетат	80	3	3	3	3	5	3	3	2	1	
Изопропилхлорид	20	3	3	3	1	3	3	3	3	1	
Изопропиловый эфир	60	3	3	3	3	3	5	3	5	1	
Керосин	20	1	3	2	1	1	3	3	3	1	
Лактам	80	3	3	5	3	5	3	3	3	1	
Молочная кислота, водная	40	1	1	4	1	1	1	1	1	1	
Ланолин	60	1	2	1	1	1	2	2	3	1	
Лауриловый спирт	20	1	1	4	1	4	2	2	2	1	

1. Отлично 2. Хорошо 3. Не рекомендуется, если нет необходимости 4. Протестировать перед использованием 5. Нет данных, не используйте 6. Пожалуйста, обратитесь к нам за консультацией

Химическое вещество

Химическое вещество	Температура испытания °С	Материал									
		NBR	CR	MVQ	FKM	PU	NR	SBR	EPDM	PTFE	
Этиловый эфир монохлоруксусной кислоты	60	2	2	5	5	3	3	3	1	1	
Морфолин	60	3	3	4	5	5	3	3	2	1	
Моторное масло	100	1	2	2	1	2	3	3	3	1	
Нафта	20	3	3	5	1	3	5	5	5	1	
Нафталин	60	3	3	5	1	5	3	3	3	1	
Нафтойная кислота	20	2	4	5	1	5	5	5	5	1	
Природный газ	20	1	1	1	1	2	3	3	5	1	
Ацетат никеля, водный	20	1	2	4	4	3	1	1	1	1	
Хлорид никеля, водный	20	1	2	4	1	5	1	1	1	1	
Сульфат никеля, водный	60	1	2	4	1	5	1	1	1	1	
Азотная кислота, концентрированная	80	3	3	5	3	3	3	3	3	1	
Оксид азота	20	1	1	1	1	1	1	1	1	1	
Нитробензол	60	3	3	3	3	3	3	3	3	1	
Диоксид азота	20	5	5	3	5	5	5	5	3	1	
Нитроглицерин	20	3	5	5	1	5	2	2	1	1	
Нитрогликоль, водный	20	3	2	4	1	4	4	4	1	1	
Нитрометан	20	3	5	3	3	3	2	2	2	1	
Нитропропан	20	3	3	3	3	3	2	2	2	1	
Азот	20	1	1	1	1	1	1	1	1	1	
Н-пропанол	60	2	2	1	2	3	1	1	1	1	
Октан	20	4	5	5	1	4	5	5	5	1	
Октиловый спирт	20	2	1	2	1	5	2	2	1	1	
Октилкрезол	20	5	3	3	2	5	3	3	3	1	
Олеум, 10%	20	3	3	3	1	3	3	3	2	1	
Оливковое масло	60	1	1	1	1	4	2	2	2	1	
О-нитротолуол	60	3	3	3	3	5	3	3	3	1	
Щавелевая кислота, водная	100	3	3	5	1	5	3	2	1	1	
Озон	20	5	2	1	1	4	5	5	1	1	
Парафин	60	1	1	4	1	4	3	3	3	1	
Парафиновые эмульсии	40	1	1	1	1	1	3	3	3	1	
Парафиновое масло	60	1	1	1	1	1	3	3	3	1	
Пектин	20	1	1	1	1	1	1	1	1	1	
Пентахлордифенил	60	3	3	5	5	5	3	3	3	1	
Пентан	20	1	2	4	1	4	3	3	3	1	
Перхлорэтилен	60	3	3	3	1	5	3	3	3	1	
Хлорная кислота	100	3	3	5	1	5	3	3	1	1	
Бензин	60	1	2	3	1	1	3	3	3	1	
Бензин / бензол, смесь 50/50 %	20	3	3	3	1	2	3	3	3	1	

1. Отлично 2. Хорошо 3. Не рекомендуется, если нет необходимости 4. Протестировать перед использованием 5. Нет данных, не используйте 6. Пожалуйста, обратитесь к нам за консультацией

Химическое вещество

Химическое вещество	Температура испытания °С	NBR	CR	MVQ	FKM	PU	NR	SBR	EPDM	PTFE
Бензин / бензол, смесь 60/40 %	20	3	3	3	1	2	3	3	3	1
Бензин / бензол, смесь 70/30 %	20	2	3	3	1	1	3	3	3	1
Бензин / бензол, смесь 80/20 %	20	2	3	3	1	1	3	3	3	1
Бензин / бензол/ этанол, смесь 50/30/20 %	20	3	3	3	2	3	3	3	3	1
Фенол, водный р-р, до 90 %	80	3	3	5	2	5	3	3	3	1
Бифенил	20	3	3	5	2	5	3	3	3	1
Фенилэтиловый эфир	20	3	3	3	3	3	3	3	3	1
Фенилгидразин	60	2	3	5	2	5	3	3	3	1
Фенилгидразин-хлоргидрат, водный	80	2	3	5	2	5	3	3	1	1
Фосфорная кислота, группа HFD	80	3	3	3	6	3	3	3	6	1
Фосфорная кислота, водная	60	3	2	5	1	5	2	1	1	1
Трихлорид фосфора	20	3	3	5	2	5	1	4	1	1
Фотографические эмульсии	20	1	1	4	1	5	1	1	1	1
Фотографический фиксирующий раствор	40	1	1	4	1	5	1	1	1	1
Фталевая кислота, водная	60	1	2	4	1	5	3	4	1	1
Пикриновая кислота	20	2	1	5	1	2	2	2	2	1
Пикриновая кислота, водная	20	1	2	1	1	5	1	1	1	1
Пиперидин	20	5	5	5	5	5	5	5	5	1
Эмульсии, полигликоль-вода	60	1	2	1	1	5	1	1	1	1
Ацетат калия, водный	20	1	2	4	1	2	1	1	1	1
Бисульфат калия, водный	40	1	2	4	1	3	1	1	1	1
Борат калия, водный	60	1	2	4	1	3	1	1	1	1
Бромат калия, 10%	60	1	2	4	1	3	1	1	1	1
Бромид калия, водный	60	1	2	4	1	3	1	1	1	1
Карбонат калия, водный	40	1	2	1	1	5	1	1	1	1
Хлорат калия, водный	60	3	2	4	1	3	2	2	1	1
Хромат калия, водный	20	2	2	4	1	3	1	1	1	1
Цианистый калий, водный	40	1	2	1	1	4	1	1	1	1
Цианистый калий, водный	80	2	2	1	1	3	3	3	1	1
Дихромат калия, водный р-р 40 %	20	2	2	4	1	5	3	2	1	1
Йодид калия, водный	60	1	2	4	1	3	2	1	1	1
Нитрат калия, водный	60	1	2	4	1	3	1	1	1	1
Перхлорат калия, водный	80	3	2	4	1	5	3	3	1	1
Перманганат калия, водный	40	3	2	5	1	5	3	2	1	1
Персульфат калия, водный	60	3	3	5	1	5	3	2	1	1
Сульфат калия, водный	60	1	2	4	1	5	1	1	1	1
Пропан, жидкий/газообразный	20	1	1	1	1	1	3	3	5	1
Пропионовая кислота, водная	60	1	2	5	1	5	5	4	4	1

1. Отлично 2. Хорошо 3. Не рекомендуется, если нет необходимости 4. Протестировать перед использованием 5. Нет данных, не используйте 6. Пожалуйста, обратитесь к нам за консультацией

Химическое вещество

Химическое вещество	Температура испытания °С	NBR	CR	VMQ	FKM	PU	NR	SBR	EPDM	PTFE
Пропиленгликоль	60	1	2	4	1	5	1	1	1	1
Пропиленоксид	20	3	5	5	5	5	5	5	5	1
Хладагент согласно DIN 8962 R 11	20	1	2	5	2	5	5	5	5	1
Хладагент согласно DIN 8962 R 113	20	1	1	5	2	2	5	5	5	1
Хладагент согласно DIN 8962 R 114	20	1	1	5	4	1	1	1	1	1
Хладагент согласно DIN 8962 R 12	20	1	1	5	2	1	2	2	2	1
Хладагент согласно DIN 8962 R 13	20	1	1	5	2	2	5	1	1	1
Хладагент согласно DIN 8962 R 134a	20	2	1	5	3	5	5	5	1	1
Хладагент согласно DIN 8962 R 22	20	3	1	5	3	2	1	1	1	1
Салициловая кислота	20	1	1	5	1	1	1	1	1	1
Соленая вода	20	1	1	5	1	5	1	1	1	1
Морская вода	20	1	2	1	1	2	1	1	1	1
Кремниевая кислота, водная	60	1	2	5	1	5	1	1	1	1
Силиконовая смазка	20	1	1	3	1	1	1	1	1	1
Силиконовое масло	20	1	1	1	1	1	3	1	1	1
Нитрат серебра, водный	100	2	2	4	1	5	5	2	1	1
Серебряная соль, водная	60	2	2	1	1	5	2	2	1	1
Мыльный раствор, водный	20	1	2	4	1	1	1	1	1	1
Сода, водный р-р	60	1	2	1	1	5	1	1	1	1
Бензоат натрия, водный	40	1	2	4	1	4	1	1	1	1
Бикарбонат натрия, водный	60	1	2	4	1	5	1	1	1	1
Бисульфит натрия, водный	100	1	2	4	1	5	1	1	1	1
Бисульфит натрия, водный	20	3	3	4	1	5	3	3	1	1
Хлорат натрия	100	1	2	4	1	5	5	1	1	1
Хлорид натрия	20	2	2	4	1	5	3	3	1	1
Гипохлорит натрия, водный	60	1	2	4	1	5	1	1	1	1
Нитрат натрия, водный	60	2	2	4	1	5	1	1	1	1
Нитрит натрия	60	1	2	4	1	5	1	1	1	1
Фосфат натрия, водный	60	1	2	4	1	5	1	1	1	1
Силикат натрия, водный	20	1	2	4	1	5	1	1	1	1
Сульфат натрия	60	1	2	4	1	5	1	1	1	1
Сульфат натрия, водный	40	1	2	4	1	5	1	1	1	1
Сульфид натрия	60	1	1	1	1	3	1	1	1	1
Крахмал, водный р-р	60	1	2	1	1	1	3	1	1	1
Стеариновая кислота	60	1	5	4	1	5	1	4	1	1
Сахарный сироп	60	5	5	4	1	4	5	5	1	1
Хлористая сера	20	3	3	5	1	5	5	5	5	1
Двуокись серы, водный р-р	60	3	3	5	1	5	3	2	1	1

1. Отлично 2. Хорошо 3. Не рекомендуется, если нет необходимости 4. Протестировать перед использованием 5. Нет данных, не используйте 6. Пожалуйста, обратитесь к нам за консультацией

Химическое вещество

Химическое вещество	Температура испытания °С										
		NBR	CR	MVQ	FKM	PU	NR	SBR	EPDM	PTFE	
Двуокись серы, сухая	80	3	3	4	1	5	3	2	1	1	
Двуокись серы, жидкая	60	3	3	5	1	5	3	5	1	1	
Гексафторид серы	20	1	1	1	1	4	4	1	1	1	
Серная кислота / азотная кислота / вода	20	3	2	3	1	3	3	3	1	1	
Серная кислота / фосфорная кислота / вода	40	3	3	5	1	5	2	2	1	1	
Серная кислота, концентрированная	50	3	3	3	1	3	3	2	1	1	
Серная кислота, разбавленная	20	2	3	5	1	5	2	2	1	1	
Сульфурилхлорид	20	3	3	5	1	5	2	2	2	1	
Дубильная кислота	60	1	2	1	1	5	1	1	1	1	
Дёготь	20	3	3	5	4	5	3	3	3	1	
Дегтярное масло	20	3	3	5	4	5	3	3	3	1	
Винная кислота, водная	60	1	2	1	1	5	1	1	1	1	
Тетрахлорэтан	60	3	3	5	2	5	3	3	3	1	
Тетрахлорэтилен	60	3	3	5	2	5	3	3	3	1	
Тетраэтилсвинец	20	2	3	5	1	5	5	5	5	1	
Тетрагидрофуран	20	3	3	5	3	5	3	3	3	1	
Тетрагидронафталин (тетралин)	20	3	3	5	1	5	3	3	3	1	
Тионилхлорид	20	3	3	5	1	5	2	2	1	1	
Тиофен	60	3	3	5	3	5	3	3	3	1	
Двухлористое олово, водное	80	1	2	4	1	5	1	1	1	1	
Тетрахлорид титана	20	1	2	2	2	1	1	1	1	1	
Толуол	20	3	3	3	2	3	3	3	3	1	
Трансмиссионная жидкость, Тип А	60	1	3	2	1	1	3	3	3	1	
Триацетин	20	2	2	5	5	5	2	3	1	1	
Трибутоксипропан	20	3	3	5	2	5	3	3	3	1	
Трибутилфосфат	60	3	3	5	2	3	3	3	3	1	
Трихлоруксусная кислота, водная	60	2	3	5	3	5	2	2	2	1	
Трихлорэтилфосфат	20	3	3	5	3	5	5	5	5	1	
Трихлорэтилен	20	3	3	3	2	3	3	3	3	1	
Трикрезилфосфат	60	3	3	5	2	2	3	3	2	1	
Триэтанолламин	20	3	2	5	5	5	3	4	2	1	
Триэтилалюминий	20	5	5	5	2	1	1	1	1	1	
Триэтилборан	20	5	5	5	1	5	5	5	5	1	
Триглицоль	20	1	1	4	1	4	1	1	1	1	
Триметилпропан, водный	100	3	2	4	1	5	2	4	2	1	
Тринитротолуол	20	5	2	5	2	5	5	5	5	1	
Триоктилфосфат	60	3	3	5	2	5	3	5	2	1	
Тринатрийфосфат	20	1	2	1	1	4	1	1	1	1	

1. Отлично 2. Хорошо 3. Не рекомендуется, если нет необходимости 4. Протестировать перед использованием 5. Нет данных, не используйте 6. Пожалуйста, обратитесь к нам за консультацией



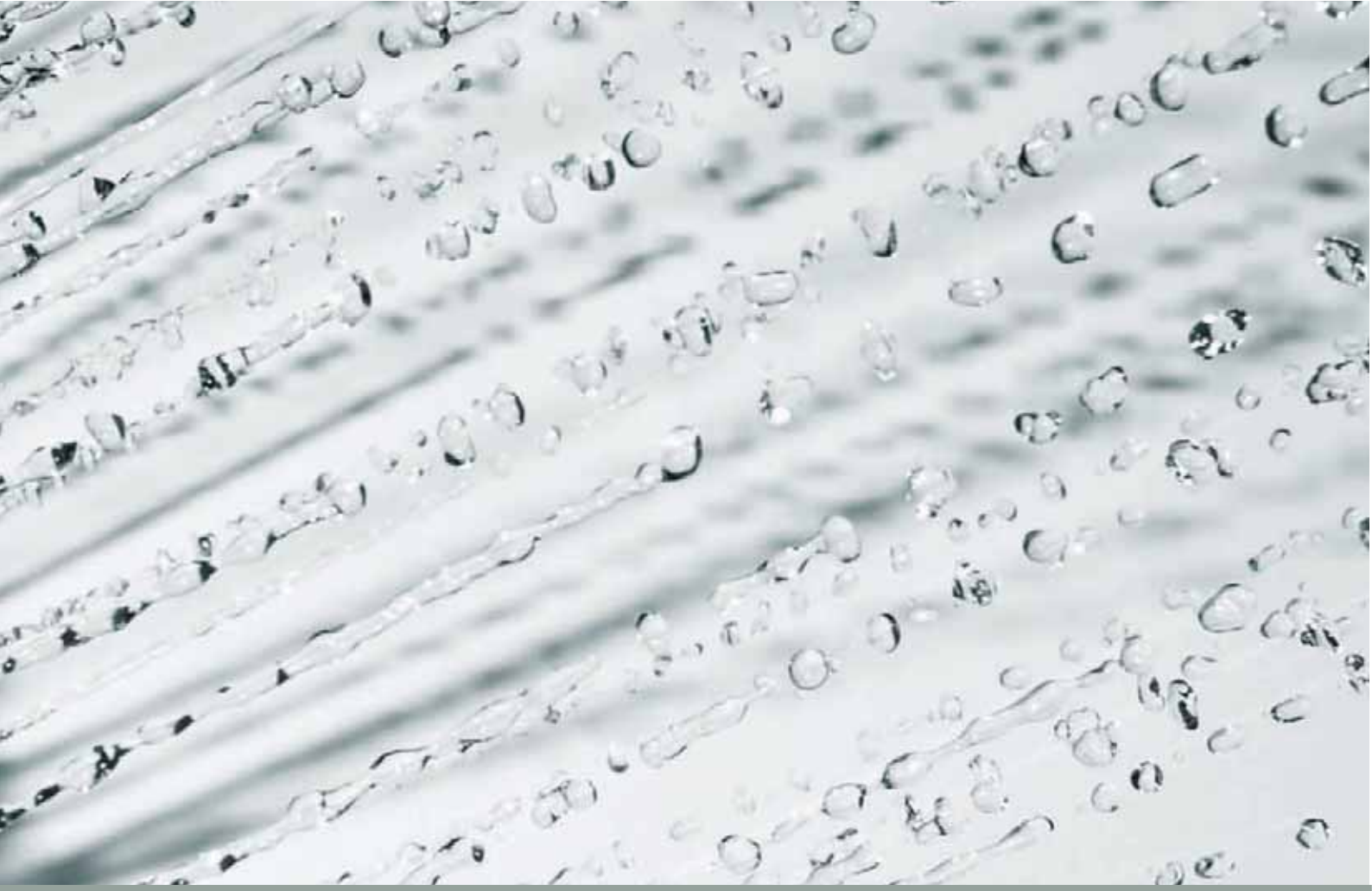
20 horizontal light gray lines for writing.



KASTAŞ KAUÇUK SAN. VE TİC. A.Ş.

Atatürk Organize Sanayi Bölgesi, 10001 Sokak, No.19 35620 Çiğli - İZMİR / TURKEY • Tel. +90 232 376 88 26 (pbx) • Fax. +90 232 376 87 57
www.kastas.com.tr • info@kastas.com.tr

Kastas Kaucuk Europe GmbH
Hamburg / Germany • Europe@kastas.com.tr



www.kastas.com.tr