

ГОСТ 9833-73

Группа Л63

ГОСУДАРСТВЕННЫЙ СТАНДАРТ СОЮЗА ССР

КОЛЬЦА РЕЗИНОВЫЕ УПЛОТНИТЕЛЬНЫЕ КРУГЛОГО СЕЧЕНИЯ ДЛЯ
ГИДРАВЛИЧЕСКИХ И ПНЕВМАТИЧЕСКИХ УСТРОЙСТВ

Конструкция и размеры

Rubber toroidal sealing rings for hydraulic and pneumatic equipment. Construction and dimensions

ОКП 25 3111

Дата введения 1978-01-01

ИНФОРМАЦИОННЫЕ ДАННЫЕ

1. РАЗРАБОТАН И ВНЕСЕН Министерством нефтеперерабатывающей и нефтехимической промышленности СССР
РАЗРАБОТЧИКИ

Г.А.Аптекарев (руководитель темы), Е.Е.Ковалева, Ю.Н.Городничев, канд. техн. наук Т.П.Федулова, Е.А.Протасова, А.М.Верещагина, Н.Б.Луканева

2. УТВЕРЖДЕН И ВВЕДЕН В ДЕЙСТВИЕ Постановлением Государственного комитета стандартов Совета Министров СССР от 25.05.73 N 1322

3. Срок проверки - 1991 г.; периодичность проверки - 3 года

4. Стандарт полностью соответствует ИСО 3601-78*

* Доступ к международным и зарубежным документам, упомянутым в тексте, можно получить, обратившись в [Службу поддержки пользователей](#). - Примечание изготовителя базы данных.

5. ВЗАМЕН [ГОСТ 9833-61](#) (в части размеров)

6. ССЫЛОЧНЫЕ НОРМАТИВНО-ТЕХНИЧЕСКИЕ ДОКУМЕНТЫ

Обозначение НТД, на который дана ссылка	Номер приложения
ГОСТ 2789-73	Приложение
ГОСТ 10007-80	Приложение
ГОСТ 10549-80	Приложение

ГОСТ 10589-87	Приложение
ГОСТ 25346-89	Приложение
ГОСТ 25347-82	Приложение

7. ПЕРЕИЗДАНИЕ (октябрь 1998 г.) с Изменениями N 1, 2, 3, утвержденными в феврале 1979 г., августе 1982 г., июне 1987 г. (ИУС 4-79, 12-82, 11-87)

8. Ограничение срока действия снято по протоколу N 2-93 Межгосударственного Совета по стандартизации, метрологии и сертификации (ИУС 2-93)

1. Настоящий стандарт устанавливает конструкцию и размеры резиновых уплотнительных колец круглого сечения для гидравлических, топливных, смазочных и пневматических устройств.

Рекомендации по применению и монтажу колец даны в приложении к настоящему стандарту.

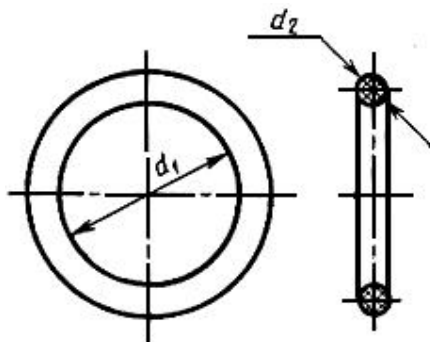
2. Кольца должны изготавливаться следующих групп точности:

1 - для подвижных соединений;

2 - для подвижных и неподвижных соединений.

Примечание. Кольца группы точности 1 изготавливаются по согласованию потребителя с изготовителем.

3. Диаметры сечений колец должны соответствовать указанным на черт.1 и в табл.1.



Черт.1

Таблица 1

мм

Номинальный диаметр сечения d_2	Предельные отклонения для групп точности
-----------------------------------	--

	1	2
1,4	±0,07	±0,10
1,9	±0,08	
2,5	±0,09	
3,0	±0,10	+0,20 -0,10
3,6		
4,6		
5,8	±0,14	+0,30 -0,15
7,5	±0,15	
8,5	±0,20	+0,30 -0,20

(Измененная редакция, Изм. N 3).

Внутренние диаметры колец

4. Внутренние диаметры колец должны соответствовать указанным на черт.2-10 и в табл.2-10.

Обозначение типоразмера кольца строят по следующей структуре:

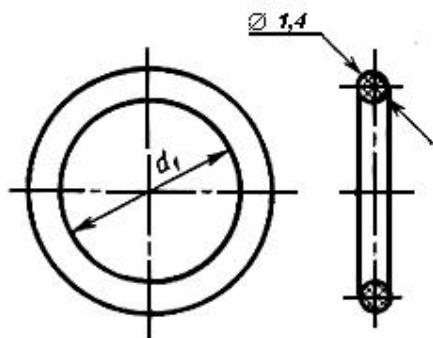


Масса указана для справок при условной плотности резины 1000 кг/м^3 . Допускается уточнять массу 1000 шт. колец в зависимости от плотности резины конкретной марки и предельных отклонений размеров колец.

Плотность конкретных марок резин, из которых изготавливают кольца - $1200-2100 \text{ кг/м}^3$.

Кольца уплотнительные сечением 1,4 мм

Кольца уплотнительные сечением 1,4 мм

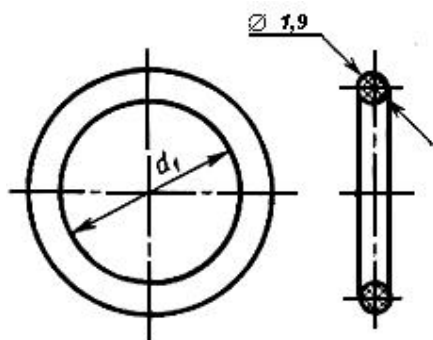


Черт.2

Таблица 2

Обозначение типоразмера кольца	Применяемость	d_1 , мм		Масса 1000 шт., кг
		Номин.	Пред. откл.	
003-005-14		2,8	-0,2	0,02
004-006-14		3,8		0,03
005-007-14		4,7		
006-008-14		5,7		
008-010-14		7,7	-0,3	0,04

Кольца уплотнительные сечением 1,9 мм



Черт.3

Таблица 3

Обозначение типоразмера кольца	Применяемость	d_1 , мм		Масса 1000 шт., кг
		Номин.	Пред. откл.	
003-006-19		2,8	-0,2	0,04
004-007-19		3,8		0,05
005-008-19		4,7		0,06
006-009-19		5,7		0,07
007-010-19		6,7	-0,3	0,08
008-011-19		7,7		0,09
009-012-19		8,7		0,09
010-013-19		9,7		0,10
011-014-19		10,6		0,11
012-015-19		11,6		0,12
013-016-19		12,6		0,13

014-017-19		13,6		0,14
015-018-19		14,6		0,15
016-019-19		15,6		0,16
017-020-19		16,6		0,17
018-021-19		17,5	-0,4	0,17
019-022-19		18,5		0,18
020-023-19		19,5		0,19
021-024-19		20,5		0,20
022-025-19		21,5		0,21
023-026-19		22,5		0,22
024-027-19		23,5		0,23
025-028-19		24,5		0,24
026-029-19		25,5	-0,5	0,24
027-030-19		26,5		0,25
028-031-19		27,5		0,26
029-032-19		28,5		0,27
030-033-19		29,5		0,28
032-035-19		31,0	-0,6	0,29
033-036-19		32,0		0,30

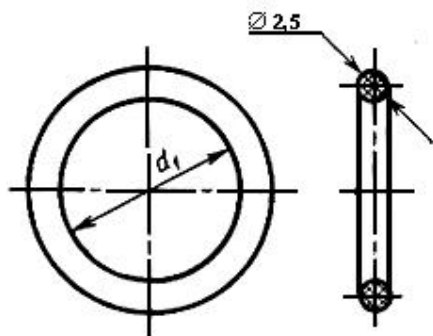
034-037-19		33,0		0,31
035-038-19		34,0		0,32
036-039-19		35,0		0,33
037-040-19		36,0		0,34
038-041-19		37,0		0,35
039-042-19		38,0	-0,7	0,36
040-043-19		39,0		0,37
042-045-19		41,0		0,38
045-048-19		44,0		0,41
047-050-19		46,0	-0,8	0,43
048-052-19		47,0		0,44
050-053-19		49,0		0,45
003,5-006,5-19		3,2	-0,2	0,05
004,5-007,5-19		4,2		0,05
005,5-008,5-19		5,2		0,06
006,5-009,5-19		6,2	-0,3	0,07
007,5-010,5-19		7,2		0,08
008,5-011,5-19		8,2		0,09
009,5-012,5-19		9,2		0,10
010,5-013,5-19		10,0		0,11

011,5-014,5-19		11,0		0,12
012,5-015,5-19		12,0		0,12
013,5-016,5-19		13,0		0,13
014,5-017,5-19		14,0		0,14
015,5-018,5-19		15,0		0,15
016,5-019,5-19		16,0		0,16

Примечание. Типоразмеры колец от 021-024-19 до 050-053-19 и от 003,5-006,5-19 до 016,5-019,5-19 применять не рекомендуется.

Кольца уплотнительные сечением 2,5 мм

Кольца уплотнительные сечением 2,5 мм



Черт.4

Таблица 4

Обозначение типоразмера кольца	Применяемость	d_1 , мм		Масса 1000 шт., кг
		Номин.	Пред. откл.	
004-008-25		3,8	-0,2	0,10
005-009-25		4,7		0,11

006-010-25		5,7		0,13
007-011-25		6,7	-0,3	0,14
008-012-25		7,7		0,15
009-013-25		8,7		0,18
010-014-25		9,7		0,20
011-015-25		10,6		0,22
012-016-25		11,6		0,23
013-017-25		12,6		0,25
014-018-25		13,6		0,27
015-019-25		14,6		0,29
016-020-25		15,6		0,30
017-021-25		16,6		0,31
018-022-25		17,5	-0,4	0,32
019-023-25		18,5		0,33
020-024-25		19,5		0,34
021-025-25		20,5		0,35
022-026-25		21,5		0,37
023-027-25		22,5		0,39
024-028-25		23,5		0,40

025-029-25		24,5		0,41
026-030-25		25,5	-0,5	0,42
027-031-25		26,5		0,45
028-032-25		27,5		0,46
029-033-25		28,5		0,48
030-034-25		29,5		0,49
032-036-25		31,0	-0,6	0,52
034-038-25		33,0		0,55
036-040-25		35,0		0,57
037-041-25		36,0		0,59
038-042-25		37,0		0,61
040-044-25		39,0	-0,7	0,64
041-045-25		40,0		0,66
042-046-25		41,0		0,67
043-047-25		42,0		0,68
044-048-25		43,0		0,70
045-049-25		44,0		0,72
046-050-25		45,0	-0,8	0,73
048-052-25		47,0		0,76
050-054-25		49,0		0,79

051-055-25		50,0		0,81
052-056-25		51,0	-0,9	0,83
054-058-25		53,0		0,86
055-059-25		54,0		0,87
056-060-25		55,0		0,89
058-062-25		57,0	-1,0	0,91
060-064-25		59,0		0,94
061-065-25		60,0		0,96
062-066-25		61,0		0,98
064-068-25		62,5		1,00
065-070-25		63,5	-1,1	1,03
068-072-25		66,5		1,06
070-075-25		68,5		1,09
072-078-25		70,5	-1,2	1,13
075-080-25		73,5		1,17
078-082-25		76,5		1,22
080-085-25		78,5	-1,3	1,25
082-088-25		80,5		1,28
085-090-25		83,5	-1,4	1,33
088-092-25		86,5		1,37

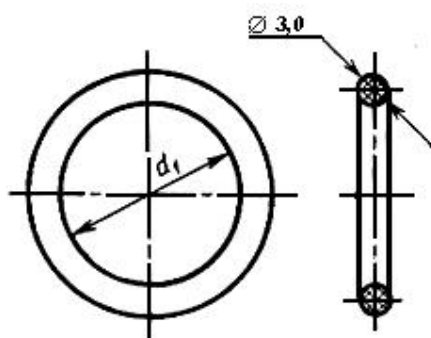
090-095-25		88,5		1,40
092-098-25		90,5	-1,5	1,43
095-100-25		93,0		1,47
098-102-25		96,0		1,52
100-105-25		98,0	-1,6	1,55
102-108-25		100,0		1,58
105-110-25		103,0		1,63
108-112-25		106,0	-1,7	1,67
110-115-25		108,0		1,70
112-118-25		110,0	-1,8	1,74
115-120-25		113,0		1,78
118-122-25		116,0		1,82
120-125-25		118,0	-1,9	1,86
122-128-25		120,0		1,89
125-130-25		122,5	-2,0	1,93
130-135-25		127,5		2,00
135-140-25		132,5	-2,2	2,08
140-145-25		137,5		2,16
145-150-25		142,5		2,24

150-155-25		147,5	-2,4	2,31
004,5-008,5-25		4,2	-0,2	0,10
005,5-009,5-25		5,2		0,12
006,5-010,5-25		6,2	-0,3	0,12
007,5-011,5-25		7,2		0,15
008,5-012,5-25		8,2		0,17
009,5-013,5-25		9,2		0,18
010,5-014,5-25		10,0		0,19
011,5-015,5-25		11,0		0,21
012,5-016,5-25		12,0		0,22
013,5-017,5-25		13,0		0,25
014,5-018,5-25		14,0		0,28
015,5-019,5-25		15,0		0,29

Примечание. Типоразмеры колец от 040-044-25 до 150-155-25 и от 004,5-008,5-25 до 015,5-019,5-25 применять не рекомендуется.

Кольца уплотнительные сечением 3,0 мм

Кольца уплотнительные сечением 3,0 мм



Черт.5

Таблица 5

Обозначение типоразмера кольца	Применяемость	d_1 , мм		Масса 1000 шт., кг
		Номин.	Пред. откл.	
010-015-30		9,7	-0,3	0,28
011-016-30		10,6		0,30
012-017-30		11,6		0,32
013-018-30		12,6		0,35
014-019-30		13,6		0,37
015-020-30		14,6		0,39
016-021-30		15,6		0,41
017-022-30		16,6		0,44
018-023-30		17,5	-0,4	0,46
019-024-30		18,5		0,48
020-025-30		19,5		0,50
022-027-30		21,5		0,54
023-028-30		22,5		0,57
024-029-30		23,5		0,59
025-030-30		24,5		0,61

027-032-30		26,5	-0,5	0,66
028-033-30		27,5		0,68
030-035-30		29,5		0,72
032-037-30		31,0	-0,6	0,75
033-038-30		32,0		0,78
035-040-30		34,0		0,81
036-041-30		35,0		0,84
038-042-30		36,0		0,87
040-045-30		39,0	-0,7	0,92
042-048-30		41,0		0,98
045-050-30		44,0		1,04
050-055-30		49,0	-0,8	1,20
051-056-30		50,0		1,25
055-060-30		54,0	-0,9	1,30
056-061-30		55,0		1,35
058-063-30		57,0	-1,0	1,38
060-065-30		59,0		1,40
063-068-30		62,0		1,48
065-070-30		63,5	-1,1	1,50

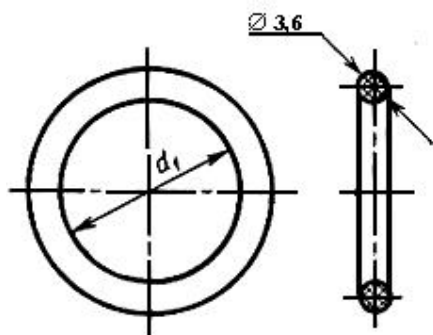
066-071-30		64,5		1,55
070-075-30		68,5		1,60
071-076-30		69,5		1,65
075-080-30		73,5	-1,2	1,70
080-085-30		78,5	-1,3	1,80
085-090-30		83,5	-1,4	1,90
090-095-30		88,5		2,00
095-100-30		93,0	-1,5	2,10
100-105-30		98,0	-1,6	2,20
102-108-30		100,0		2,29
105-110-30		103,0		2,35
108-112-30		105,0	-1,7	2,40
110-115-30		108,0		2,47
112-118-30		110,0	-1,8	2,51
115-120-30		113,0		2,60
120-125-30		118,0	-1,9	2,70
125-130-30		122,5	-2,0	2,80
130-135-30		127,5		2,90
135-140-30		132,5	-2,2	3,00
140-145-30		137,5		3,10

145-150-30		142,5		3,20
150-155-30		147,5	-2,4	3,30
021-026-30		20,5	-0,4	0,52
026-031-30		25,5	-0,5	0,63
029-034-30		28,5		0,70
034-039-30		33,0	-0,6	0,80
048-052-30		46,0	-0,8	1,09
052-058-30		51,0	-0,9	1,20
082-088-30		80,5	-1,3	1,85
088-092-30		85,5	-1,4	1,97
092-098-30		90,5	-1,5	2,08
098-102-30		95,0		2,18

Примечание. Типоразмеры колец от 010-015-30 до 019-024-30 и помещенные в конце таблицы от 021-026-30 до 098-102-30 применять не рекомендуется.

Кольца уплотнительные сечением 3,6 мм

Кольца уплотнительные сечением 3,6 мм



Черт.6

Таблица 6

Обозначение типоразмера кольца	Применяемость	d_1 , мм		Масса 1000 шт., кг
		Номин.	Пред. откл.	
014-020-36		13,6	-0,3	0,55
015-021-36		14,6		0,58
016-022-36		15,6		0,61
017-023-36		16,6		0,65
018-024-36		17,5	-0,4	0,67
019-025-36		18,5		0,71
020-026-36		19,5		0,74
021-027-36		20,5		0,77
022-028-36		21,5		0,80
023-029-36		22,5		0,83
024-030-36		23,5		0,87
025-031-36		24,5		0,90
026-032-36		25,5	-0,5	0,93
027-033-36		26,5		0,96
028-034-36		27,5		0,99

029-035-36		28,5		1,02
030-036-36		29,5		1,06
032-038-36		31,0	-0,6	1,13
034-040-36		33,0		1,17
035-041-36		34,0		1,21
036-042-36		35,0		1,25
038-044-36		37,0		1,30
039-045-36		38,0	-0,7	1,33
040-046-36		39,0		1,36
042-048-36		41,0		1,43
044-050-36		43,0		1,49
045-051-36		44,0		1,52
046-052-36		45,0	-0,8	1,55
048-054-36		47,0		1,62
049-055-36		48,0		1,65
050-056-36		49,0		1,68
052-058-36		51,0	-0,9	1,74
054-060-36		53,0		1,81
055-061-36		54,0		1,84

056-062-36		55,0		1,87
057-063-36		56,0		1,90
058-064-36		57,0	-1,0	1,94
059-065-36		58,0		1,97
060-066-36		59,0		2,00
062-068-36		61,0		2,07
063-069-36		62,0		2,10
064-070-36		62,5		2,11
065-071-36		63,5	-1,1	2,14
066-072-36		64,5		2,18
068-074-36		66,5		2,24
069-075-36		67,5		2,27
070-076-36		68,5		2,31
071-077-36		69,5		2,35
072-078-36		70,5	-1,2	2,37
074-080-36		72,5		2,43
075-081-36		73,5		2,47
076-082-36		74,5		2,50
078-084-36		76,5		2,56
079-085-36		77,5	-1,3	2,59

080-086-36		78,5		2,63
082-088-36		80,5		2,69
084-090-36		82,5		2,75
085-091-36		83,5	-1,4	2,79
086-092-36		84,5		2,82
088-094-36		86,5		2,88
089-095-36		87,5		2,91
090-096-36		88,5		2,95
092-098-36		90,5	-1,5	3,01
094-100-36		92,0		3,06
095-101-36		93,0		3,09
096-102-36		94,0		3,12
098-104-36		96,0		3,18
099-105-36		97,0		3,22
100-106-36		98,0	-1,6	3,25
102-108-36		100,0		3,31
104-110-36		102,0		3,38
105-111-36		103,0		3,41
106-112-36		104,0	-1,7	3,44
108-114-36		106,0		3,50

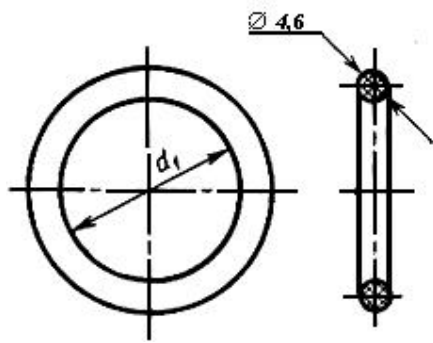
109-115-36		107,0		3,54
110-116-36		108,0		3,57
112-118-36		110,0	-1,8	3,66
114-120-36		112,0		3,70
115-121-36		113,0		3,73
118-124-36		116,0		3,82
120-126-36		118,0	-1,9	3,89
125-130-36		121,5	-2,0	4,00
130-135-36		126,5		4,16
135-140-36		131,5	-2,2	4,32
140-145-36		136,5		4,48
145-150-36		141,5		4,66
150-155-36		146,5	-2,4	4,80
155-160-36		151,0		4,94
160-165-36		156,0	-2,6	5,10
165-170-36		161,0		5,26
170-175-36		166,0		5,42
175-180-36		171,0	-2,8	5,58
180-185-36		176,0		5,74

185-190-36		181,0		5,90
190-195-36		186,0	-3,0	6,06
195-200-36		191,5		6,24
200-205-36		195,5		6,37
205-210-36		200,5	-3,2	6,53
210-215-36		205,5		6,69
215-220-36		210,5	-3,4	6,85
220-225-36		216,0		7,02
225-230-36		220,0		7,15
230-235-36		225,0	-3,6	7,31
235-240-36		230,0		7,47
240-245-36		235,0		7,65
245-250-36		240,0	-3,8	7,79
250-255-36		245,5		7,97

Примечание. Типоразмеры колец от 014-020-36 до 021-027-36 и от 205-210-36 до 250-255-36 применять не рекомендуется.

Кольца уплотнительные сечением 4,6 мм

Кольца уплотнительные сечением 4,6 мм



Черт.7

Таблица 7

Обозначение типоразмера кольца	Применяемость	d_1 , мм		Масса 1000 шт., кг
		Номин.	Пред. откл.	
028-036-46		27,5	-0,5	1,68
030-038-46		29,5		1,78
032-040-46		31,0	-0,6	1,86
034-042-46		33,0		1,96
035-043-46		34,0		2,02
036-044-46		35,0		2,07
037-045-46		36,0		2,12
038-046-46		37,0		2,17
040-048-46		39,0	-0,7	2,28
042-050-46		41,0		2,38
044-052-46		43,0		2,48

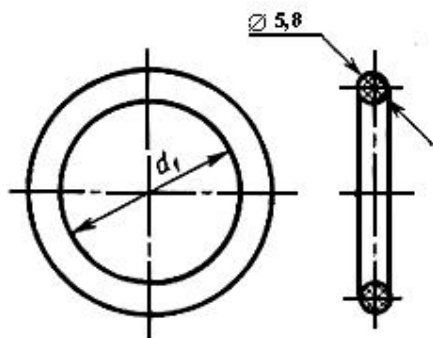
045-053-46		44,0		2,54
047-055-46		46,0	-0,8	2,64
048-056-46		47,0		2,69
050-058-46		49,0		2,80
052-060-46		51,0	-0,9	2,90
054-062-46		53,0		3,01
055-063-46		54,0		3,06
057-065-46		56,0		3,16
058-066-46		57,0	-1,0	3,22
060-068-46		59,0		3,32
062-070-46		61,0		3,42
063-071-46		62,0		3,46
064-072-46		62,5		3,50
065-073-46		63,5	-1,1	3,56
067-075-46		65,5		3,66
068-076-46		66,5		3,71
070-078-46		68,5		3,82
072-080-46		70,5	-1,2	3,92
074-082-46		72,5		4,02

077-085-46		75,5		4,18
078-086-46		76,5		4,23
080-088-46		78,5	-1,3	4,33
082-090-46		80,5		4,44
085-092-46		82,5	-1,4	4,55
088-095-46		85,5		4,70
090-098-46		88,5		4,86
092-100-46		90,5	-1,5	4,96
095-102-46		92,0		5,04
098-105-46		95,0		5,20
100-108-46		98,0	-1,6	5,36
102-110-46		100,0		5,46
105-112-46		102,0		5,56
108-115-46		105,0	-1,7	5,72
110-118-46		108,0		5,88
112-120-46		110,0	-1,8	5,98
115-122-46		112,0		6,09
118-125-46		115,0		6,24
120-128-46		118,0	-1,9	6,40

122-130-46		120,0		6,50
125-135-46		122,5	-2,0	6,64
130-140-46		127,5		6,90
135-145-46		132,5	-2,2	7,16
140-150-46		137,5		7,42
145-155-46		142,5		7,68
150-160-46		147,5	-2,4	7,94
155-165-46		152,0		8,18
160-170-46		157,0	-2,6	8,48
165-175-46		162,0		8,70
170-180-46		167,0		8,96
175-185-46		172,0	-2,8	9,22
180-190-46		177,0		9,48
185-195-46		182,0		9,74
190-200-46		187,0	-3,0	10,00
195-205-46		191,5		10,24
200-210-46		196,5		10,50
205-215-46		201,5	-3,2	10,76
210-220-46		206,5		11,02
215-225-46		211,5	-3,4	11,28

220-230-46		216,0		11,52
225-235-46		221,0		11,78
230-240-46		226,0	-3,6	12,04
235-245-46		231,0		12,30
240-250-46		236,0		12,56
245-255-46		241,0	-3,8	12,82
250-260-46		245,0		13,06

Кольца уплотнительные сечением 5,8 мм



Черт.8

Таблица 8

Обозначение типоразмера кольца	Применяемость	d_1 , мм		Масса 1000 шт., кг
		Номин.	Пред. откл.	
050-060-58		49,0	-0,8	4,55
053-063-58		52,0	-0,9	4,80

055-065-58		54,0		4,96
056-066-58		55,0		5,05
060-070-58		59,0	-1,0	5,38
061-071-58		60,0		5,46
063-073-58		61,0		5,54
065-075-58		63,5	-1,1	5,75
070-080-58		68,5		6,17
071-081-58		70,0		6,29
075-085-58		73,5	-1,2	6,58
078-088-58		76,5		6,83
080-090-58		78,5	-1,3	7,00
085-095-58		83,5	-1,4	7,41
090-100-58		88,5		7,83
095-105-58		93,0	-1,5	8,20
100-110-58		98,0	-1,6	8,62
105-115-58		103,0		9,03
110-120-58		108,0	-1,7	9,45
115-125-58		113,0	-1,8	9,86
120-130-58		118,0	-1,9	10,28
125-135-58		122,5	-2,0	10,65

130-140-58		127,5		11,06
135-145-58		132,5	-2,2	11,48
140-150-58		137,5		11,89
145-155-58		142,5		12,31
150-160-58		147,5	-2,4	12,72
155-165-58		152,0		13,10
160-170-58		157,0	-2,6	13,51
165-175-58		162,0		13,93
170-180-58		167,0		14,34
175-185-58		172,0	-2,8	14,76
180-190-58		177,0		15,17
185-195-58		182,0		15,59
190-200-58		187,0	-3,0	16,00
195-205-58		191,5		16,38
200-210-58		196,5		16,79
205-215-58		201,5	-3,2	17,21
210-220-58		206,5		17,62
215-225-58		211,5	-3,4	18,04
220-230-58		216,0		18,41

225-235-58		221,0		18,82
230-240-58		226,0	-3,6	19,24
235-245-58		231,0		19,65
240-250-58		236,0		20,07
245-255-58		241,0	-3,8	20,48
250-260-58		245,5		20,86
255-265-58		250,5	-4,0	21,27
260-270-58		255,5		21,69
265-275-58		260,5		22,10
270-280-58		265,5	-4,3	22,52
275-285-58		270,5		22,93
280-290-58		275,0		23,31
285-295-58		280,0		23,72
290-300-58		285,0	-4,5	24,14
295-305-58		290,0		24,55
300-310-58		294,5		24,92
305-315-58		299,5		25,34
310-320-58		304,5	-5,0	25,75
315-325-58		309,5		26,17
320-330-58		314,5		26,58

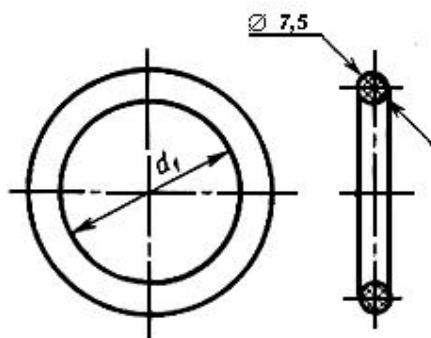
325-335-58		319,5		27,00
330-340-58		324,5		27,41
335-345-58		329,5		27,83
340-350-58		334,0		28,20
345-355-58		339,0		28,62
350-360-58		344,0	-5,5	29,03
355-365-58		349,0		29,45
360-370-58		354,0		29,86
365-375-58		359,0		30,28
370-380-58		364,0	-6,0	30,69
375-385-58		369,0		31,11
380-390-58		373,5		31,48
390-400-58		383,5		32,31
400-410-58		393,5		33,14
420-430-58		413,5		34,80
430-440-58		423,5		35,63
440-450-58		433,5		36,46
450-460-58		443,5		37,29
460-470-58		453,5		38,12
480-490-58		473,5		39,78

500-510-58		493,5		41,44
082-092-58		80,5	-1,3	7,16
088-098-58		86,5	-1,4	7,66
092-102-58		90,5	-1,5	7,99
098-108-58		96,0		8,49
102-112-58		100,0	-1,6	8,78
108-118-58		106,0	-1,7	9,28
112-122-58		110,0	-1,8	9,61
118-128-58		116,0		10,11

Примечание. Типоразмеры колец от 082-092-58 до 118-128-58, помещенные в конце таблицы, применять не рекомендуется.

Кольца уплотнительные сечением 7,5 мм

Кольца уплотнительные сечением 7,5 мм



Черт.9

Таблица 9

Обозначение типоразмера кольца	Применяемость	d_1 , мм	Масса 1000 шт., кг
--------------------------------	---------------	------------	--------------------

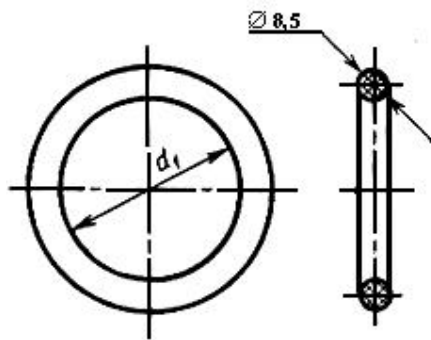
		Номин.	Пред. откл.	
082-095-75		79,5	-1,3	12,08
090-102-75		87,5	-1,4	13,19
092-105-75		89,5		13,46
095-108-75		92,0	-1,5	13,81
098-110-75		95,0		14,23
100-112-75		97,0		14,50
102-115-75		100,0	-1,6	14,92
105-118-75		103,0		15,34
108-120-75		105,0	-1,7	15,62
110-122-75		107,0		15,89
112-125-75		110,0	-1,8	16,31
115-128-75		113,0		16,73
118-130-75		115,0		17,00
120-132-75		117,0		17,28
122-135-75		120,0	-1,9	17,70
125-138-75		122,5	-2,0	18,04
128-140-75		124,5		18,32
130-142-75		126,5		18,60

132-145-75		128,5	-2,2	18,88
------------	--	-------	------	-------

Примечание. Типоразмеры колец от 082-095-75 до 132-145-75 применять не рекомендуется.

Кольца уплотнительные сечением 8,5 мм

Кольца уплотнительные сечением 8,5 мм



Черт.10

Таблица 10

Обозначение типоразмера кольца	Применяемость	d_1 , мм		Масса 1000 шт., кг
		Номин.	Пред. откл.	
135-150-85		129,5	-2,2	24,61
140-155-85		134,5		25,50
145-160-85		139,5		26,39
150-165-85		144,5	-2,4	27,28
155-170-85		149,5		28,17
160-175-85		155,0	-2,6	29,15

165-180-85		160,0		30,04
170-185-85		165,0		30,94
175-190-85		170,0		31,83
180-195-85		175,0	-2,8	32,72
185-200-85		180,0		33,61
190-205-85		185,0	-3,0	34,50
195-210-85		191,5		35,66
200-215-85		196,5		36,55
205-220-85		201,5	-3,2	37,44
210-225-85		206,5		38,33
215-230-85		211,5	-3,4	39,23
220-235-85		216,5		40,12
225-240-85		221,0		40,92
230-245-85		226,0	-3,6	41,81
235-250-85		231,0		42,70
240-255-85		236,0		43,59
245-260-85		241,0	-3,8	44,49
250-265-85		245,5		45,29
255-270-85		250,5	-4,0	46,18
260-275-85		255,5		47,07

265-280-85		260,5		47,96
280-295-85		275,0	-4,3	50,55
285-300-85		280,0		51,44
300-315-85		294,5	-4,5	54,02
305-320-85		299,5		54,92
320-335-85		314,5	-5,0	57,59
325-340-85		319,5		58,48
340-355-85		334,0		61,07
345-360-85		339,0		61,96
360-375-85		354,0	-5,5	64,63
365-380-85		359,0		65,53
380-395-85		373,5	-6,0	68,11
385-400-85		380,5		69,36
390-405-85		383,5		69,89
400-415-85		393,5		71,68
420-435-85		413,5		75,23
440-455-85		433,5		78,79
450-465-85		443,5		80,58
460-475-85		453,5		82,36
480-495-85		473,5		85,93

500-515-85		493,5		89,49
------------	--	-------	--	-------

Примечание. Типоразмеры колец от 135-150-85 до 180-195-85 применять не рекомендуется.

3, 4. (Измененная редакция, Изм. N 1, 2, 3).

5. Для машин и узлов, находящихся в эксплуатации и серийном производстве, допускается изготавливать кольца размерами, не предусмотренными настоящим стандартом, по рабочим чертежам, согласованным в установленном порядке.

(Введен дополнительно, Изм. N 3).

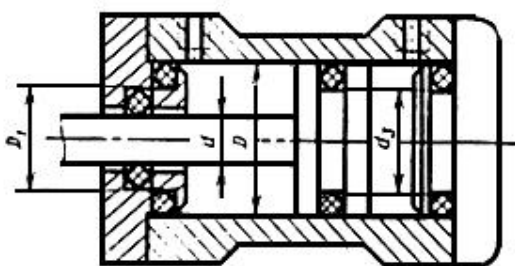
ПРИЛОЖЕНИЕ (рекомендуемое). РЕКОМЕНДАЦИИ ПО ПРИМЕНЕНИЮ И МОНТАЖУ РЕЗИНОВЫХ УПЛОТНИТЕЛЬНЫХ КОЛЕЦ

ПРИЛОЖЕНИЕ
Рекомендуемое

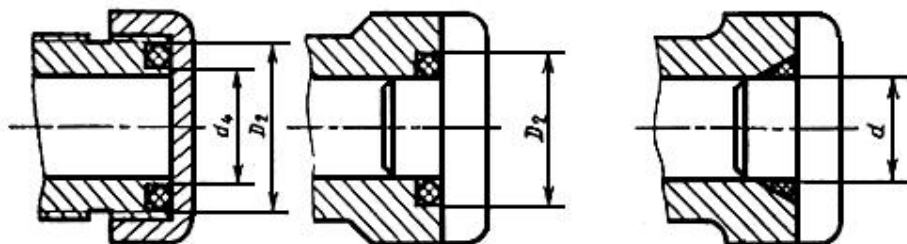
1. Способы установки резиновых колец и требования к сопрягаемым деталям

1.1. Способы установки.

Без защитных колец



a

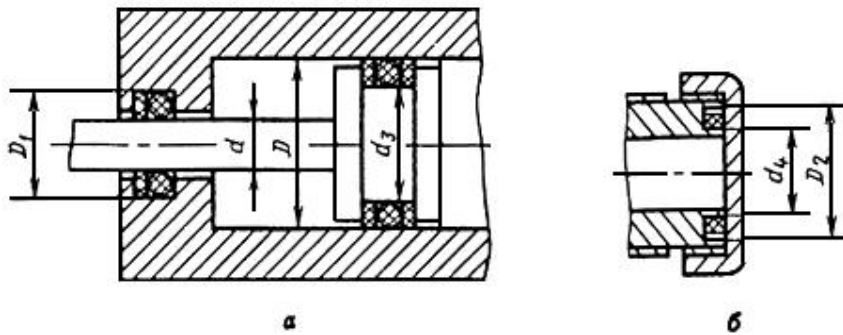


б

в

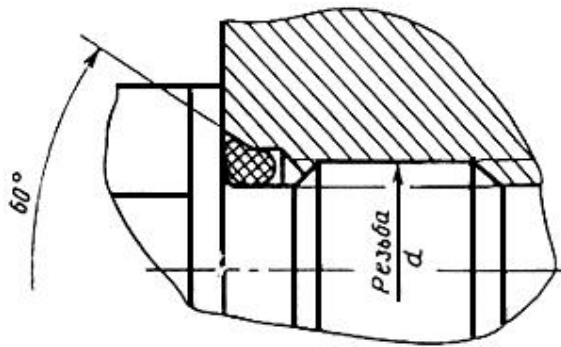
в

С защитными кольцами



Черт.2

Для резьбовых соединений



(Измененная редакция, Изм. N 1).

1.2. Предельные отклонения диаметров сопрягаемых деталей по системе отверстия в зависимости от давления и вида соединения должны выбираться из табл.1 в соответствии с требованиями [ГОСТ 25346-89](#) и [ГОСТ 25347-82](#). Предельные отклонения на размеры канавок указаны в табл.1а.

Таблица 1

Номинальные диаметры, мм	Предельные отклонения при давлении, МПа (кгс/см ²)					
	до 5 (50)		св. 5 (50) до 10 (100)		св. 10 (100)	
	для соединений					
	подвижных	неподвижных	подвижных	неподвижных	подвижных	неподвижных

От 3 до 30	H9	f9	H10	h9	H9	f9	H10	h9	H9	f9	H10	h9
Св. 30 до 50					H8	f7			H8	f7	H9	
Св. 50 до 80									H7			
Св. 80 до 120	H8	f7	H9			g6	H9					
Св. 120 до 180										g6		
Св. 180		g6				H7						

Таблица 1а

b	h	D_1	D_2	d_3	d_4	d_5	d_6	d_7
H13		H9	H11	h9	h13	H11	H11	h11

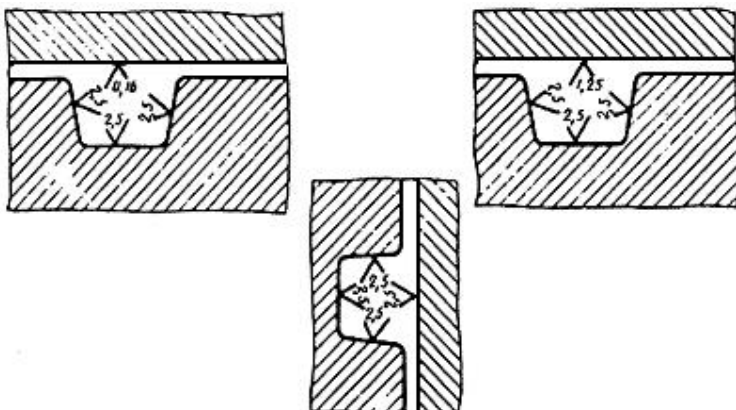
(Измененная редакция, Изм. N 1, 2, 3).

1.3. Номинальные числовые значения параметров шероховатости поверхностей сопрягаемых деталей с учетом покрытий на черт.4. Предельные отклонения параметров шероховатости - минус 40%. На поверхности не допускаются забоины, риски и другие повреждения.

**Подвижное
соединение**

соединение

Неподвижное



Торцовое соединение

* Нумерация соответствует оригиналу. - Примечание изготовителя базы данных.

(Измененная редакция, Изм. N 3).

1.4. Для повышения долговечности резиновых колец рекомендуется применять покрытия рабочих поверхностей цилиндров и штоков:

стальных - твердое хромирование;

из алюминиевых сплавов - хромово-кислородное анодирование или другие методы поверхностного упрочнения.

(Измененная редакция, Изм. N 1).

1.4.1. Допускается применять другие виды покрытий и отделочной обработки цилиндров и штоков при условии обеспечения работоспособности узла.

(Введен дополнительно, Изм. N 2).

1.5. Размеры канавок и посадочных мест под резиновые кольца без защитных колец рекомендуется выбирать:

для радиальных уплотнений в соответствии с черт.5-13 и табл.2-10;

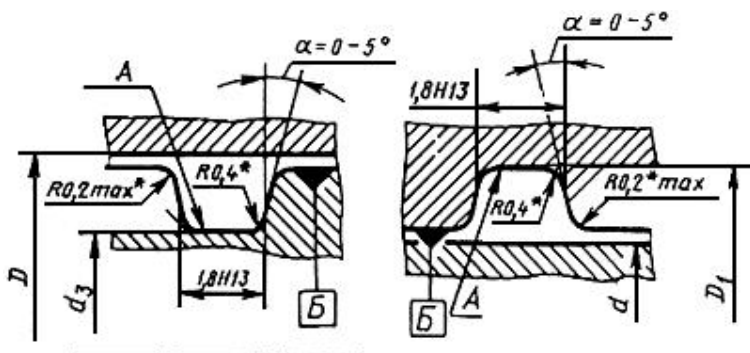
для торцовых уплотнений в соответствии с черт.14-22 и в табл.11-19 (при открытых канавках внутренний диаметр канавок должен быть не более размера d_4 , указанного в табл.11-19);

для уплотнения по конусной фаске в соответствии с черт.23 и табл.20;

для уплотнения резьбовых соединений в соответствии с черт.24 и табл.21 (с выходом резьбы по [ГОСТ 10549-80](http://gost.ru/10549-80)).

ПОСАДОЧНЫЕ МЕСТА ДЛЯ РАДИАЛЬНЫХ УПЛОТНЕНИЙ

Посадочные места под кольца с диаметром сечения $d_2=1,4$ мм в неподвижных соединениях



* Размер обеспечивается инструментом.

--	--	--	--	--	--

003-006-19	3	6	3	6	2,4	3,2	5,8	2,6	0,04
004-007-19	4	7	4	7		4,2	6,8		
005-008-19	5	8	5	8		5,2	7,8		
006-009-19	6	9	6	9		6,2	8,8		
007-010-19	7	10	7	10		7,2	9,8		
008-011-19	8	11	8	11		8,2	10,8		
009-012-19	9	12	9	12		9,2	11,8		
010-013-19	10	13	10	13		10,2	12,8		
011-014-19	11	14	11	14		11,2	13,8		
012-015-19	12	15	12	15		12,2	14,8		
013-016-19	13	16	13	16		13,2	15,8		
014-017-19	14	17	14	17		14,2	16,8		
015-018-19	15	18	15	18		15,2	17,8		
016-019-19	16	19	16	19		16,2	18,8		
017-020-19	17	20	17	20		17,2	19,8		
018-021-19	18	21	18	21		18,2	20,8		
019-022-19	19	22	19	22		19,2	21,8		
020-023-19	20	23	20	23		20,2	22,8		
021-024-19	21	24	21	24		21,2	23,8		
022-025-19	22	25	22	2*		22,2	24,8		

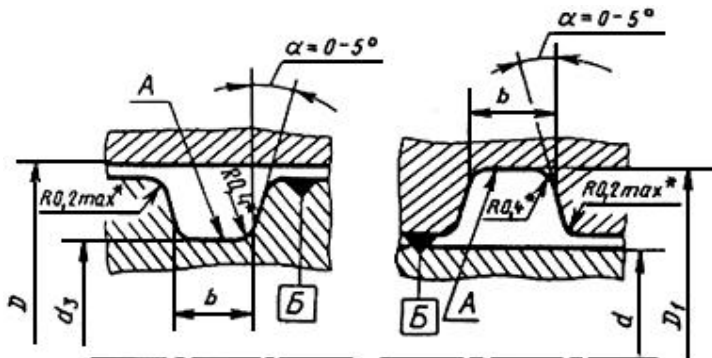
* Текст документа соответствует оригиналу. - Примечание изготовителя базы данных.

010,5-013,5-19	10,5	13,5	-	-	-	10,7	13,3	2,6	0,04
011,5-014,5-19	11,5	14,5				11,7	14,3		
012,5-015,5-19	12,5	15,5				12,7	15,3		
013,5-016,5-19	13,5	16,5				13,7	16,3		
014,5-017,5-19	14,5	17,5				14,7	17,3		
015,5-018,5-19	15,5	18,5				15,7	18,3		
016,5-019,5-19	16,5	19,5				16,7	19,3		
023-026-19	23	26	23	26	2,4	23,2	25,8	2,6	0,04
024-027-19	24	27	24	27		24,2	26,8		
025-028-19	25	28	25	28		25,2	27,8		
026-029-19	26	29	26	29		26,2	28,8		
027-030-19	27	30	27	30		27,2	29,8		
028-031-19	28	31	28	31		28,2	30,8		
029-032-19	29	32	29	32		29,2	31,8		
030-033-19	30	33	30	33		30,2	32,8		
032-035-19	32	35	32	35		32,2	34,8		

033-036-19	33	36	33	36	2,4	33,2	35,8	2,6	0,06
034-037-19	34	37	34	37		34,2	36,8		
035-038-19	35	38	35	38		35,2	37,8		
036-039-19	36	39	36	39		36,2	38,8		
037-040-19	37	40	37	40		37,2	39,8		
038-041-19	38	41	38	41		38,2	40,8		
039-042-19	39	42	39	42		39,2	41,8		
040-043-19	40	43	40	43		40,2	42,8		
042-045-19	42	45	42	45		42,2	44,8		
045-048-19	45	48	45	48		45,2	47,8		
047-050-19	47	50	47	50		47,2	49,8		
048-052-19	48	52	49	51		49,2	50,8		
050-053-19	50	53	50	53		50,2	52,8		
003,5-006,5-19	3,5	6,5	-	-	-	3,7	6,3	2,6	0,04
004,5-007,5-19	4,5	7,5				4,7	7,3		
005,5-008,5-19	5,5	8,5				5,7	8,3		
006,5-009,5-19	6,5	9,5				6,7	9,3		
007,5-010,5-19	7,5	10,5				7,7	10,3		

008,5-011,5-19	8,5	11,5				8,7	11,3		
009,5-012,5-19	9,5	12,5				9,7	12,3		

Посадочные места под кольца с диаметром сечения $d_2=2,5$ мм



* Размер обеспечивается инструментом.

Черт.7

Таблица 4

мм

Обозначение типоразмера кольца	d	D	Подвижное соединение			Неподвижное соединение			Радиальное биение поверхности А относительно поверхности Б
			d_3	D_1	b	d_3	D_1	b	
004-008-25	4	8	4	8	3,3	4,3	7,7	3,6	0,04
005-009-25	5	9	5	9		5,3	8,7		
006-010-25	6	10	6	10		6,3	9,7		
007-011-25	7	11	7	11		7,3	10,7		

008-012-25	8	12	8	12		8,3	11,7		
009-013-25	9	13	9	13		9,3	12,7		
010-014-25	10	14	10	14		10,3	13,7		
011-015-25	11	15	11	15		11,3	14,7		
012-016-25	12	16	12	16		12,3	15,7		
013-017-25	13	17	13	17		13,3	16,7		
014-018-25	14	18	14	18		14,3	17,7		
015-019-25	15	19	15	19		15,3	18,7		
016-020-25	16	20	16	20		16,3	19,7		
017-021-25	17	21	17	21		17,3	20,7		
018-022-25	18	22	18	22		18,3	21,7		
019-023-25	19	23	19	23	3,3	19,3	22,7	3,6	0,06
020-024-25	20	24	20	24		20,3	23,7		
021-025-25	21	25	21	25		21,3	24,7		
022-026-25	22	26	22	26		22,3	25,7		
009,5-013,5-25	9,5	13,5	9,5	13,5	3,3	9,8	13,2	3,6	0,04
010,5-014,5-25	10,5	14,5	10,5	14,5		10,8	14,2		
011,5-015,5-25	11,5	15,5	11,5	15,5		11,8	15,2		

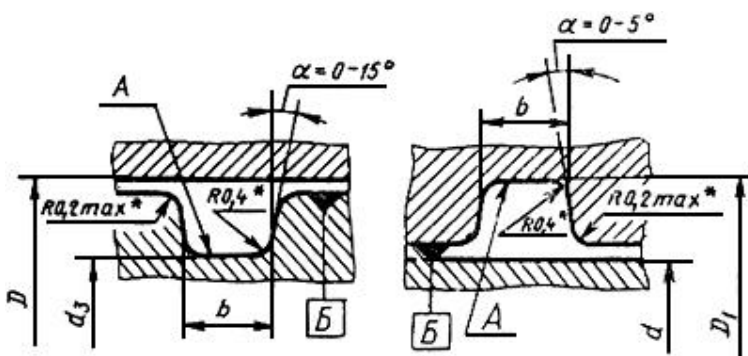
012,5-016,5-25	12,5	16,5	12,5	16,5		12,8	16,2		
013,5-017,5-25	13,5	17,5	13,5	17,5		13,8	17,2		
014,5-018,5-25	14,5	18,5	14,5	18,5		14,8	18,2		
015,5-019,5-25	15,5	19,5	15,5	19,5		15,8	19,2		
023-027-25	23	27	23	27	3,3	23,3	26,7	3,6	0,06
024-028-25	24	28	24	28		24,3	27,7		
025-029-25	25	29	25	29		25,3	28,7		
026-030-25	26	30	26	30		26,3	29,7		
027-031-25	27	31	27	31		27,3	30,7		
028-032-25	28	32	28	32		28,3	31,7		
029-033-25	29	33	29	33		29,3	32,7		
030-034-25	30	34	30	34		30,3	33,7		
032-036-25	32	36	32	36		32,3	35,7		
034-038-25	34	38	34	38		34,3	37,7		
036-040-25	36	40	36	40		36,3	39,7		
037-041-25	37	41	37	41		37,3	40,7		
038-042-25	38	42	38	42		38,3	41,7		
040-044-25	40	44	40	44		40,3	43,7		
041-045-25	41	45	41	45		41,3	44,7		

042-046-25	42	46	42	46	42,3	45,7
043-047-25	43	47	43	47	43,3	46,7
044-048-25	44	48	44	48	44,3	47,7
045-049-25	45	49	45	49	45,3	48,7
046-050-25	46	50	46	50	46,3	49,7
048-052-25	48	52	48	52	48,3	51,7
050-054-25	50	54	50	54	50,3	53,7
051-055-25	51	55	51	55	51,3	54,7
052-056-25	52	56	52	56	52,3	55,7
054-058-25	54	58	54	58	54,3	57,7
055-059-25	55	59	55	59	55,3	58,7
056-060-25	56	60	56	60	56,3	59,7
058-062-25	58	62	58	62	58,3	61,7
060-064-25	60	64	60	64	60,3	63,7
061-065-25	61	65	61	65	61,3	64,7
062-066-25	62	66	62	66	62,3	65,7
064-068-25	64	68	64	68	64,3	67,7
065-070-25	65	70	66	69	66,3	68,7
068-072-25	68	72	68	72	68,3	71,7
070-075-25	70	75	71	74	71,3	73,7

072-078-25	72	78	74	76	74,3	75,7
075-080-25	75	80	76	79	76,3	78,7
078-082-25	78	82	78	82	78,3	81,7
080-085-25	80	85	81	84	81,3	83,7
082-088-25	82	88	84	86	84,3	85,7
085-090-25	85	90	86	89	86,3	88,7
088-092-25	88	92	88	92	88,3	91,7
090-095-25	90	95	91	94	91,3	93,7
092-098-25	92	98	94	96	94,3	95,7
095-100-25	95	100	96	99	96,3	98,7
098-102-25	98	102	98	102	98,3	101,7
100-105-25	100	105	101	104	101,3	103,7
102-108-25	102	108	104	106	104,3	105,7
105-110-25	105	110	106	109	106,3	108,7
108-112-25	108	112	108	112	108,3	111,7
110-115-25	110	115	111	114	111,3	113,7
112-118-25	112	118	114	116	114,3	115,7
115-120-25	115	120	116	119	116,3	118,7
118-122-25	118	122	118	122	118,3	121,7
120-125-25	120	125	121	124	121,3	123,7

122-128-25	122	128	124	126		124,3	125,7		
125-130-25	125	130	126	129		126,3	128,7		
130-135-25	130	135	131	134		131,3	133,7		
135-140-25	135	140	136	139		136,3	138,7		
140-145-25	140	145	141	144		141,3	143,7		
145-150-25	145	150	146	149		146,3	148,7		
150-155-25	150	155	151	154		151,3	153,7		
004,5-008,5-25	4,5	8,5	4,5	8,5	3,3	4,8	8,2	3,6	0,04
005,5-009,5-25	5,5	9,5	5,5	9,5		5,8	9,2		
006,5-010,5-25	6,5	10,5	6,5	10,5		6,8	10,2		
007,5-011,5-25	7,5	11,5	7,5	11,5		7,8	11,2		
008,5-012,5-25	8,5	12,5	8,5	12,5		8,8	12,2		

Посадочные места под кольца с диаметром сечения $d_2=3,0$ мм



* Размер обеспечивается инструментом.

Черт.8

Таблица 5

мм

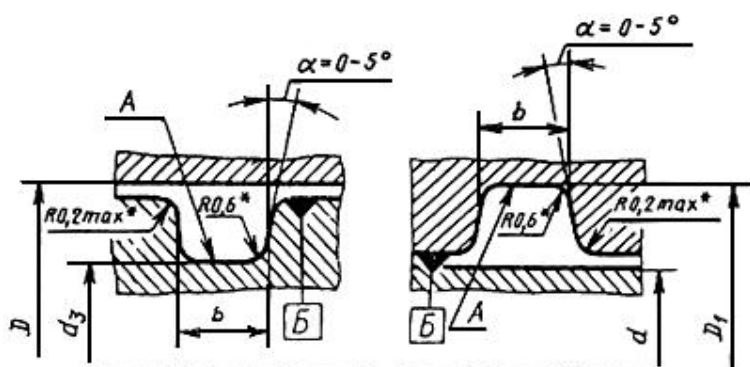
Обозначение типоразмера кольца	d	D	Подвижное соединение			Неподвижное соединение			Радиальное биение поверхности А относительно поверхности Б
			d_3	D_1	b	d_3	D_1	b	
010-015-30	10	15	10	15	3,7	10,3	14,7	4,0	0,04
011-016-30	11	16	11	16		11,3	15,7		
012-017-30	12	17	12	17		12,3	16,7		
013-018-30	13	18	13	18		13,3	17,7		
014-019-30	14	19	14	19		14,3	18,7		
015-020-30	15	20	15	20		15,3	19,7		
016-021-30	16	21	16	21		16,3	20,7		
017-022-30	17	22	17	22		17,3	21,7		
018-023-30	18	23	18	23		18,3	22,7		
019-024-30	19	24	19	24		19,3	23,7		
020-025-30	20	25	20	25		20,3	24,7		
022-027-30	22	27	22	27		22,3	26,7		

023-028-30	23	28	23	28	23,3	27,7	
024-029-30	24	29	24	29	24,3	28,7	
025-030-30	25	30	25	30	25,3	29,7	
027-032-30	27	32	27	32	27,3	31,7	
028-033-30	28	33	28	33	28,3	32,7	
030-035-30	30	35	30	35	30,3	34,7	
032-037-30	32	37	32	37	32,3	36,7	0,06
033-038-30	33	38	33	38	33,3	37,7	
035-040-30	35	40	35	40	35,3	39,7	
036-041-30	36	41	36	41	36,3	40,7	
038-042-30	38	42	37	43	37,3	42,7	
040-045-30	40	45	40	45	40,3	44,7	
042-048-30	42	48	43	47	43,3	46,7	
045-050-30	45	50	45	50	45,3	49,7	
050-055-30	50	55	50	55	50,3	54,7	
051-056-30	51	56	51	56	51,3	55,7	
055-060-30	55	60	55	60	55,3	59,7	
056-061-30	56	61	56	61	56,3	60,7	
058-063-30	58	63	58	63	58,3	62,7	
060-065-30	60	65	60	65	60,3	64,7	

063-068-30	63	68	63	68	63,3	67,7
065-070-30	65	70	65	70	65,3	69,7
066-071-30	66	71	66	71	66,3	70,7
070-075-30	70	75	70	75	70,3	74,7
071-076-30	71	76	71	76	71,3	75,7
075-080-30	75	80	75	80	75,3	79,7
080-085-30	80	85	80	85	80,3	84,7
085-090-30	85	90	85	90	85,3	89,7
090-095-30	90	95	90	95	90,3	94,7
095-100-30	95	100	95	100	95,3	99,7
100-105-30	100	105	100	105	100,3	104,7
102-108-30	102	108	103	107	103,3	106,7
105-110-30	105	110	105	110	105,3	109,7
108-112-30	108	112	107	113	107,5	112,7
110-115-30	110	115	110	115	110,3	114,7
112-118-30	112	118	113	117	113,3	116,7
115-120-30	115	120	115	120	115,3	119,7
120-125-30	120	125	120	125	120,3	124,7
125-130-30	125	130	125	130	125,3	129,7
130-135-30	130	135	130	135	130,3	134,7

135-140-30	135	140	135	140		135,3	139,7		
140-145-30	140	145	140	145		140,3	144,7		
145-150-30	145	150	145	150		145,3	149,7		
150-155-30	150	155	150	155		150,3	154,7		
021-026-30	21	26	21	26	3,7	21,3	25,7	4,0	0,04
026-031-30	26	31	26	31		26,3	30,7		
029-034-30	29	34	29	34		29,3	33,7		
034-039-30	34	39	34	39		34,3	38,7		0,06
048-052-30	48	52	48	52		47,3	52,7		
052-058-30	52	58	52	58		53,3	56,7		
082-088-30	82	88	83	87		83,3	86,7		
088-092-30	88	92	87	93		87,3	92,7		
092-098-30	92	98	93	97		93,3	96,7		
098-102-30	98	102	97	103		97,3	102,7		

Посадочные места под кольца с диаметром $d_2 = 3,6$ мм



* Размер обеспечивается инструментом.

Черт.9

Таблица 6

мм

Обозначение типоразмера кольца	d	D	Подвижное соединение			Неподвижное соединение			Радиальное биение поверхности А относительно поверхности Б
			d_3	D_1	b	d_3	D_1	b	
014-020-36	14	20	14	20	4,4	14,4	19,6	4,7	0,04
015-021-36	15	21	15	21		15,4	20,6		
016-022-36	16	22	16	22		16,4	21,6		
017-023-36	17	23	17	23		17,4	22,6		
018-024-36	18	24	18	24		18,4	23,6		
019-025-36	19	25	19	25		19,4	24,6		
020-026-36	20	26	20	26		20,4	25,6		
021-027-36	21	27	21	27		21,4	26,6		
022-028-36	22	28	22	28		22,4	27,6		
023-029-36	23	29	23	29		23,4	28,6		
024-030-36	24	30	24	30		24,4	29,6		
025-031-36	25	31	25	31		25,4	30,6		

026-032-36	26	32	26	32	26,4	31,6	
027-033-36	27	33	27	33	27,4	32,6	
028-034-36	28	34	28	34	28,4	33,6	
029-035-36	29	35	29	35	29,4	34,6	
030-036-36	30	36	30	36	30,4	35,6	
032-038-36	32	38	32	38	32,4	37,6	0,06
034-040-36	34	40	34	40	34,4	39,6	
035-041-36	35	41	35	41	35,4	40,6	
036-042-36	36	42	36	42	36,4	41,6	
038-044-36	38	44	38	44	38,4	43,6	
039-045-36	39	45	39	45	39,4	44,6	
040-046-36	40	46	40	46	40,4	45,6	
042-048-36	42	48	42	48	42,4	47,6	
044-050-36	44	50	44	50	44,4	49,6	
045-051-36	45	51	45	51	45,4	50,6	
046-052-36	46	52	46	52	46,4	51,6	
048-054-36	48	54	48	54	48,4	53,6	
049-055-36	49	55	49	55	49,4	54,6	
050-056-36	50	56	50	56	50,4	55,6	
052-058-36	52	58	52	58	52,4	57,6	

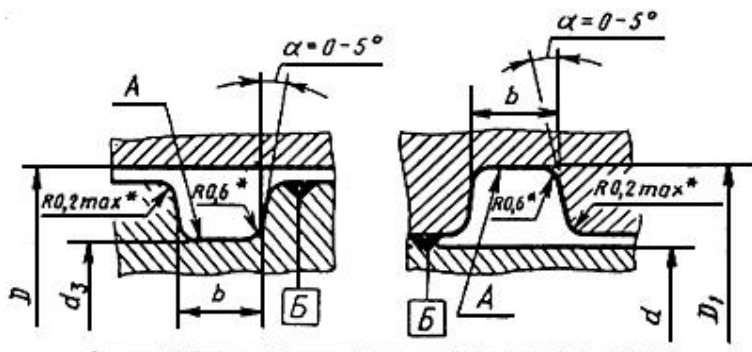
054-060-36	54	60	54	60	54,4	59,6
055-061-36	55	61	55	61	55,4	60,6
056-062-36	56	62	56	62	56,4	61,6
057-063-36	57	63	57	63	57,4	62,6
058-064-36	58	64	58	64	58,4	63,6
059-065-36	59	65	59	65	59,4	64,6
060-066-36	60	66	60	66	60,4	65,6
062-068-36	62	68	62	68	62,4	67,6
063-069-36	63	69	63	69	63,4	68,6
064-070-36	64	70	64	70	64,4	69,6
065-071-36	65	71	65	71	65,4	70,6
066-072-36	66	72	66	72	66,4	71,6
068-074-36	68	74	68	74	68,4	73,6
069-075-36	69	75	69	75	69,4	74,6
070-076-36	70	76	70	76	70,4	75,6
071-077-36	71	77	71	77	71,4	76,6
072-078-36	72	78	72	78	72,4	77,6
074-080-36	74	80	74	80	74,4	79,6
075-081-36	75	81	75	81	75,4	80,6
076-082-36	76	82	76	82	76,4	81,6

078-084-36	78	84	78	84	78,4	83,6
079-085-36	79	85	79	85	79,4	84,6
080-086-36	80	86	80	86	80,4	85,6
082-088-36	82	88	82	88	82,4	87,6
084-090-36	84	90	84	90	84,4	89,6
085-091-36	85	91	85	91	85,4	90,6
086-092-36	86	92	86	92	86,4	91,6
088-094-36	88	94	88	94	88,4	93,6
089-095-36	89	95	89	95	89,4	94,6
090-096-36	90	96	90	96	90,4	95,6
092-098-36	92	98	92	98	92,4	97,6
094-100-36	94	100	94	100	94,4	99,6
095-101-36	95	101	95	101	95,4	100,6
096-102-36	96	102	96	102	96,4	101,6
098-104-36	98	104	98	104	98,4	103,6
099-105-36	99	105	99	105	99,4	104,6
100-106-36	100	106	100	106	100,4	105,6
102-108-36	102	108	102	108	102,4	107,6
104-110-36	104	110	104	110	104,4	109,6
105-111-36	105	111	105	111	105,4	110,6

106-112-36	106	112	106	112	106,4	111,6
108-114-36	108	114	108	114	108,4	113,6
109-115-36	109	115	109	115	109,4	114,6
110-116-36	110	116	110	116	110,4	115,6
112-118-36	112	118	112	118	112,4	117,6
114-120-36	114	120	114	120	114,4	119,6
115-121-36	115	121	115	121	115,4	120,6
118-124-36	118	124	118	124	118,4	123,6
120-126-36	120	126	120	126	120,4	125,6
125-130-36	125	130	124	131	124,4	130,6
130-135-36	130	135	129	136	129,4	135,6
135-140-36	135	140	134	141	134,4	140,6
140-145-36	140	145	139	146	139,4	145,6
145-150-36	145	150	144	151	144,4	150,6
150-155-36	150	155	149	156	149,4	155,6
155-160-36	155	160	154	161	154,4	160,6
160-165-36	160	165	159	166	159,4	165,6
165-170-36	165	170	164	171	164,4	170,6
170-175-36	170	175	169	176	169,4	175,6
175-180-36	175	180	174	181	174,4	180,6

180-185-36	180	185	179	186	179,4	185,6	
185-190-36	185	190	184	191	184,4	190,6	
190-195-36	190	195	189	196	189,4	195,6	
195-200-36	195	200	194	201	194,4	200,6	
200-205-36	200	205	199	206	199,4	205,6	0,07
205-210-36	205	210	204	211	204,4	210,6	
210-215-36	210	215	209	216	209,4	215,6	
215-220-36	215	220	214	221	214,4	220,6	
220-225-36	220	225	219	226	219,4	225,6	
225-230-36	225	230	224	231	224,4	230,6	
230-235-36	230	235	229	236	229,4	235,6	
235-240-36	235	240	234	241	234,4	240,6	
240-245-36	240	245	239	246	239,4	245,6	
245-250-36	245	250	244	251	244,4	250,6	
250-255-36	250	255	249	256	249,4	255,6	

Посадочные места под кольца с диаметром сечения $d_2=4,6$ мм



* Размер обеспечивается инструментом.

Черт.10

Таблица 7

мм

Обозначение типоразмера кольца	d	D	Подвижное соединение			Неподвижное соединение			Радиальное биение поверхности А относительно поверхности Б
			d_3	D_1	b	d_3	D_1	b	
028-036-46	28	36	28	36	5,2	28,6	35,4	5,6	0,04
030-038-46	30	38	30	38		30,6	37,4		
032-040-46	32	40	32	40	5,2	32,6	39,4	5,6	0,06
034-042-46	34	42	34	42		34,6	41,4		
035-043-46	35	43	35	43		35,6	42,4		
036-044-46	36	44	36	44		36,6	43,4		
037-045-46	37	45	37	45		37,6	44,4		
038-046-46	38	46	38	46		38,6	45,4		

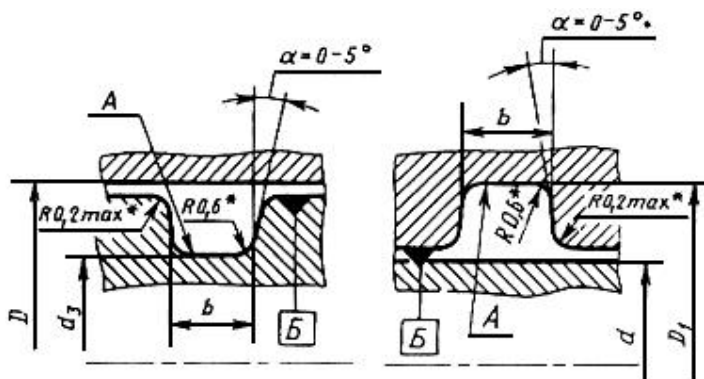
040-048-46	40	48	40	48	40,6	47,4
042-050-46	42	50	42	50	42,6	49,4
044-052-46	44	52	44	52	44,6	51,4
045-053-46	45	53	45	53	45,6	52,4
047-055-46	47	55	47	55	47,6	54,4
048-056-46	48	56	48	56	48,6	55,4
050-058-46	50	58	50	58	50,6	57,4
052-060-46	52	60	52	60	52,6	59,4
054-062-46	54	62	54	62	54,6	61,4
055-063-46	55	63	55	63	55,6	62,4
057-065-46	57	65	57	65	57,6	64,4
058-066-46	58	66	58	66	58,6	65,4
060-068-46	60	68	60	68	60,6	67,4
062-070-46	62	70	62	70	62,6	69,4
063-071-46	63	71	63	71	63,6	70,4
064-072-46	64	72	64	72	64,6	71,4
065-073-46	65	73	65	73	65,6	72,4
067-075-46	67	75	67	75	67,6	74,4
068-076-46	68	76	68	76	68,6	75,4
070-078-46	70	78	70	78	70,6	77,4

072-080-46	72	80	72	80	72,6	79,4
074-082-46	74	82	74	82	74,6	81,4
075-083-46	75	83	75	83	75,6	82,4
077-085-46	77	85	77	85	77,6	84,4
078-086-46	78	86	78	86	78,6	85,4
080-088-46	80	88	80	88	80,6	87,4
082-090-46	82	90	82	90	82,6	89,4
085-092-46	85	92	84	93	84,6	92,4
088-095-46	88	95	87	96	87,6	95,4
090-098-46	90	98	90	98	90,6	97,4
092-100-46	92	100	92	100	92,6	99,4
095-102-46	95	102	94	103	94,6	102,4
098-105-46	98	105	97	106	97,6	105,4
100-108-46	100	108	100	108	100,6	107,4
102-110-46	102	110	102	110	102,6	109,4
105-112-46	105	112	104	113	104,6	112,4
108-115-46	108	115	107	116	107,6	115,4
110-118-46	110	118	110	118	110,6	117,4
112-120-46	112	120	112	120	112,6	119,4
115-122-46	115	122	114	123	114,6	122,4

118-125-46	118	125	117	126		117,6	125,4		
120-128-46	120	128	120	128		120,6	127,4		
122-130-46	122	130	122	130		122,6	129,4		
125-135-46	125	135	127	133		127,6	132,4		
130-140-46	130	140	132	138		132,6	137,4		
135-145-46	135	145	137	143		137,6	142,4		
140-150-46	140	150	142	148		142,6	147,4		
145-155-46	145	155	147	153		147,6	152,4		
150-160-46	150	160	152	158		152,6	157,4		
155-165-46	155	165	157	163		157,6	162,4		
160-170-46	160	170	162	168		162,6	167,4		
165-175-46	165	175	167	173		167,2	172,4		
170-180-46	170	180	172	178		172,6	177,4		
175-185-46	175	185	177	183		177,6	182,4		
180-190-46	180	190	182	188		182,6	187,4		
185-195-46	185	195	187	193		187,6	192,4		
190-200-46	190	200	192	198		192,6	197,4		
195-205-46	195	205	197	203		197,6	202,4		
200-210-46	200	210	202	208	5,2	202,6	207,4	5,2	0,07
205-215-46	205	215	207	213		207,6	212,4		

210-220-46	210	220	212	218	212,6	217,4
215-225-46	215	225	217	223	217,6	222,4
220-230-46	220	230	222	228	222,6	227,4
225-235-46	225	235	227	233	227,6	232,4
230-240-46	230	240	232	238	232,6	237,4
235-245-46	235	245	237	243	237,6	242,4
240-250-46	240	250	242	248	242,6	247,4
245-255-46	245	255	247	253	247,6	252,4
250-260-46	250	260	252	258	252,6	257,4

Посадочные места под кольца с диаметром сечения $d_2 = 5,8$ мм



* Размер обеспечивается инструментом.

Черт.11

Таблица 8

мм

--	--	--	--	--	--	--

Обозначение типоразмера кольца	d	D	Подвижное соединение			Неподвижное соединение			Радиальное биение поверхности А относительно поверхности Б
			d_3	D_1	b	d_3	D_1	b	
050-060-58	50	60	50	60	6,5	50,8	59,2	7,0	0,06
053-063-58	53	63	53	63		53,8	62,2		
055-065-58	55	65	55	65		55,8	64,2		
056-066-58	56	66	56	66		56,8	65,2		
060-070-58	60	70	60	70		60,8	69,2		
061-071-58	61	71	61	71		61,8	70,2		
063-073-58	63	73	63	73		63,8	72,2		
065-075-58	65	75	65	75		65,8	74,2		
070-080-58	70	80	70	80		70,8	79,2		
071-081-58	71	81	71	81		71,8	80,2		
075-085-58	75	85	75	85		75,8	84,2		
078-088-58	78	88	78	88		78,8	87,2		
080-090-58	80	90	80	90		80,8	89,2		
085-095-58	85	95	85	95		85,8	94,2		
090-100-58	90	100	90	100		90,8	99,2		
095-105-58	95	105	95	105		95,8	104,2		

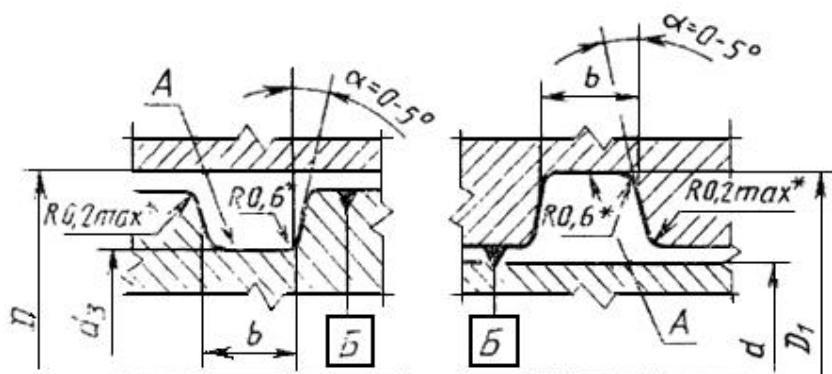
100-110-58	100	110	100	110	100,8	109,2
105-115-58	105	115	105	115	105,8	114,2
110-120-58	110	120	110	120	110,8	119,2
115-125-58	115	125	115	125	115,8	124,2
120-130-58	120	130	120	130	120,8	129,2
125-135-58	125	135	125	135	125,8	134,2
130-140-58	130	140	130	140	130,8	139,2
135-145-58	135	145	135	145	135,8	144,2
140-150-58	140	150	140	150	140,8	149,2
145-155-58	145	155	145	155	145,8	154,2
150-160-58	150	160	150	160	150,8	159,2
155-165-58	155	165	155	165	155,8	164,2
160-170-58	160	170	160	170	160,8	169,2
165-175-58	165	175	165	175	165,8	174,2
170-180-58	170	180	170	180	170,8	179,2
175-185-58	175	185	175	185	175,8	184,2
180-190-58	180	190	180	190	180,8	189,2
185-195-58	185	195	185	195	185,8	194,2
190-200-58	190	200	190	200	190,8	199,2
195-205-58	195	205	195	205	195,8	204,2

200-210-58	200	210	200	210	200,8	209,2
205-215-58	205	215	205	215	205,8	214,2
210-220-58	210	220	210	220	210,8	219,2
215-225-58	215	225	215	225	215,8	224,2
220-230-58	220	230	220	230	220,8	229,2
225-235-58	225	235	225	235	225,8	234,2
230-240-58	230	240	230	240	230,8	239,2
235-245-58	235	245	235	245	235,8	244,2
240-250-58	240	250	240	250	240,8	249,2
245-255-58	245	255	245	255	245,8	254,2
250-260-58	250	260	250	260	250,8	259,2
255-265-58	255	265	255	265	255,8	264,2
260-270-58	260	270	260	270	260,8	269,2
265-275-58	265	275	265	275	265,8	274,2
270-280-58	270	280	270	280	270,8	279,2
275-285-58	275	285	275	285	275,8	284,2
280-290-58	280	290	280	290	280,8	289,2
285-295-58	285	295	285	295	285,8	294,2
290-300-58	290	300	290	300	290,8	299,2
295-305-58	295	305	295	305	295,8	304,2

300-310-58	300	310	300	310		300,8	309,2		
305-315-58	305	315	305	315		305,8	314,2		
310-320-58	310	320	310	320		310,8	319,2		
315-325-58	315	325	315	325		315,8	324,2		
320-330-58	320	330	320	330		320,8	329,2		
325-335-58	325	335	325	335		325,8	334,2		
330-340-58	330	340	330	340		330,8	339,2		
335-345-58	335	345	335	345		335,8	344,2		
340-350-58	340	350	340	350		340,8	349,2		
345-355-58	345	355	345	355		345,8	354,2		
350-360-58	350	360	350	360		350,8	359,2		
355-365-58	355	365	355	365		355,8	364,2		
360-370-58	360	370	360	370		360,8	369,2		
365-375-58	365	375	365	375		365,8	374,2		
370-380-58	370	380	370	380		370,8	379,2		
375-385-58	375	385	375	385		375,8	384,2		
380-390-58	380	390	380	390		380,8	389,2		
390-400-58	390	400	390	400	6,5	390,8	399,2	7,0	0,07
400-410-58	400	410	400	410		400,8	409,2		
420-430-58	420	430	-	-	-	420,8	429,2	7,0	0,07

430-440-58	430	440				430,8	439,2		
440-450-58	440	450				440,8	449,2		
450-460-58	450	460				450,8	459,2		
460-470-58	460	470				460,8	469,2		
480-490-58	480	490				480,8	489,2		
500-510-58	500	510				500,8	509,2		
082-092-58	82	92	82	92	6,5	82,8	91,2	7,0	0,06
088-098-58	88	98	88	98		88,8	97,2		
092-102-58	92	102	92	102		92,8	101,2		
098-108-58	98	108	98	108		98,8	107,2		
102-112-58	102	112	102	112		102,8	111,2		
108-118-58	108	118	108	118		108,8	117,2		
112-122-58	112	122	112	122		112,8	121,2		
118-128-58	118	128	118	128		118,8	127,2		

Посадочные места под кольца с диаметром сечения $d_2=7,5$ мм



* Размер обеспечивается инструментом.

Черт.12

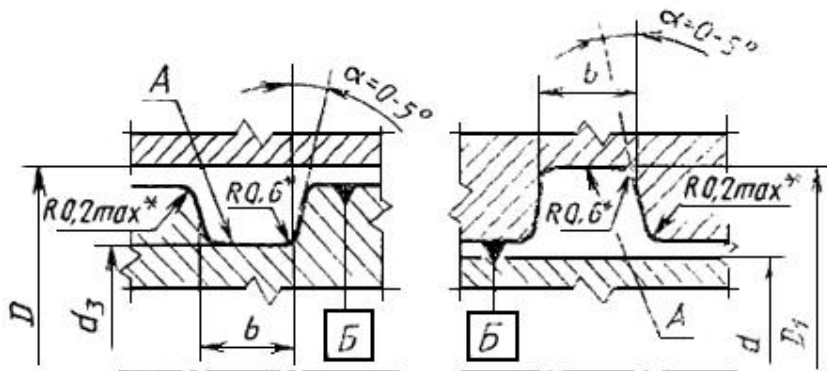
Таблица 9

мм

Обозначение типоразмера кольца	d	D	Подвижное соединение			Неподвижное соединение			Радиальное биение поверхности А относительно поверхности Б
			d_3	D_1	b	d_3	D_1	b	
082-095-75	82	95	88	95	8,2	83	94	9,0	0,06
090-102-75	90	102	89	103		90	102		
092-105-75	92	105	92	105		93	104		
095-108-75	95	108	95	108		96	107		
098-110-75	98	110	97	111		98	110		
100-112-75	100	112	99	113		100	112		
102-115-75	102	115	102	115		103	114		
105-118-75	105	118	105	118		106	117		
108-120-75	108	120	107	121		108	120		
110-122-75	110	122	109	123		110	122		
112-125-75	112	125	112	125		113	124		
115-128-75	115	128	115	128		116	127		

118-130-75	118	130	117	131	118	130
120-132-75	120	132	119	133	120	132
122-135-75	122	135	122	135	123	134
125-138-75	125	138	125	138	126	137
128-140-75	128	140	127	141	128	140
130-142-75	130	142	129	143	130	142
132-145-75	132	145	132	145	133	144

Посадочные места под кольца с диаметром сечения $d_2=8,5$ мм



* Размер обеспечивается инструментом.

Черт.13

Таблица 10

мм

Обозначение типоразмера кольца	d	D	Подвижное соединение	Неподвижное соединение	Радиальное биение поверхности А относительно поверхности Б

			d_3	D_1	b	d_3	D_1	b	
135-150-85	135	150	135	150		136,4	148,6		
140-155-85	140	155	140	155		141,4	153,6		
145-160-85	145	160	145	160		146,4	158,6		
150-165-85	150	165	150	165		151,4	163,6		
155-170-85	155	170	155	170		156,4	168,3		
160-175-85	160	175	160	175		161,4	173,6		
165-180-85	165	180	165	180	9,4	166,4	178,6	10,3	0,06
170-185-85	170	185	170	185		171,4	183,6		
175-190-85	175	190	175	190		176,4	188,6		
180-195-85	180	195	180	195		181,4	193,6		
185-200-85	185	200	185	200		186,4	198,6		
190-205-85	190	205	190	205		191,4	203,6		
195-210-85	195	210	195	210		196,4	208,6		
200-215-85	200	215	200	215		201,4	213,6		

Продолжение табл.10

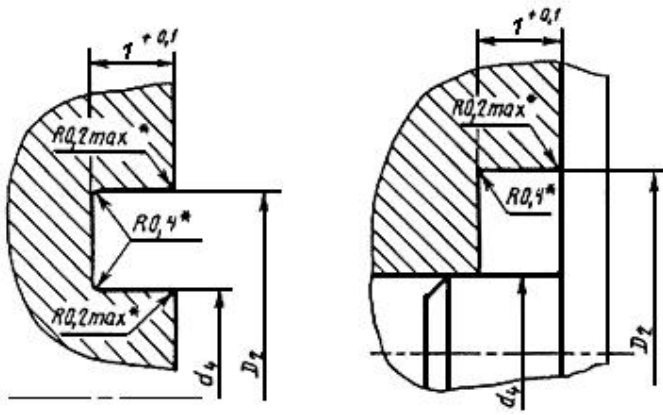
Обозначение типоразмера кольца	d	D	Подвижное соединение	Неподвижное соединение	Радиальное биение поверхности А относительно поверхности Б

			d_3	D_1	b	d_3	D_1	b	
205-220-85	205	220	205	220		206,4	218,6		
210-225-85	210	225	210	225		211,4	223,6		
215-230-85	215	230	215	230		216,4	228,6		
220-235-85	220	235	220	235		221,4	233,6		
225-240-85	225	240	225	240		226,4	238,6		
230-245-85	230	245	230	245		231,4	243,6		
235-250-85	235	250	235	250		236,4	248,6		
240-255-85	240	255	240	255		241,4	253,6		
245-260-85	245	260	245	260		246,4	258,6		
250-265-85	250	265	250	265		251,4	263,6		
255-270-85	255	270	255	270		256,4	268,6		
260-275-85	260	275	260	275		261,4	273,6		
265-280-85	265	280	265	280		266,4	278,6		
280-295-85	280	295	280	295		281,4	293,6		
285-300-85	285	300	285	300		286,4	298,3		
300-315-85	300	315	300	315		301,4	313,6		
305-320-85	305	320	305	320	9,4	306,4	318,6	10,3	0,07
320-335-85	320	335	320	335		321,4	333,6		
325-340-85	325	340	325	340		326,4	338,6		

340-355-85	340	355	340	355	341,4	353,6
345-360-85	345	360	345	360	346,4	358,6
360-375-85	360	375	360	375	361,4	373,6
365-380-85	365	380	365	380	366,4	378,6
380-395-85	380	395	380	395	381,4	393,6
385-400-85	385	400	385	400	386,4	398,3
390-405-85	390	405	390	405	391,4	403,6
400-415-85	400	415	400	415	401,4	413,6
420-435-85	420	435	420	435	421,4	433,6
440-455-85	440	455	440	455	441,4	453,6
450-465-85	450	465	450	465	445,4	463,6
460-475-85	460	475	460	475	461,4	473,6
480-495-85	480	495	480	495	481,4	493,6
500-515-85	500	515	500	515	501,4	513,6

ПОСАДОЧНЫЕ МЕСТА ДЛЯ ТОРЦОВЫХ УПЛОТНЕНИЙ

Посадочные места под кольца с диаметром сечения $d_2 = 1,4$ мм



* Размер обеспечивается инструментом.

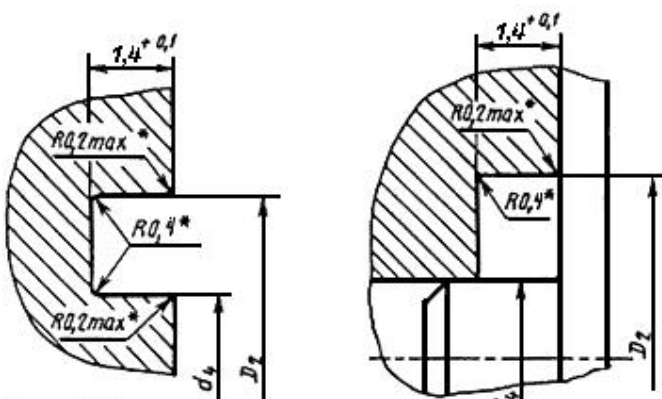
Черт.14

Таблица 11

мм

Обозначение типоразмера кольца	d_4	D_2
003-005-14	1	5
004-006-14	2	6
005-007-14	3	7
006-008-14	4	8
008-010-14	6	10

Посадочные места под кольца с диаметром сечения $d_2=1,9$ мм



* Размер обеспечивается инструментом.

Черт.15

Таблица 12

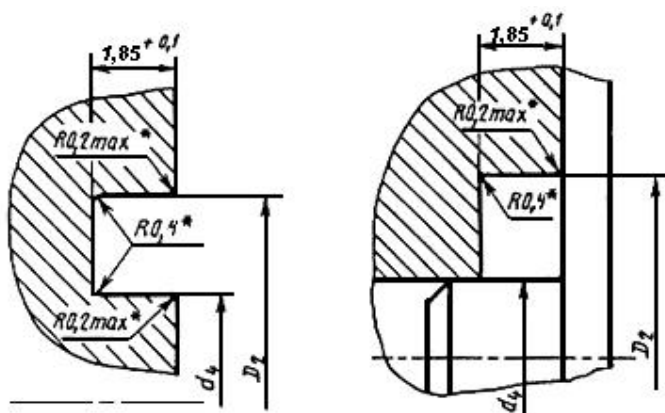
мм

Обозначение типоразмера кольца	d_4	D_2
003-006-19	2	7
004-007-19	2	7
005-008-19	4	9
006-009-19	5	10
007-010-19	5	10
008-011-19	6	11
009-012-19	7	12
010-013-19	8	13
011-014-19	9	14
012-015-19	10	15
013-016-19	11	16
014-017-19	12	17
015-018-19	13	18
016-019-19	14	19
017-020-19	15	20

018-021-19	16	21
019-022-19	17	22
020-023-19	18	23
021-024-19	19	24
022-025-19	20	25
023-026-19	21	26
024-027-19	22	27
025-028-19	23	28
026-029-19	24	29
027-030-19	25	30
028-031-19	26	31
029-032-19	27	32
030-034-19	28	33
032-035-19	29	34
033-036-19	30	35
034-037-19	31	36
035-038-19	32	37
036-039-19	33	38
037-040-19	34	39

038-041-19	35	40
039-042-19	36	41
040-043-19	37	42
042-045-19	39	44
045-048-19	42	47
047-050-19	44	49
048-052-19	45	50
050-053-19	47	52

Посадочные места под кольца с диаметром сечения $d_2=2,5$ мм



* Размер обеспечивается инструментом.

Черт.16

Таблица 13

мм

Обозначение типоразмера кольца	d_4	D_2
004-008-25	2	9

005-009-25	3	10
006-010-25	4	11
007-011-25	5	12
008-012-25	6	13
009-013-25	7	14
010-014-25	8	15
011-015-25	8	15
012-016-25	9	16
013-017-25	10	17
014-018-25	11	18
015-019-25	12	19
016-020-25	13	20
017-021-25	14	21
018-022-25	15	22
019-023-25	16	23
020-024-25	17	24
021-025-25	18	25
022-026-25	19	26
023-027-25	20	27
024-028-25	21	28

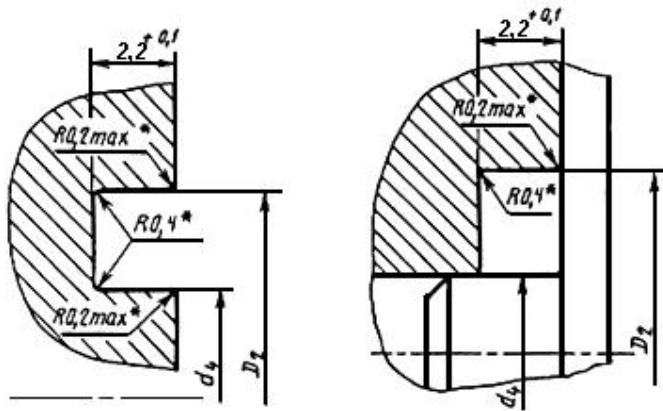
025-029-25	22	29
026-030-25	23	30
027-031-25	24	31
028-032-25	25	32
029-033-25	26	33
030-034-25	27	34
032-036-25	29	36
034-038-25	31	38
036-040-25	33	40
037-041-25	34	41
038-042-25	35	42
040-044-25	37	44
041-045-25	38	45
042-046-25	39	46
043-047-25	40	47
044-048-25	41	48
045-049-25	42	49
046-050-25	43	50
048-052-25	45	52
050-054-25	47	54

051-055-25	48	55
052-056-25	49	56
054-058-25	51	58
055-059-25	52	59
056-060-25	53	60
058-062-25	55	62
060-064-25	57	64
061-065-25	58	65
062-066-25	59	66
064-068-25	60	67
065-070-25	61	68
068-072-25	64	71
070-075-25	66	73
072-078-25	68	75
075-080-25	71	78
078-082-25	74	81
080-085-25	76	83
082-088-25	78	85
085-090-25	81	88

088-092-25	84	91
090-095-25	86	93
092-098-25	88	95
095-100-25	91	98
098-102-25	93	100
100-105-25	95	102
102-108-25	97	104
105-110-25	100	107
108-112-25	103	110
110-115-25	105	112
112-118-25	107	114
115-120-25	110	117
118-122-25	113	120
120-125-25	115	122
122-128-25	117	124
125-130-25	120	127
130-135-25	125	132
135-140-25	130	137
140-145-25	135	142
145-150-25	140	147

150-155-25	145	152
------------	-----	-----

Посадочные места под кольца с диаметром сечения $d_2=3,0$ мм



* Размер обеспечивается инструментом.

Черт.17

Таблица 14

мм

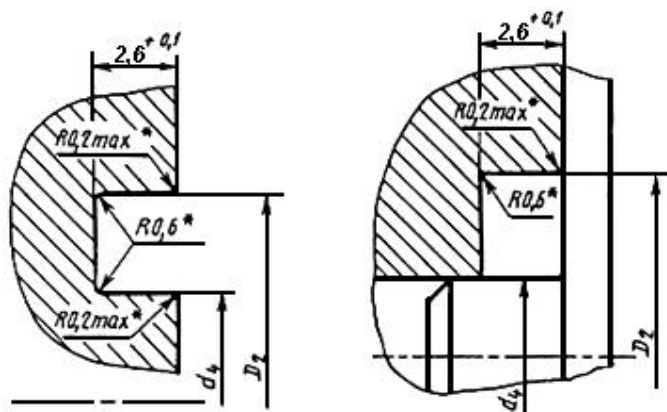
Обозначение типоразмера кольца	d_4	D_2
010-015-30	7	16
011-016-30	8	17
012-017-30	9	18
013-018-30	10	19
014-019-30	11	20
015-020-30	12	21
016-021-30	13	22
017-022-30	14	23

018-023-30	15	24
019-024-30	15	24
020-025-30	16	25
021-026-30	18	27
022-027-30	18	27
023-028-30	19	28
024-029-30	20	29
025-030-30	21	30
026-031-30	23	32
027-032-30	23	32
028-033-30	24	33
029-034-30	26	35
030-035-30	26	35
032-037-30	28	37
033-038-30	28	37
034-039-30	30	39
035-040-30	30	39
036-041-30	31	40
038-042-30	32	41
040-045-30	35	44

042-048-30	37	46
045-050-30	40	49
048-052-30	43	52
050-055-30	45	54
051-056-30	46	55
055-060-30	50	59
056-061-30	51	60
058-063-30	54	63
060-065-30	56	65
063-068-30	59	68
065-070-30	60	69
066-071-30	61	70
070-075-30	65	74
071-076-30	66	75
075-080-30	70	79
080-085-30	75	84
082-088-30	78	87
085-090-30	80	89
088-092-30	83	92
090-095-30	85	94

092-098-30	88	97
095-100-30	89	98
098-102-30	92	101
100-105-30	94	103
102-108-30	97	106
105-110-30	99	108
110-115-30	104	113
112-118-30	106	115
115-120-30	109	118
120-125-30	114	123
125-130-30	119	128
130-135-30	124	133
135-140-30	129	138
140-145-30	134	143
145-150-30	139	148
150-155-30	144	153

Посадочные места под кольца с диаметром сечения $d_2=3,6$ мм



* Размер обеспечивается инструментом.

Черт.18

Таблица 15

мм

Обозначение типоразмера кольца	d_4	D_2
014-020-36	11	21
015-021-36	12	22
016-022-36	13	23
017-023-36	14	24
018-024-36	15	25
019-025-36	16	26
020-026-33*	17	27
* Текст документа соответствует оригиналу. - Примечание изготовителя базы данных.		
021-027-36	18	28
022-028-36	19	29

023-029-36	20	30
024-030-36	21	31
025-031-36	22	32
026-032-36	23	33
027-033-36	24	34
028-034-36	25	35
029-035-36	26	36
030-036-36	27	37
032-038-36	28	38
034-040-36	30	40
035-041-36	31	41
036-042-36	32	42
038-044-36	34	44
039-045-36	35	45
040-046-36	36	46
042-048-36	38	48
044-050-36	40	50
045-051-36	41	51
046-052-36	42	52
048-054-36	44	54

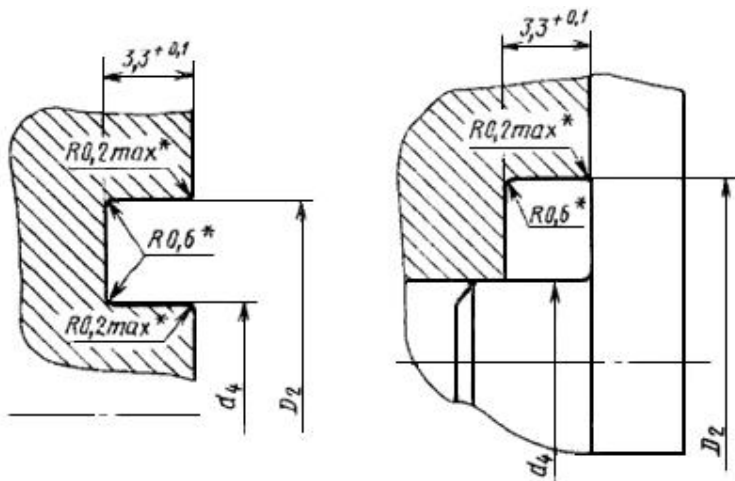
049-055-36	45	55
050-056-36	46	56
052-058-36	48	58
054-060-36	50	60
055-061-36	51	61
056-062-36	52	62
057-063-36	54	63
058-064-36	54	64
059-065-36	55	65
060-066-36	56	66
062-068-36	58	68
063-069-36	58	68
064-070-36	59	69
065-071-36	60	70
066-072-36	61	71
068-074-36	63	73
069-075-36	64	74
070-076-36	65	75
071-077-36	67	76
072-078-36	67	77

074-080-36	69	79
075-081-36	70	80
076-082-36	71	81
078-084-36	73	83
079-085-36	74	84
080-086-36	75	85
082-088-36	77	87
084-090-36	79	89
085-091-36	80	90
086-092-36	81	91
088-094-36	83	93
089-095-36	84	94
090-096-36	85	95
092-098-36	87	97
094-100-36	88	98
095-101-36	89	99
096-102-36	90	100
098-104-36	92	102
099-105-36	93	103
100-106-36	94	104

102-108-36	96	106
104-110-36	98	108
105-111-36	99	109
106-112-36	100	110
108-114-36	101	111
109-115-36	103	113
110-116-36	104	114
112-118-36	106	116
114-120-36	108	118
115-121-36	109	119
118-124-36	112	122
120-126-36	114	124
125-130-36	118	128
130-135-36	123	133
135-140-36	128	138
140-145-36	133	143
145-150-36	138	148
150-155-36	143	153
155-160-36	147	157
160-165-36	152	162

165-170-36	157	167
170-175-36	162	172
175-180-36	167	177
180-185-36	172	182
185-190-36	177	187
190-195-36	182	192
195-200-36	188	198
200-205-36	192	202
205-210-36	197	207
210-215-36	202	212
215-220-36	207	217
220-225-36	212	222
225-230-36	216	226
230-235-36	221	231
235-240-36	226	236
240-245-36	231	241
245-250-36	236	246
250-255-36	242	252

Посадочные места под кольца с диаметром сечения $d_2=4,6$ мм



* Размер обеспечивается инструментом.
Черт.19

Таблица 16

мм

Обозначение типоразмера кольца	d_4	D_2
028-036-46	25	37
030-038-46	27	39
032-040-46	28	40
034-042-46	30	42
035-043-46	31	43
036-044-46	32	44
037-045-46	33	45
038-046-46	34	46
040-048-46	36	48
042-050-46	38	50

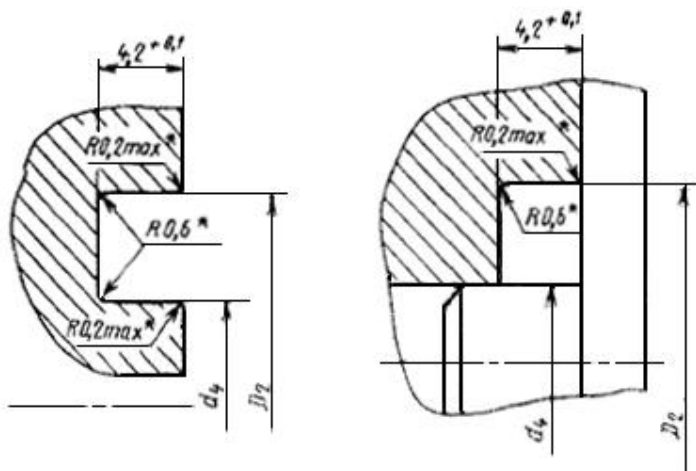
044-052-46	40	52
045-053-46	41	53
047-055-46	43	55
048-056-46	44	56
050-058-46	46	58
052-060-46	48	60
054-062-46	50	62
055-063-46	51	63
057-065-46	53	65
058-066-46	54	66
060-068-46	56	68
062-070-46	58	70
063-071-46	59	71
064-072-46	59	71
065-073-46	60	72
067-075-46	62	74
068-076-46	63	75
070-078-46	65	77
072-080-46	67	79
074-082-46	69	81

075-083-46	70	82
077-085-46	72	84
078-086-46	73	85
080-088-46	75	87
082-090-46	77	89
085-092-46	79	91
088-095-46	82	94
090-098-46	85	97
092-100-46	87	99
095-102-46	88	100
098-105-46	91	103
100-108-46	94	106
102-110-46	96	108
105-112-46	98	110
108-115-46	101	113
110-118-46	104	116
112-120-46	106	118
115-122-46	108	120
118-125-46	111	123
120-128-46	114	126

122-130-46	116	128
125-135-46	119	131
130-140-46	124	136
135-145-46	129	141
140-150-46	134	146
145-155-46	139	151
150-160-46	144	156
155-165-46	148	160
160-170-46	153	165
165-175-46	158	170
170-180-46	163	175
175-185-46	168	180
180-190-46	173	185
185-195-46	178	190
190-200-46	183	195
195-205-46	188	200
200-210-46	193	205
205-215-46	198	210
210-220-46	202	215
215-225-46	208	220

220-230-46	212	224
225-235-46	217	229
230-240-46	222	234
235-245-46	227	239
240-250-46	233	245
245-255-46	237	249
250-260-46	241	253

Посадочные места под кольца с диаметром сечения $d_2=5,8$ мм



* Размер обеспечивается инструментом.

Черт.20

Таблица 17

мм

Обозначение типоразмера кольца	d_4	D_2
050-060-58	45	60

053-063-58	48	63
055-065-58	50	65
056-066-58	51	66
060-070-58	55	70
061-071-58	57	71
063-073-58	57	72
065-075-58	60	75
070-080-58	65	80
071-081-58	66	80
075-085-58	70	85
078-088-58	73	88
080-090-58	75	90
082-092-58	76	92
085-095-58	80	95
088-098-58	82	98
090-100-58	85	100
092-102-58	86	102
095-105-58	89	104
098-108-58	92	108
100-110-58	94	109

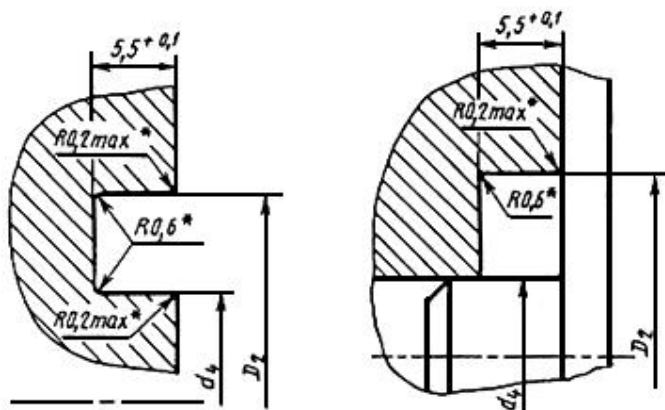
102-112-58	96	112
105-115-58	99	114
108-118-58	102	118
110-120-58	104	119
112-122-58	106	122
115-125-58	109	124
118-128-58	112	128
120-130-58	114	129
125-135-58	118	133
130-140-58	123	138
135-145-58	128	143
140-150-58	133	148
145-155-58	138	153
150-160-58	143	158
155-165-58	148	163
160-170-58	153	168
165-175-58	158	173
170-180-58	163	178
175-185-58	168	183
180-190-58	173	188

185-195-58	178	193
190-200-58	183	198
195-205-58	187	202
200-210-58	192	207
205-215-58	197	212
210-220-58	202	217
215-225-58	207	222
220-230-58	211	226
225-235-58	216	231
230-240-58	221	236
235-245-58	226	241
240-250-58	231	246
245-250-58	236	251
250-260-58	241	256
255-265-58	246	261
260-270-58	251	266
265-275-58	256	271
270-280-58	261	276
275-285-58	266	281
280-290-58	270	285

285-295-58	275	290
290-300-58	280	295
295-305-58	285	300
300-310-58	290	305
305-315-58	295	310
310-320-58	300	315
315-325-58	305	320
320-330-58	310	325
325-335-58	315	330
330-340-58	320	335
335-345-58	325	340
340-350-58	329	344
345-355-58	334	349
350-360-58	339	354
355-365-58	344	359
360-370-58	349	364
365-375-58	354	369
370-380-58	359	374
375-385-58	364	379
380-390-58	369	384

390-400-58	379	394
400-410-58	389	404
420-430-58	409	424
430-440-58	419	434
440-450-58	429	444
450-460-58	439	454
460-470-58	449	464
480-490-58	469	484
500-510-58	489	504

Посадочные места под кольца с диаметром сечения $d_2=7,5$ мм



* Размер обеспечивается инструментом.

Черт.21

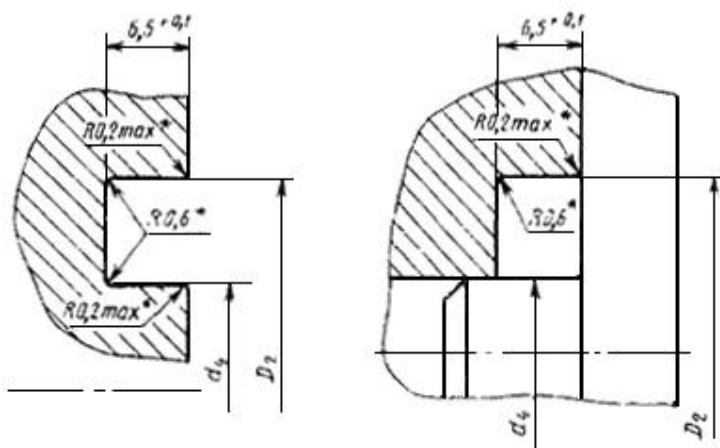
Таблица 18

мм

Обозначение кольца	типоразмера	d_4	D_2
-----------------------	-------------	-------	-------

082-095-75	75	94
090-102-75	83	102
092-105-75	85	104
095-108-75	87	106
098-110-75	90	109
100-112-75	92	111
102-115-75	95	114
105-118-75	98	117
108-120-75	100	119
110-122-75	102	121
112-125-75	105	124
115-128-75	108	127
118-130-75	109	129
120-132-75	112	131
122-135-75	115	134
125-138-75	118	137
128-140-75	120	139
130-142-75	122	141
132-145-75	123	143

Посадочные места под кольца с диаметром сечения $d_2=8,5$ мм



* Размер обеспечивается инструментом.

Черт.22

Таблица 19

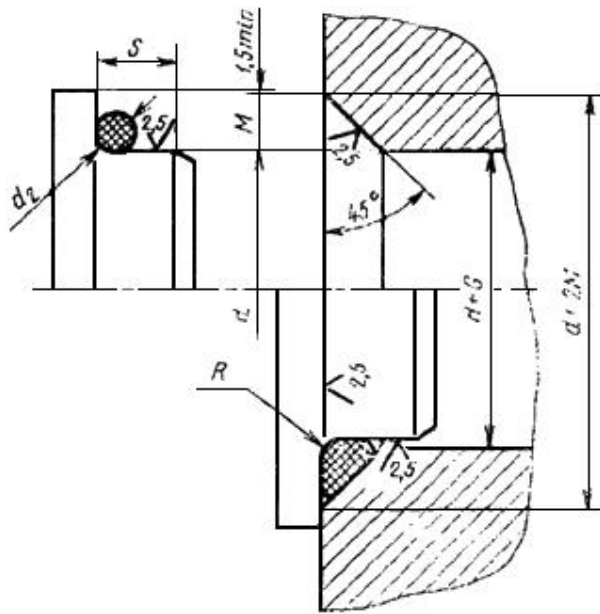
мм

Обозначение типоразмера кольца	d_4	D_2
135-150-85	125	146
140-155-85	130	151
145-160-85	135	156
150-165-85	140	161
155-170-85	145	166
160-175-85	150	171
165-180-85	155	176
170-185-85	160	181
175-190-85	165	186

180-195-85	170	191
185-200-85	175	196
190-205-85	180	201
195-210-85	187	208
200-215-85	192	213
205-220-85	197	218
210-225-85	202	223
215-230-85	207	228
220-235-85	212	233
225-240-85	216	237
230-245-85	221	242
235-250-85	226	247
240-255-85	230	251
245-260-85	236	257
250-265-85	241	262
255-270-85	246	267
260-275-85	251	272
265-280-85	256	277
280-295-85	270	291
285-300-85	275	296

300-315-85	290	311
305-320-85	295	316
320-335-85	310	331
325-340-85	315	336
340-355-85	329	350
345-360-85	334	355
360-375-85	349	370
365-380-85	354	375
380-395-85	369	390
385-400-85	376	397
390-405-85	379	400
400-415-85	389	410
420-435-85	409	430
440-455-85	429	450
450-465-85	439	460
460-475-85	449	470
480-495-85	469	490
500-515-85	489	510

Посадочные места под уплотнения по конусной фаске



d - уплотняемый диаметр.

Черт.23

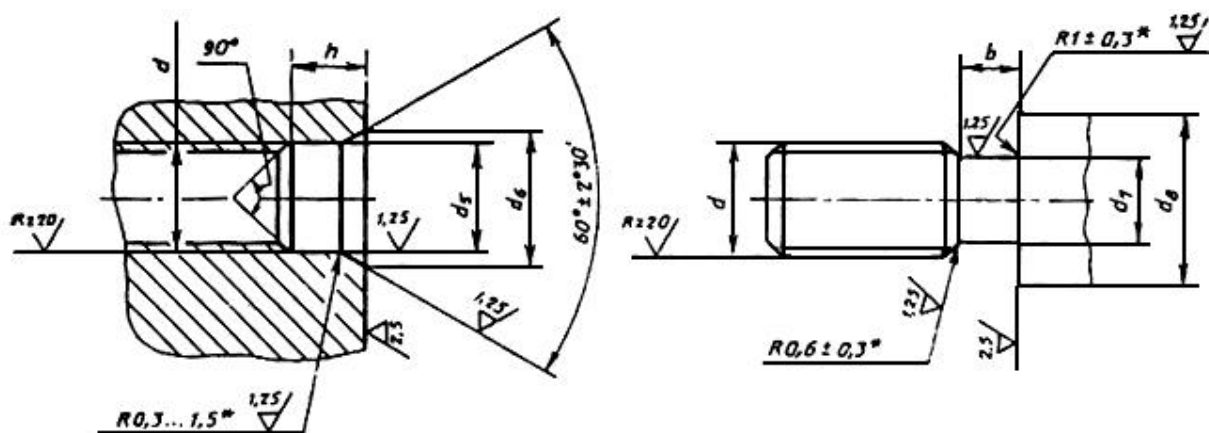
Таблица 20

мм

Сечение кольца d_2	G , не более	M (пред. откл. +0,1)	R , не более	S , не менее
1,4	0,12	2,0	0,7	4,0
1,9		2,5	1,0	
2,5		3,3	1,3	
3,0	0,15	4,2	2,0	6,0
3,6		5,0	2,5	7,0
4,6	0,16	6,3	2,5	9,0
5,8	0,18	7,8	3,0	10,0
7,5		10,2	3,5	12,0

8,5	0,20	11,5	4,0	14,0
-----	------	------	-----	------

Посадочные места для резьбовых соединений



* Размер обеспечивается инструментом.

Черт.24

Таблица 21

Обозначение типоразмера	d	d_5	d_6	d_7	d_8	b	h
005-007-14	M6	6,5	7,8	4,4	11	2,1	3,0
006-008-14	M8×1	8,5	9,8	6,4	13		
008-010-14	M10×1	10,5	11,8	8,4	15		
009-012-19	M12×1,5	12,5	13,8	9,7	17	3,2	4,0
011-014-19	M14×1,5	14,5	15,8	11,7	19		
013-016-19	M16×1,5	16,5	17,8	13,7	21		
015-018-19	M18×1,5	18,5	19,8	15,7	23		

017-020-19	M20× 1,5	20,5	21,8	17,7	25		
019-022-19	M22× 1,5	22,5	23,8	19,7	27		
021-024-19	M24× 1,5	24,5	25,8	21,7	29		
024-028-25	M27× 2	27,5	28,8	24,0	32	4,5	5,0
025-031-25	M30× 2	30,5	31,8	27,0	35		
030-034-25	M33× 2	33,5	35,3	30,0	39		
034-038-25	M36× 2	36,5	38,3	33,0	42		
037-041-25	M39× 2	39,5	41,3	36,0	45		
040-044-25	M42× 2	42,5	44,3	39,0	48		
043-047-25	M45× 2	45,5	47,3	42,0	51		
046-050-25	M48× 2	48,5	50,3	45,0	54		
050-054-25	M52× 2	52,5	54,3	49,0	58		
054-058-25	M56× 2	56,5	58,3	53,0	62		

(Измененная редакция, Изм. N 1, 2, 3).

1.6. В подвижных пневматических устройствах должна обеспечиваться смазка трущихся поверхностей.

1.7. Скругление кромки $R_{0,2_{\max}}$ допускается выполнять любой кривой линией, не выходящей за пределы указанного радиуса.

(Измененная редакция, Изм. N 1, 2).

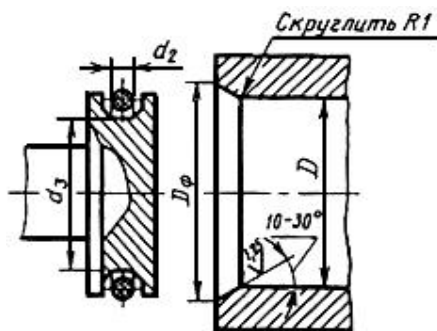
2. Рекомендации по монтажу колец

2.1. При установке резиновые кольца следует предохранять от перекосов, скручивания, механических повреждений и порезов.

Поверхности сопрягаемых деталей должны быть чистыми, не содержать абразивных продуктов и продуктов коррозии. Поверхность рекомендуется смазывать смазкой, инертной к материалу колец, или рабочими жидкостями, обладающими хорошими смазывающими свойствами.

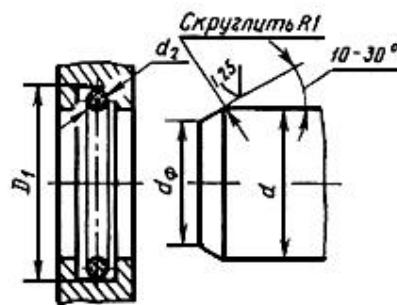
(Измененная редакция, Изм. N 1).

2.2. Для облегчения монтажа необходимо предусмотреть заходные фаски в цилиндре, на поршне и штоке, указанные на черт.25а, и б.



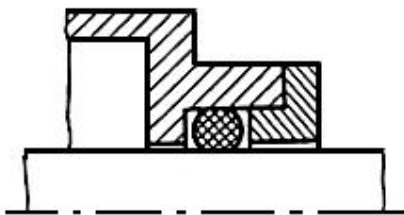
$$D_{\phi} = d_3 + 2d_2 + 1,0$$

а



$$d_{\phi} = D_1 - 2d_2 - 1,0$$

б



в

Черт.25

Для уплотнения штока кольцами с внутренними диаметрами d_1 более указанных в табл.22 рекомендуется применять открытые канавки (черт.25в).

Таблица 22

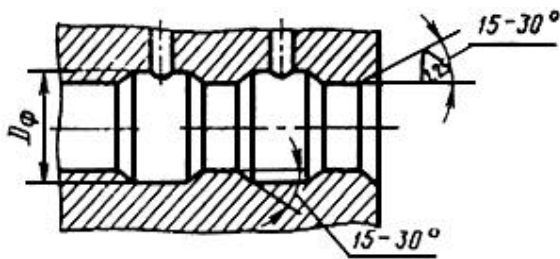
мм

d_2	1,4	1,9	2,5	3,0	3,6	4,6	5,8	7,5	8,5
-------	-----	-----	-----	-----	-----	-----	-----	-----	-----

d_1	30	45	55	65	80	110	130
-------	----	----	----	----	----	-----	-----

(Измененная редакция, Изм. N 1, 2).

2.3. Если в процессе монтажа кольцо проходит по отверстию, то, во избежание среза, делают кольцевые проточки (черт.26). Если невозможно выполнить кольцевую проточку, то притупляют острые кромки.

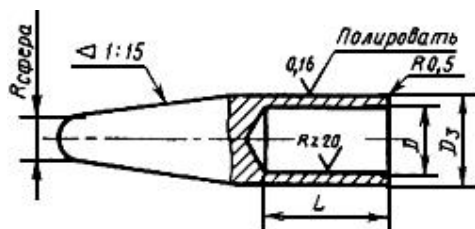


Черт.26

(Измененная редакция, Изм. N 1).

2.4. Для установки уплотнительных колец в наружные канавки рекомендуется применять конусные оправки (черт.27).

Если кольцо при монтаже проходит по резьбе, следует применять оправки, прикрывающие резьбу.



Черт.27

Диаметр оправки D устанавливается в зависимости от диаметра штока или поршня, а L - от расположения гнезд в соединении, в которые будет монтироваться уплотнительное кольцо. Толщина стенок конусной оправки выбирается равной 0,5-2 мм.

(Измененная редакция, Изм. N 1, 2).

2.5. Монтаж уплотнительных колец во внутренние канавки производят:

а) без применения инструментов, если внутренний диаметр цилиндра достаточно велик;

б) с помощью инструментов типа прямых отверток или отверток с концом, согнутым под углом 90° , при небольшом диаметре цилиндра или глубоком расположении канавки.

Инструменты для монтажа колец изготавливают из пластмассы или мягкого металла (например, алюминия или латуни) с закругленными краями.

2.6. Если монтаж колец во внутреннюю канавку затруднен, то рекомендуется применять цилиндрический ограничитель, который вводят в цилиндр до канавки со стороны, противоположной направлению ввода кольца в цилиндр.

Ограничитель представляет собой сплошной цилиндр с наружным диаметром, равным диаметру цилиндра, в который монтируется кольцо. Длину ограничителя выбирают в зависимости от расстояния до канавки (под уплотнительное кольцо) со стороны, противоположной направлению ввода кольца.

2.7. Кольца после демонтажа уплотнительного узла, находившегося в эксплуатации, повторно не применять.

(Измененная редакция, Изм. N 2).

3. Рекомендации по применению и монтажу защитных колец

3.1. Защитные кольца следует применять для предохранения от выдавливания резины в зазор под влиянием давления рабочей среды.

Защитные кольца устанавливают со стороны, противоположной направлению давления, а при двустороннем давлении - с обеих сторон уплотнительного кольца.

Защитные кольца применяют при радиальных зазорах свыше 0,02 мм при следующих условиях работы:

в подвижных соединениях при давлении свыше 10 МПа (100 кгс/см²);

в неподвижных соединениях при давлении свыше 20 МПа (200 кгс/см²);

при пульсирующем давлении свыше 10 МПа (100 кгс/см²);

в неподвижных соединениях с уплотнительными кольцами из резин на основе кремнийорганических и фторсиликоновых каучуков при давлении свыше 1 МПа (10 кгс/см²).

Допускается применять защитные кольца при меньших давлениях.

Ширина канавок под кольца должна быть увеличена на максимальную толщину защитных колец.

3.2. Защитные кольца должны изготавливаться из фторопласта по [ГОСТ 10007-80](#), полиамидной смолы по [ГОСТ 10589-87](#) или других материалов цельными, разрезными или спиральными по технической документации, утвержденной в установленном порядке. Толщина цельных защитных колец из фторопласта должна быть не менее 1_{-0,1} мм.

При уплотнении цилиндра или штока один из диаметров фторопластового кольца должен равняться номинальному диаметру цилиндра или штока, а другой - соответственно, равняться номинальному диаметру канавки d_3 и D_1 с предельными отклонениями по табл.1, 1а настоящего приложения.

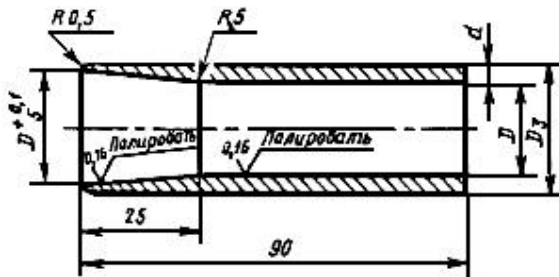
Предельные отклонения указаны для инструмента.

Поверхность защитных колец должна быть ровной, без царапин, задиров, заусенцев.

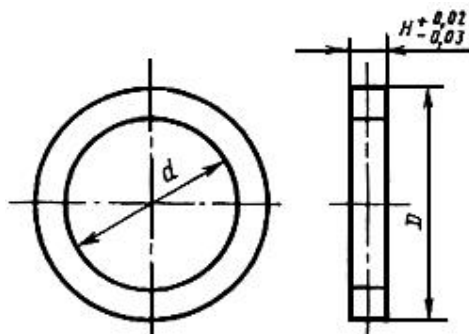
(Измененная редакция, Изм. N 1, 3).

3.3. Неразрезные защитные фторопластовые кольца монтируют в наружные канавки таким же способом, как уплотнительные кольца, но с последующим механическим осаживанием для устранения остаточного удлинения.

Кольца осаживают при помощи конусной втулки (черт.28) и двух полуколец (черт.29).



Черт.28



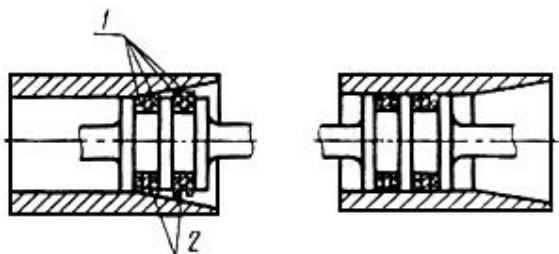
Черт.29

Внутренние поверхности конусной втулки должны иметь параметр шероховатости не более Ra 0,16 мкм по [ГОСТ 2789-73](#). Размеры втулки должны выбирать в зависимости от диаметра штока или поршня, в канавку которого монтируют защитные фторопластовые кольца. Внутренний диаметр конусной втулки равен диаметру штока или поршня. Диаметр $D_5 = D + 2h$, где h - толщина фторопластового кольца. Толщина стенки должна быть не более 8 мм.

Диаметр D (черт.28) равен диаметру штока или поршня, в гнезде которого устанавливают защитное кольцо; диаметр d (черт.29) выбирают равным диаметру штока или поршня по диаметру канавки. Ширина полуколец H должна быть равна ширине канавки без ширины фторопластового кольца.

Защитные кольца 1 и полукольца 2 устанавливают в канавки поршня (черт.30), протаскивают несколько раз через конусную втулку до тех пор, пока они не будут проходить через нее свободно. После этого полукольца снимают и вместо них устанавливают уплотнительные кольца.

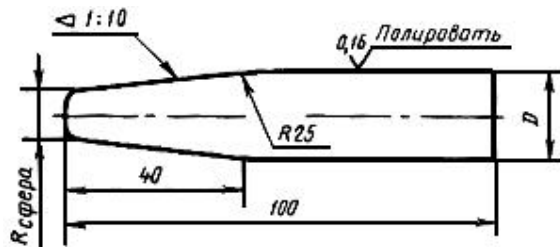
Защитное кольцо после монтажа должно плотно прилегать к рабочей поверхности уплотнительного соединения (штока или цилиндра).



Черт.30

(Измененная редакция, Изм. N 1, 2).

3.4. Защитные кольца, установленные во внутренние канавки, расправляют конусными оправками (черт.31).



Черт.31

Диаметр оправки D равен диаметру уплотняемого штока.

(Измененная редакция, Изм. N 1).

Электронный текст документа
подготовлен АО "Кодекс" и сверен по:
официальное издание
М.: ИПК Издательство стандартов, 1998